

QUICK-LOCK EVO Tankring (BMW R 1200 GS / Adventure ('09 -) & S 1000 RR ('10 -))

QUICK-LOCK EVO Tankring (BMW R 1200 GS / Adventure ('09 -) & S 1000 RR ('10 -))

Montagehinweise

ACHTUNG: Die Montage dieses Produktes kann kompliziert sein und erfordert ein gutes technisches Verständnis. Wenn Sie unsicher sind, lassen Sie Montage und Wartung durch eine Fachwerkstatt durchführen. SW-MOTECH übernimmt keine Haftung für Schäden, die durch eine unsachgemäße Montage verursacht wurden.

Ziehen Sie die Schrauben mit dem folgenden Drehmomentwert an:

M5	4,5 Nm
----	--------

Prüfen Sie nach 50 km alle Verbindungen auf festen Sitz.

Schrauben gegebenenfalls mit flüssiger Schraubensicherung einkleben.

Technische Änderungen vorbehalten. Irrtümer ausgenommen.

Mounting Instruction

ATTENTION: The assembly of this product can be complicated and requires a good technical understanding. If you are not sure of how to do this, have a specialty garage perform the mounting and service. SW-MOTECH accepts no liability for damages caused by improper installation.

Tighten the screws with the following torque:

M5	4,5 Nm
----	--------

All screws, bolts and nuts should be checked after driving the first 50 km to ensure that all are tightened to the proper torque.





Medium strength liquid thread-locker should be used to secure all screws, bolts and nuts.

Subject to change. Not responsible for typos.

SW-MOTECH GmbH & Co. KG
Ernteweg 8/10
35282 Rauschenberg
Germany

Tel. +49 (0) 64 25/8 16 8-00
Fax +49 (0) 64 25/8 16 8-10

info@sw-motech.com
www.sw-motech.com

<p>1 EVO Tankring EVO Tankring</p>  <p>schwarz/black</p> <p>TRT.00.640.006 02</p> <p>Anzahl/ Pcs. 1</p>	<p>3 Innensechskant- schraube Hexagon Socket Screw</p>  <p>M5 x 10 DIN 912</p> <p>Anzahl/ Pcs. 4</p>
<p>2 Tankringadapter Tankring Adapter</p>  <p>TRT.00.475.027/S 00</p> <p>Anzahl/ Pcs. 1</p>	<p>4 Mutter Nut</p>  <p>M5 DIN 934</p> <p>Anzahl/ Pcs. 4</p>

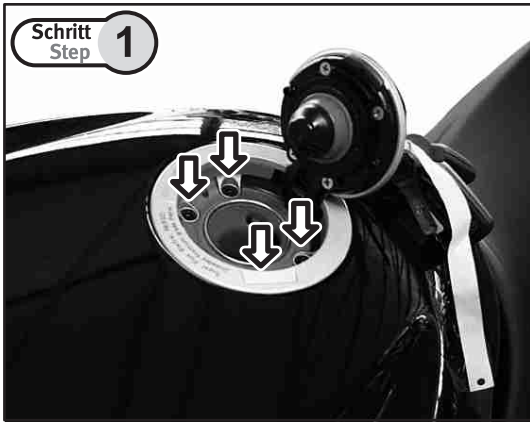
INFORMATION

Beim Verschrauben des EVO Tankrings auf den Tankringadapter auf Widerstand achten, da bei zuviel Druck der EVO Tankring und der Tankringadapter beschädigt werden können.

Achtung: SW-MOTECH übernimmt keine Haftung für Schäden, die durch eine unsachgemäße Montage verursacht wurden.

Be careful when mounting the EVO Tankring. Using too much pressure to tighten the screws can damage the EVO Tankring and Tankring Adapter.

Attention: SW-MOTECH accepts no liability for damages caused by improper mounting.



Schritt
Step 1

Öffnen Sie den Tankverschluss.
Lösen Sie die markierten originalen
Schrauben und entnehmen Sie den Tankring.

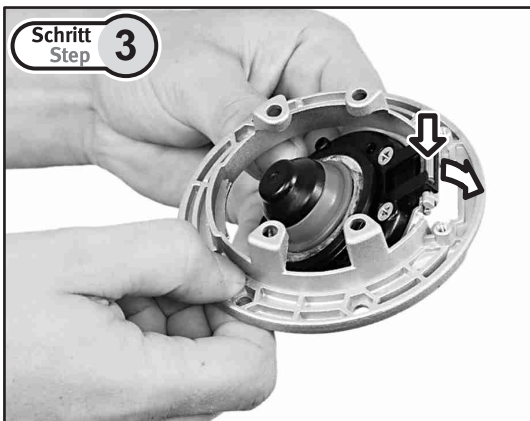
Open the gas cap. Loosen the marked original
screws and remove the tankring assembly.



Schritt
Step 2

Lösen Sie die beiden Schrauben der
originalen Kunststoffverkleidung. Entfernen
Sie anschließend den originalen Tankring.

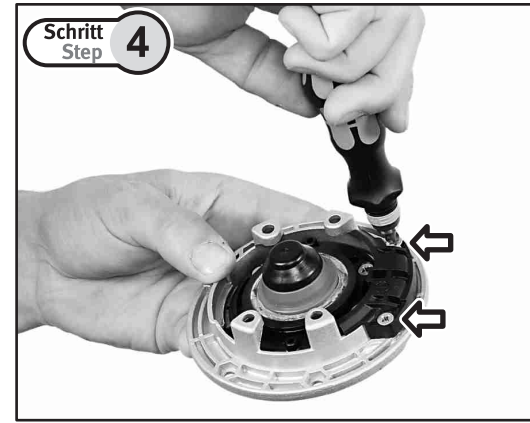
Loosen the both screws from the inner
plastic housing and remove the original
tankring.



Schritt
Step 3

Setzen Sie den Tankdeckel wie gezeigt in
den Tankringadapter (2) ein. Dabei die
Verschlussfeder (markiert mit Pfeil)
mit dem Daumen sichern, da diese leicht
verloren geht.

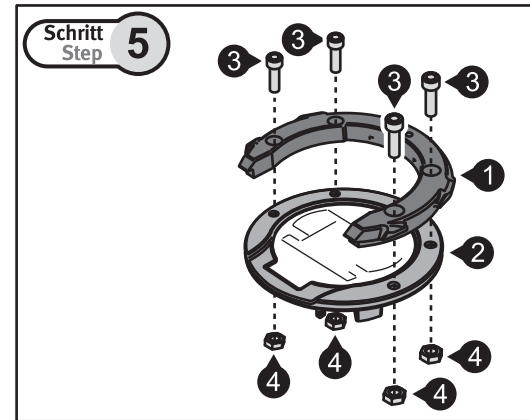
Insert the gas cap as shown into the Tankring
Adapter (2). Be careful not to loose the
spring (marked with arrow).



Schritt
Step 4

Befestigen Sie anschließend den
Tankverschluss mit der originalen
Kunststoffverkleidung am Tankringadapter
(2).

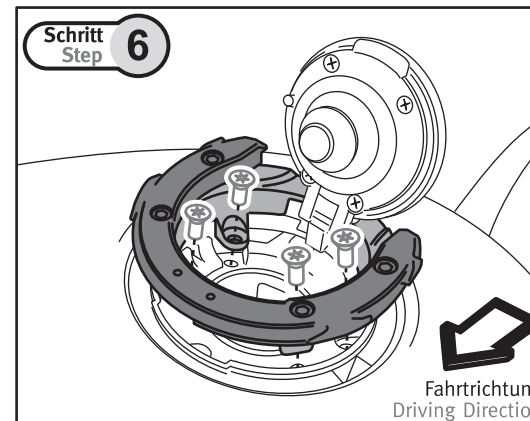
Attach the gas cap with the original inner
plastic housing to the Tankring Adapter (2).



Schritt
Step 5

Verschrauben Sie den EVO Tankring (1) auf
dem Tankringadapter (2) wie gezeigt.

Attach the EVO Tankring (1) to the Tankring
Adapter (2) as shown.



Schritt
Step 6

Montieren Sie den Tankringadapter (2) mit
den originalen Schrauben auf dem Tank.
Das Anzugsmoment der originalen Schrauben
entnehmen Sie bitte dem BMW
Fahrzeughandbuch.

Attach the full assembly Tankring Adapter
(2) with the original screws as shown.
Use the specified torque from of original
screws in the BMW users manual.

Fahrrichtung
Driving Direction