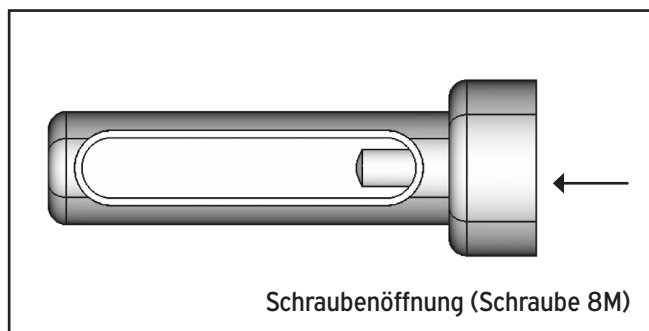
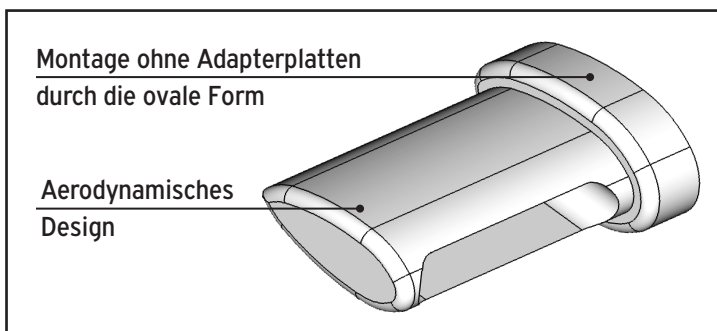


# Montage-Anleitung

## WINGELTS LED BLINKER FÜR HINTEN

**Bitte lesen Sie sich diese Anleitung vor der Montage sorgfältig durch.**

Nur bei fachgerechter Montage und Anschluss ist die gesetzliche Gewährleistung erfüllt. Dieses Lichtmodul ist ausschließlich zur Montage an Motorrädern zulässig und die verwendeten LED-Leuchteinheiten sind mit E-Prüfzeichen. Sollten Sie selber unsicher sein, beauftragen Sie bitte Fachpersonal mit der Montage. Schauen Sie niemals direkt in das Licht der LEDs.



1) Klemmen Sie zunächst die Batterie ab und achten Sie darauf, dass ihr Fahrzeug sicher steht. Vor dem Einbau empfehlen wir einen Funktionstest der Leuchteinheiten durchzuführen. **ACHTUNG:** Nur an 12V DC Boardnetz anschließen! Bei Nichtbeachtung erlischt jeglicher Garantieanspruch.

2) Die Montage der Blinker erfolgt paarweise. Demontieren Sie die Originalblinker und platzieren Sie die Winglets LED Blinker direkt an dem Ausschnitt an den Fender Struts.

3) Fixieren Sie die Blinker mit einer 8mm Schraube von der Innenseite des Fenders.

4) Die Kabelbelegung:

**Blinker:**

Schwarz - Masse -  
Gelb - Blinkfunktion +

**3in1 Blinker:**

Schwarz - Masse -  
Blau - Blinkfunktion +  
Gelb - Rücklicht +  
Rot - Bremslicht +

5) Die Kabel werden an die jeweiligen Zuleitungen ihres Kabelbaums an Ihrem Fahrzeug angeschlossen. Es handelt sich bei dem Anschluss um Einfach-Zuleitungen mit dem Querschnitt von 0,025, die ganz einfach mit den Original Leitungen verbunden werden - hierzu empfehlen wir löten.

6) Verlegen sie die Kabel fachgerecht. Kabel nicht knicken. Lose Kabelenden gut isolieren!

7) Achten Sie darauf, dass die Blinker gut sichtbar sind und nicht durch Taschen oder ähnliches verdeckt werden. Es dürfen maximal 2 Rückleuchten am Fahrzeug betrieben werden.

Sämtliche Produkte aus dem **HeinzBikes**® Portfolio arbeiten direkt mit 12V und benötigen keinen Widerstand. Dieser würde lediglich die Leuchtkraft der LEDs verringern. Sollte es zu einer Fehlmeldung kommen, d.h. eine erhöhte Blinkfrequenz, muss in diesem Fall ein **Blinkfrequenzgeber** unter der Sitzbank bzw. unter dem Seitendeckel eingebaut werden. (Bitte lesen Sie dazu die Montage-Anleitung für einen Blinkfrequenzgeber.) Bei CAN-Bus Modellen wird die Blinkfrequenz in der Regel automatisch reguliert.

Passendes Zubehör wie den **Blinkfrequenzgeber** finden Sie bei uns im WebShop.

**Wir wünschen Ihnen allzeit gute und sichere Fahrt mit Produkten der Firma HeinzBikes®.**