

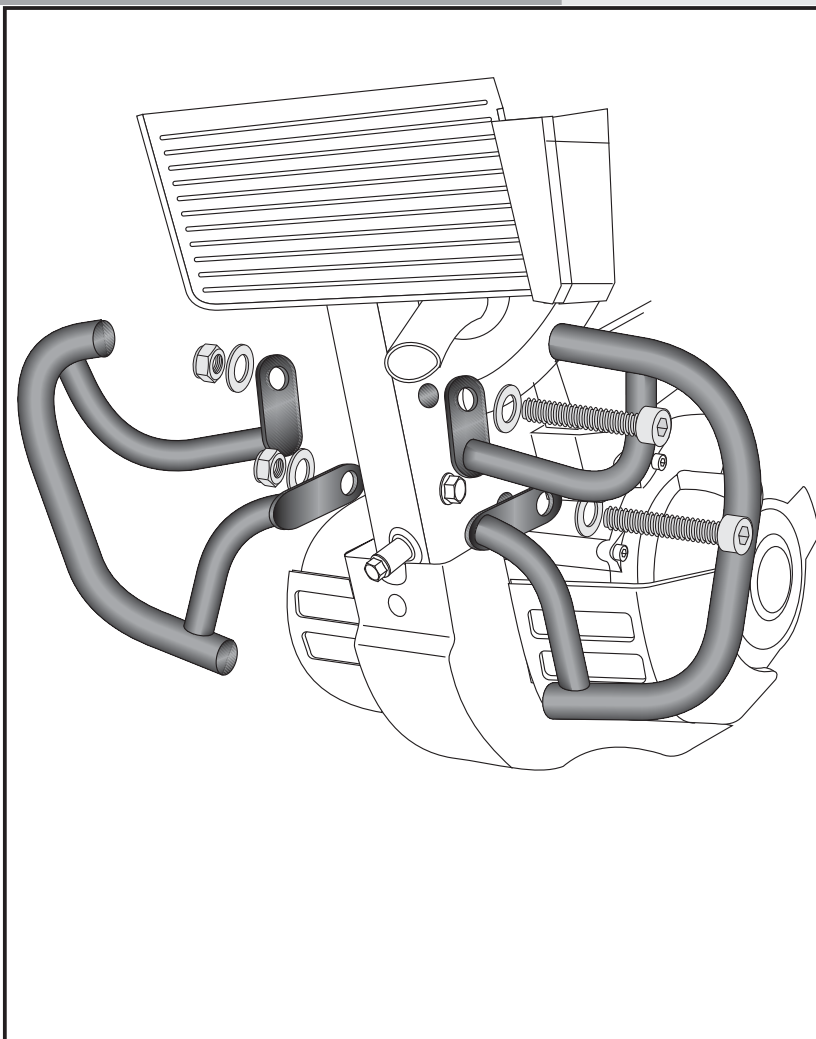
Motorschutzbügel
APRILIA PEGASO
STRADA 650 / Trail 650

Artikel-Nr.:
502.791 00 01 schwarz

Seitenkoffer
Topcases
Gepäckträger
Lock it System
Softbags
Aluminiumkoffer
Lederkoffer
Schutzbügel
Hauptständer
Chopper-Parts
Quad-Parts
Accessoires



Montage



Befestigung oben:

An der oberen Motorhalteschraube.
Die Originalschraube gegen die
Inbusschraube M 10 x 85 austauschen.
Die Haltetaschen des Motorschutz-
bügels links + rechts vom Rahmen
verschrauben.

Befestigung unten:

An der hinteren Motorhalteschraube.
Die Originalschraube gegen die
Inbusschraube M 10 x 85 austauschen.
Die Haltetaschen des Motorschutz-
bügels links + rechts vom Rahmen
verschrauben.



Motorschutzbügel
APRILIA PEGASO
STRADA 650 / Trail 650

Artikel-Nr.:
502.791 00 01 schwarz

Seitenkoffer
Topcases
Gepäckträger
Lock it System
Softbags
Aluminiumkoffer
Lederkoffer
Schutzbügel
Hauptständer
Chopper-Parts
Quad-Parts
Accessoires



Montage



Der Bausatz umfaßt die folgenden Teile:

Stück	Bestellnr.	Bezeichnung
1	712.501	HB Motorschutzbügel links
1	712.502	HB Motorschutzbügel rechts
2	150.876	Inbusschrauben M 10 x 85
4	150.811	U-Scheiben ø10,5
2	150.801	selbstsichernde Muttern M 10

Anzugsmomente des Motorradherstellers beachten!
Nach der Montage alle Verschraubungen auf festen Sitz kontrollieren!
Bitte beachten Sie unsere beigefügten Serviceinformationen.

Als weiteres Zubehör lieferbar:

Kofferträger, abnehmbar - Lock it System	650.791 00 01	für Strada 650 / Trail 650
Gepäckbrücke	650.791 01 01	für Strada 650 / Trail 650
Motorschutzbügel	502.791 00 01	für Strada 650 / Trail 650
Hauptständer	505.791 00 01	für Strada 650
Hauptständer	505.792 00 01	für Trail 650



Hepco & Becker GmbH
An der Steinmauer 6

D-66955 Pirmasens

Tel.: 06331 - 1453 - 100
Fax: 06331 - 1453 - 120
eMail: vertrieb@hepco-becker.de
www.hepco-becker.de

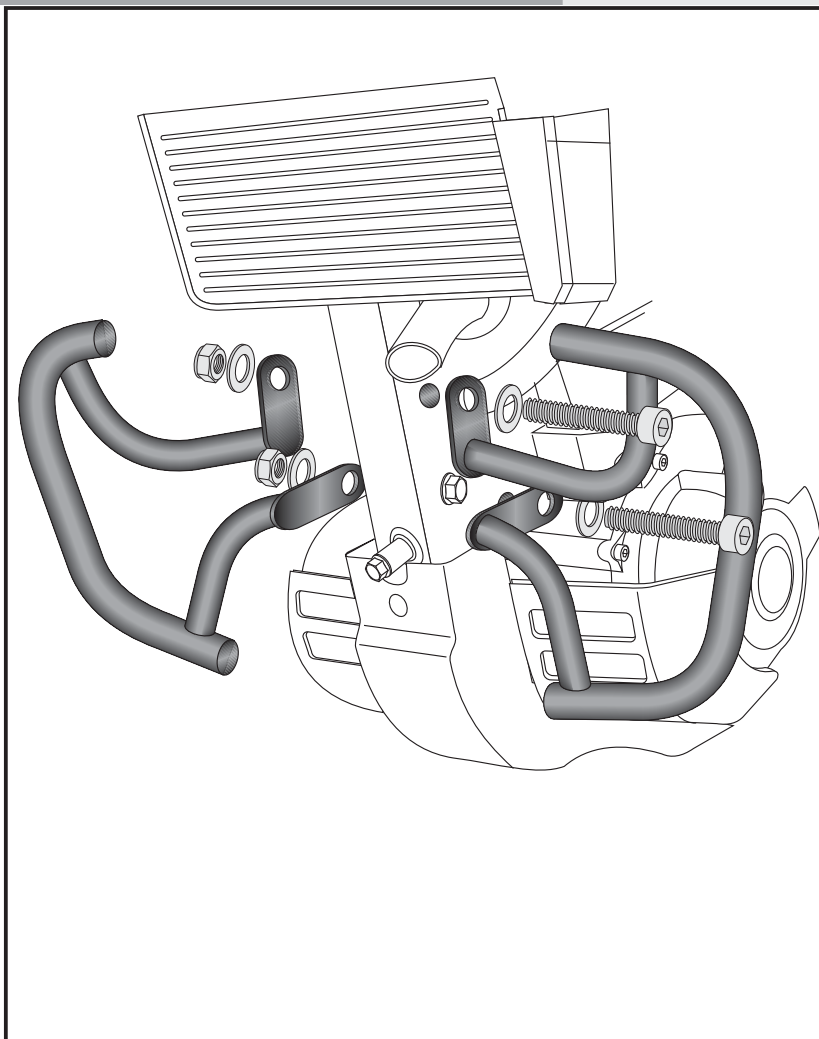
Engine guard
APRILIA PEGASO
STRADA 650 / Trail 650

Item-No.
502.791 00 01 chrome

Side cases
Top cases
Luggage frames
Lock it system
Softbags
Aluminium luggage
Leather luggage
Protection bars
Center stands
Chopper parts
Quad parts
Accessories



Assembling instructions



Fastening of crash bar top:

At the top engine bolting with allen screw M 10 x 85 and washer $\varnothing 10,5$. Other side: washer $\varnothing 10,5$ and self-lock nut M10.

Fastening of crash bar bottom:

At the rear engine bolting with allen screw M 10 x 85 and washer $\varnothing 10,5$. Other side: washer $\varnothing 10,5$ and self-lock nut M10.



Engine guard
APRILIA PEGASO
STRADA 650 / Trail 650

Item-No.
502.791 00 01 chrome

Side cases
Top cases
luggage frames
Lock it system
Softbags
Aluminium luggage
Leather luggage
Protection bars
Center stands
Chopper parts
Quad parts
Accessories



Assembling instructions



The kit includes the following parts:

Quant	item no.	description
1	712.501	HB engine guard left
1	712.502	HB engine guard right
2	150.876	allen screw M 10 x 85
4	150.811	washer \varnothing 10,5
2	150.801	self-lock nut M 10

Control all screw connections after the assembling for tightness!
Please notice our enclosed service information.

Also available:

Side carrier removable - Lock it System
Rear carrier
Engine guard
Centre stand
Centre stand

650.791 00 01
650.791 01 01
502.791 00 01
505.791 00 01
505.792 00 01

for Strada 650 / Trail 650
for Strada 650 / Trail 650
for Strada 650 / Trail 650
for Strada 650
for Trail 650



Hepco & Becker GmbH
An der Steinmauer 6
D-66955 Pirmasens
Germany

Tel.: +49 6331 - 1453 - 100
Fax: +49 6331 - 1453 - 120
eMail: vertrieb@hepco-becker.de
www.hepco-becker.de