

C-Bow Taschenhalter / Soft bag holder

HONDA CRF 1000 Africa Twin

Artikel Nr.: / Item-no.:
630994 00 01 schwarz/black



DE MONTAGEANLEITUNG
GB MOUNTING INSTRUCTIONS



150216



Kombinierbar mit Easy-/Alurack 662/655994 01 01
Carrier can be combined with Easy-/Alurack 662/655994 01 01


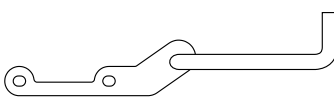
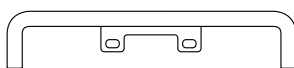
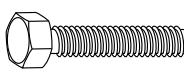
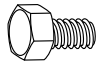



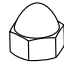
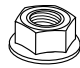


C-Bow Taschenhalter / Soft bag holder

HONDA CRF 1000 Africa Twin

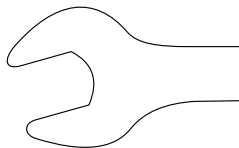
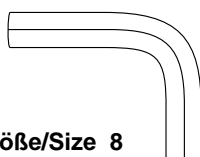
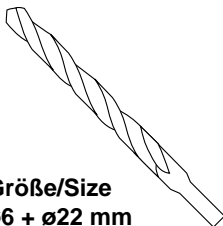
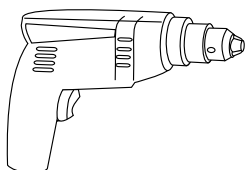
Artikel Nr.: / Item-no.:
630994 00 01 schwarz/black



DE INHALT
GB CONTENTS

	2x	700007063	C-Bow schwarz - C-Bow black
	1x	700009159	Halteadapter rechts - adapter right
	1x	700009160	Halteadapter links - adapter left
	1x	700009161	Haltebügel oben - holder top
	1x	700009162	Schraubensatz - Screw kit:
	2x	Sechskantschraube M8x85 - durchgehendes Gewinde hexagon bolt M8x85 – full thread	
	8x	Sechskantschraube M6x18 hexagon bolt M6x18	
	2x	Karoseriescheibe Ø8,4xØ24 body washer Ø8,4xØ24	
	8x	U-Scheibe Ø6,4 washer Ø6,4	
	2x	Durchführungsstülle ø27xø18x9mm grommets ø27xø18x9mm	
	8x	Kunststoffabdeckkappe M6 plastic cap M6	
	2x	selbstsichernde Bundmutter M8 special nut M8, self lock	
	2x	Stahldistanz Ø18xØ10x47mm, schwarz steel spacer Ø18xØ10x47mm, black	
	4x	Aludistanz Ø18xØ9x7mm alu spacer Ø18xØ9x7mm	

DE BENÖTIGTE WERKZEUGE
GB TOOLS REQUIRED

			
Größe/Size 10+13	Größe/Size 8	Größe/Size ø6 + ø22 mm	

C-Bow Taschenhalter / Soft bag holder

HONDA CRF 1000 Africa Twin

Artikel Nr.: / Item-no.:
630994 00 01 schwarz/black



DE WICHTIG
GB IMPORTANT

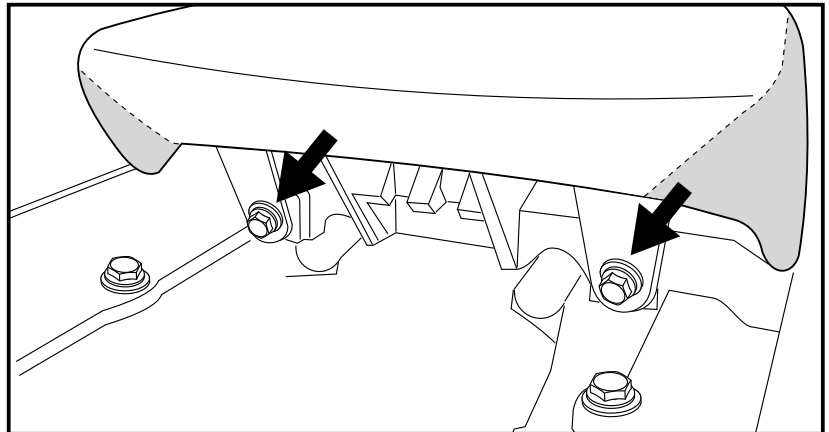
Die Voraussetzung für die Montage ist natürlich eine gewisse technische Erfahrung. Wenn Sie sich nicht sicher sind, wie man eine bestimmte Arbeit ausführt, sollten Sie diese Ihrer Fachwerkstatt überlassen. Ziehen sie alle zugänglichen Schrauben zuerst nur locker an. Nachdem alles montiert ist, werden die Schrauben dann auf das entsprechende Anzugsmoment festgezogen. Dadurch wird sichergestellt, dass das Produkt spannungsfrei angebaut ist. Anzugsmomente beachten! Nach der Montage alle Verschraubungen auf festen Sitz kontrollieren!

Of course, the assembly requires a certain technical experience. If you are not sure how to execute a determined action, you should ask your local distributor to do it. First, tighten all screws only loosely. After mounting all parts, the screws should be tightened to the torque specified. This guarantees, that the product is mounted without tension. Observe the tightening torques of the manufacturer! Control all screw connections after the assembling for tightness!

DE VORBEREITUNG
GB PREPARING

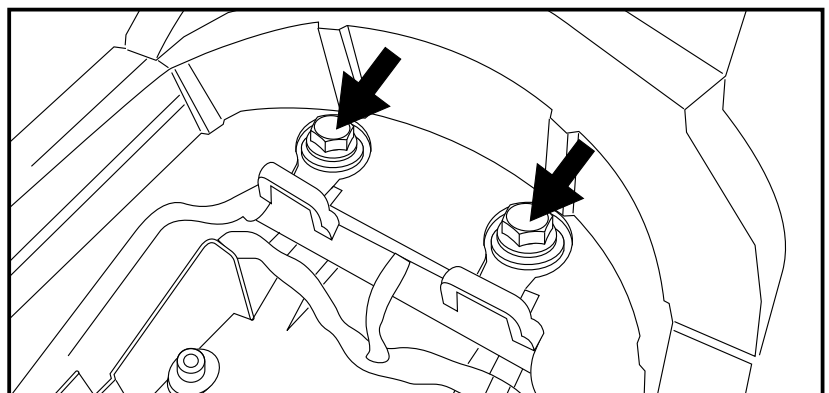
Fahrer- und Soziussitzbank abnehmen.
Für die Demontage des Soziussitzes
müssen die beiden Originalschrauben
gelöst werden – siehe Bild.

Dismantle drivers seat.
Dismantle passengers seat - for this,
you have to dismantle the marked
original screws.



Die beiden markierten Original-
schrauben ausdrehen, diese
entfallen.

Dismantle the marked original
screws, they are obsolete.



C-Bow Taschenhalter / Soft bag holder

HONDA CRF 1000 Africa Twin

Artikel Nr.: / Item-no.:
630994 00 01 schwarz/black



DE VORBEREITUNG
GB PREPARING

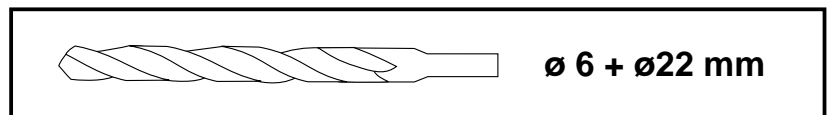
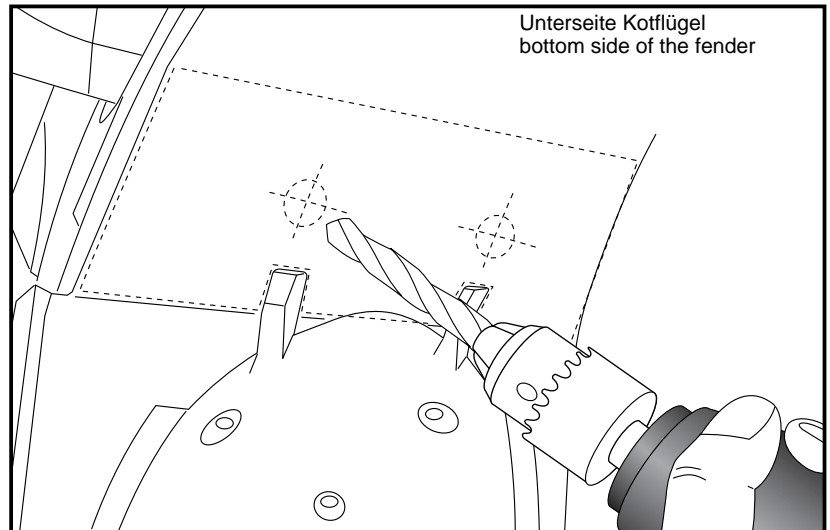
Bohrschablone ausschneiden, auf der Unterseite des Hecks ausrichten. Außenkanten und die rechteckigen Aussparungen beachten. Mit Klebeband fixieren und mit einem 6mm Bohrer vorbohren, überprüfen und mit einem 22mm Bohrer aufbohren.

Cut out the drilling template and align it at the bottom side of the fender. Note outer edges and the rectangular recesses. Fix the template with tape and pre-drill with a 6mm drill, check and drill with a 22mm drill.

ACHTUNG CAUTION

Vorsichtig bohren, damit hinter dem Kotflügel liegende Teile nicht beschädigt werden!

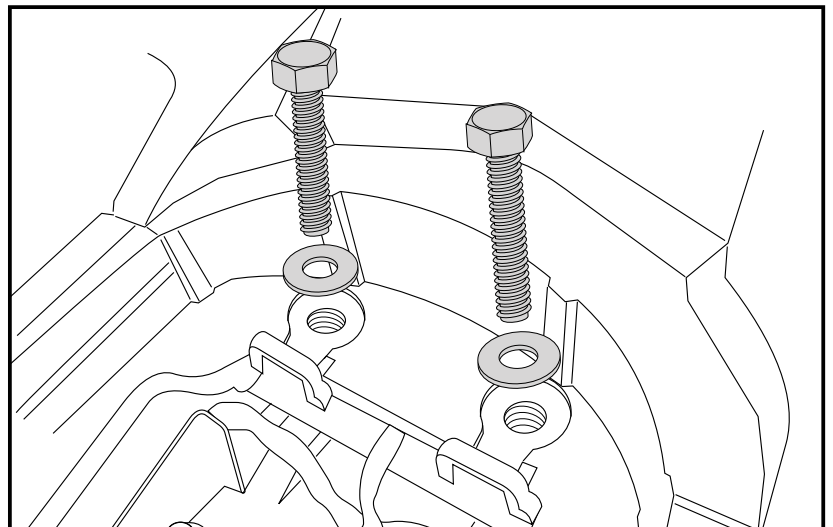
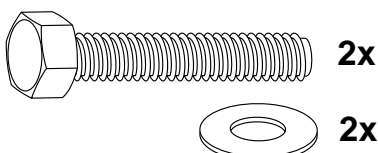
Drill carefully so that parts, lying behind the fender, are not damaged!



DE MONTAGEANLEITUNG
GB MOUNTING INSTRUCTIONS

Montage Haltebügel oben:
Die Sechskantschrauben M8x85 mit den Karoseriescheiben Ø8,4xØ24 in die beiden freien Gewinde eindrehen und festziehen.

Fastening adapter top:
Screw in the hexagon screws M8x85 with body washer Ø8,4xØ24 into the threads.



C-Bow Taschenhalter / Soft bag holder

HONDA CRF 1000 Africa Twin

Artikel Nr.: / Item-no.:
630994 00 01 schwarz/black

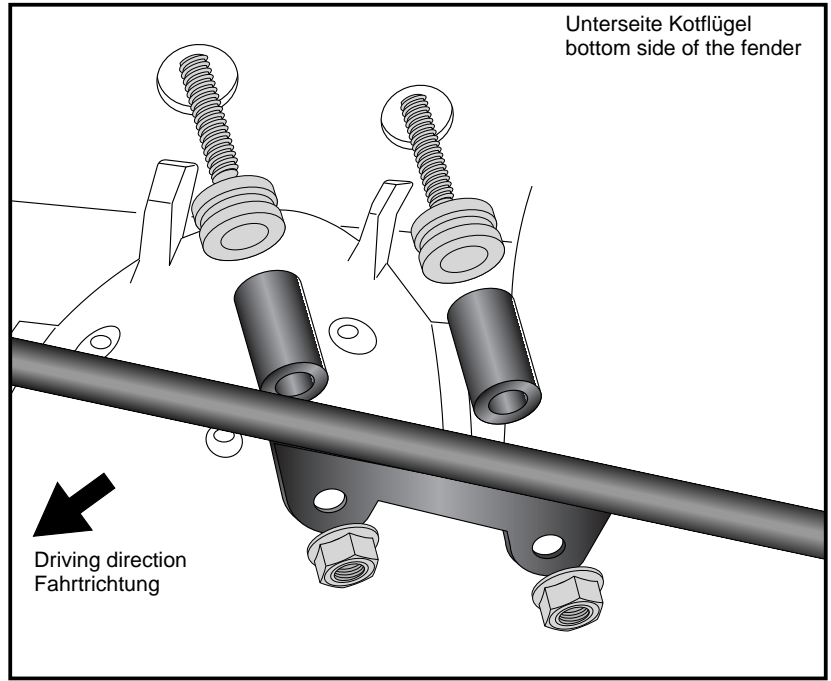
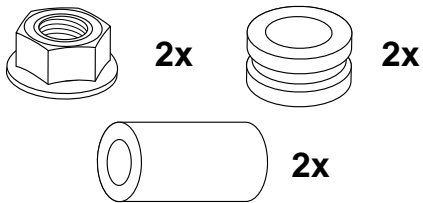


DE MONTAGEANLEITUNG
GB MOUNTING INSTRUCTIONS

Von unten den Haltebügel zusammen mit den Stahldistanzen $\text{Ø}18 \times 10 \times 47$ auf die überstehenden Gewinde der im vorherigen Schritt montierten Schrauben aufstecken und mit den selbstsichernden Bundmüttern M8 anschrauben. Vorher die Durchführungstüllen über die Distanzen schieben.

At the threads of the screws mounted in step 1. Add steel spacer $\text{Ø}18 \times 10 \times 47$ between frame and holder.

For fixing, use special self lock nut M8. Before, slide the grommets over the spacers.

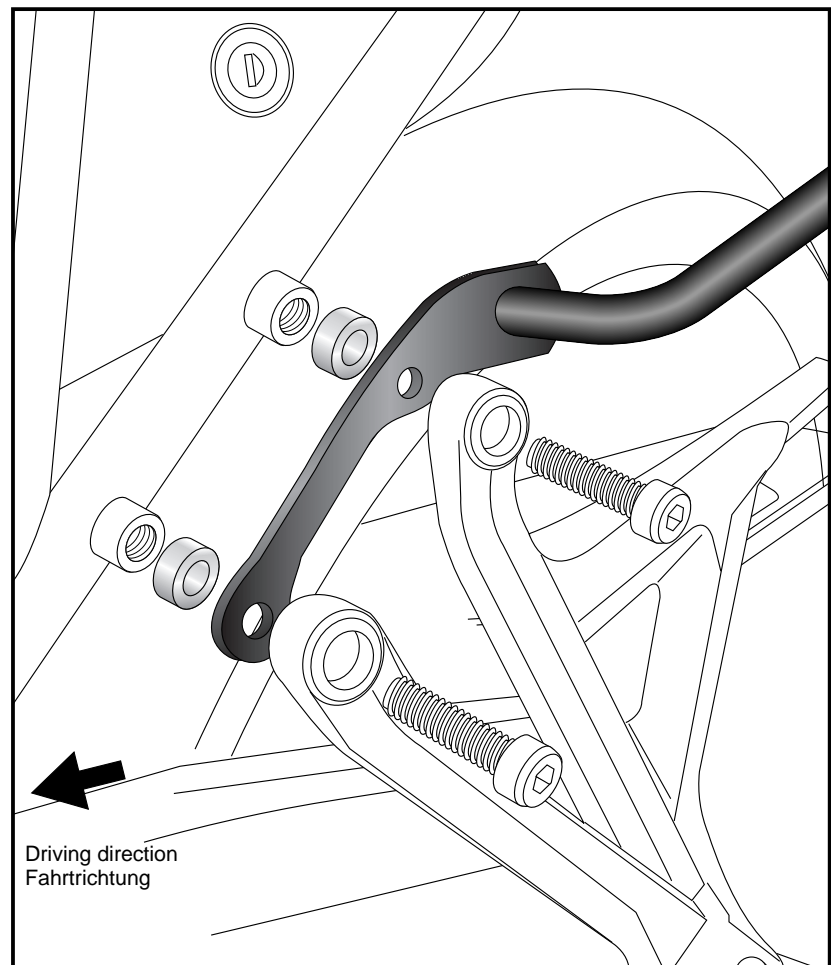


Montage Halteadapter rechts und links vorne:

Die Originalschrauben an den Soziusfußrasten ausdrehen und die Originalscheibe (zwischen Soziusrasten und Fahrzeugrahmen) durch die Aludistanz $\text{Ø}18 \times 09 \times 7$ ersetzen. Den Halteadapter mit den Originalschrauben zwischen Fahrzeugrahmen und Soziusrasten locker anschrauben.

Fastening of the adapters left and right front:

Dismantle the original screws of the passengers footrest. Change the original washer with alu spacer $\text{Ø}18 \times 09 \times 7$. Fix the adapters with original screws between frame and footrest.



C-Bow Taschenhalter / Soft bag holder

HONDA CRF 1000 Africa Twin

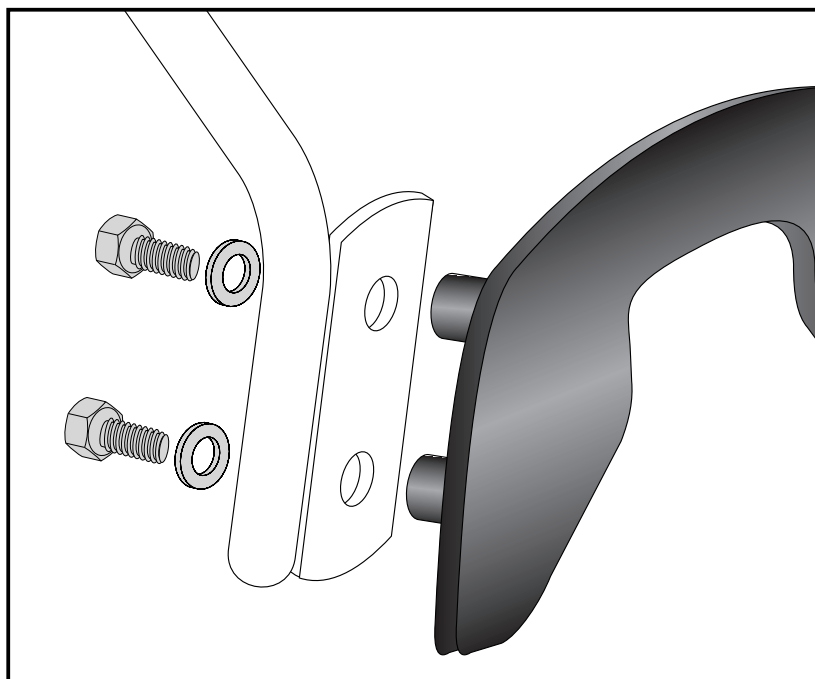
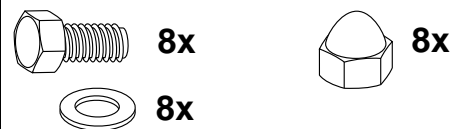
Artikel Nr.: / Item-no.:
630994 00 01 schwarz/black



DE MONTAGEANLEITUNG
GB MOUNTING INSTRUCTIONS

Montage der C-Bow links + rechts:
An den Adaptern. Dazu die Sechskantschrauben M6x18 und die U-Scheiben Ø6,4 verwenden. Schrauben mit Kunststoffkappen versehen.

Fastening of the C-Bow:
at the adapters with hexagon bolts M6 x 18 and washers ø6,4. After assembling, cover the screws with caps M6.



GB ACHTUNG
DE CAUTION

Nach der Montage alle Verschraubungen auf festen Sitz kontrollieren!
Abgebaute Teile wieder montieren.
Bitte beachten Sie unsere beigefügten Serviceinformationen.

Control all screw connections after the assembling for tightness!
Reassemble the dismantled parts.
Please notice our enclosed service information.

Als weiteres Zubehör lieferbar / Also available:

- 662994 01 01 Easyrack
- 655994 01 01 Alurack
- 501994 00 01 Motorschutzbügel, schwarz / Engine guard, black
- 501994 00 22 Motorschutzbügel, Edelstahl / Engine guard, Stainless steel
- 502994 00 01 Tankschutzbügel, schwarz / Tank guard, black
- 502994 00 22 Tankschutzbügel, Edelstahl / Tank guard, Stainless steel
- 810994 00 12 Motorschutzplatte / Skid plate
- 4212994 00 01 Griffschutz / Handle protection
- 700994 00 01 Lampenschutzgitter / Headlight grilles

Weiteres Zubehör auf unsere Homepage. More accessories: see our homepage.



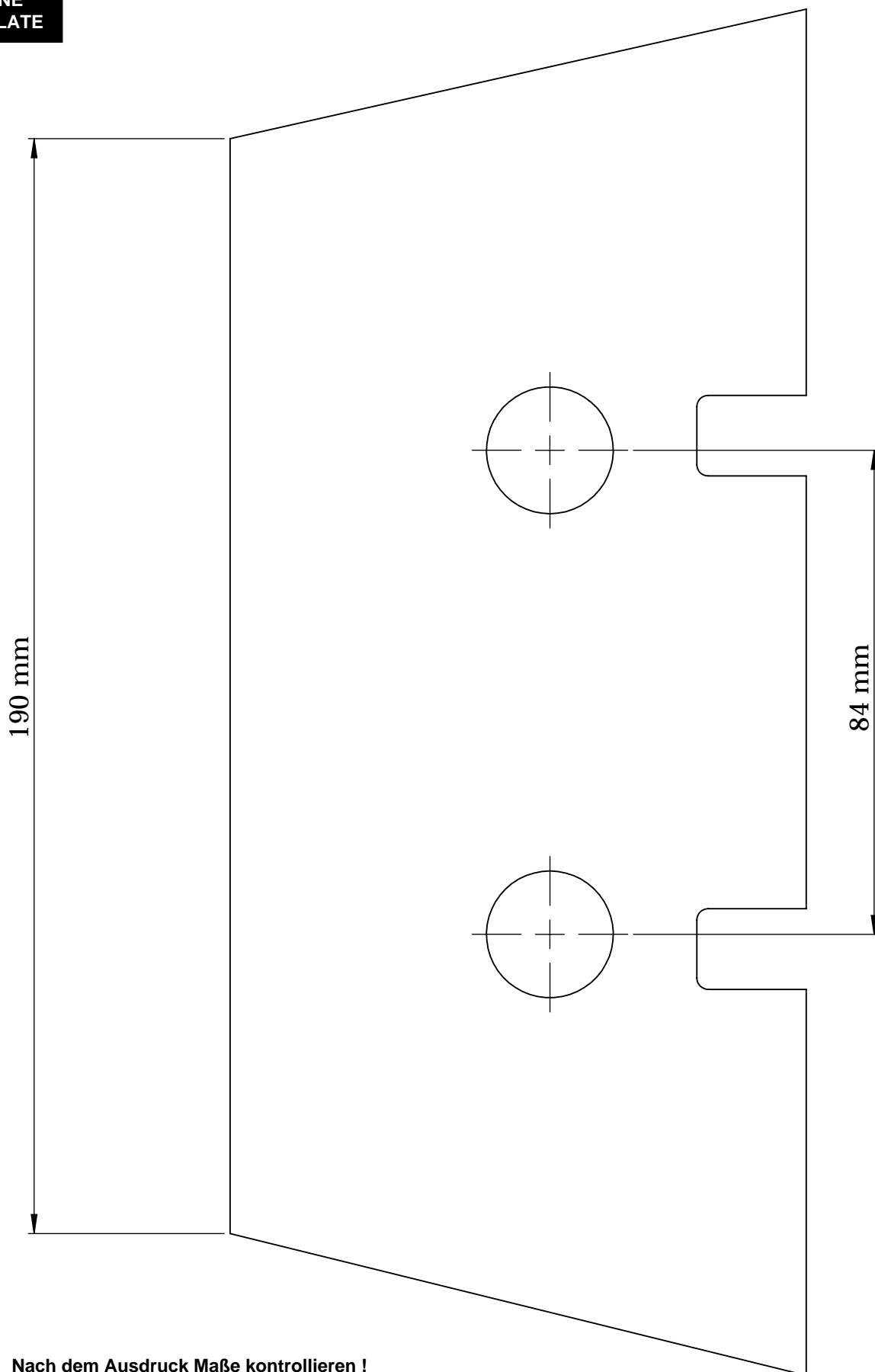
Hepco & Becker GmbH
An der Steinmauer 6
D-66955 Pirmasens
Germany

Tel.: +49 (0)6331 - 1453 - 100
Fax: +49 (0)6331 - 1453 - 120
eMail: vertrieb@hepco-becker.de
www.hepco-becker.de

C-Bow Taschenhalter / Soft bag holder

HONDA CRF 1000 Africa Twin

DE BOHRSCHABLONE
GB DRILLING TEMPLATE



DE ACHTUNG
GB CAUTION

Nach dem Ausdruck Maße kontrollieren !
Control dimension after printing !