

Motorschutzbügel



HONDA CB 500 X
501.978 00 05 anthrazit

HONDA CB 500 F
ab 2013
501.977 00 05 anthrazit

KRAUSER
MOTORRADGEPÄCKSYSTEME ■ BIKE BAGS

HONDA CB 500 X
3001.062.101 anthrazit

HONDA CB 500 F
ab 2013
3001.061.101 anthrazit

Montage

Der Bausatz umfasst die folgenden Teile:

Stück	Bestellnr.	Bezeichnung			
1	700008001	Motorschutzbügel links	1	151.232	Inbusschraube M10 x 180mm
1	700008002	Motorschutzbügel rechts	4	150.811	U – Scheibe Ø 10,5
1	150.856	Sechskantschraube M10 x 55 x 1,25	1	150.801	selbstsichernde Mutter M 10
1	151.201	Sechskantschraube M10 x 70 x 1,25	1	151.395	Stahldistanz Ø22 x Ø14 x 10mm



Anzugsmomente des Motorradherstellers beachten!
Nach der Montage alle Verschraubungen auf festen Sitz kontrollieren!
Bitte beachten Sie unsere beigegefügt Serviceinformationen.

Als weiteres Zubehör lieferbar:
Kofferträger (Lock it System, abnehmbar)
Gepäckbrücke
Tankschutzbügel
Hauptständer
C-Bow Halter für Softtaschen
Frontschutzbügel für Fahrschulen
Heckschutzbügel für Fahrschulen



Hepco & Becker GmbH
An der Steinmauer 6
D-66955 Pirmasens
Tel.: 0049 6331 - 1453 - 100
www.hepco-becker.de



Krauser GmbH
An der Steinmauer 6
D-66955 Pirmasens
Tel.: 0049 6331 - 1453 - 250
www.krauser.de

Motorschutzbügel



HONDA CB 500 X
501.978 00 05 anthrazit

HONDA CB 500 F
ab 2013
501.977 00 05 anthrazit

KRAUSER
MOTORRADGEPÄCKSYSTEME ■ BIKE BAGS

HONDA CB 500 X
3001.062.101 anthrazit

HONDA CB 500 F
ab 2013
3001.061.101 anthrazit

Montage

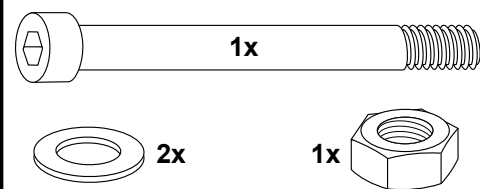
Vorbereitende Arbeiten:

Fußrastenhalterung rechts und links demontieren. Achtung: in Fahrtrichtung rechts den Bremszylinder nicht von der Fußrastenanlage trennen!
Spritzschutz des vorderen Ritzels lösen, um die Schraube der Motoraufhängung hinten, unten besser zu erreichen.

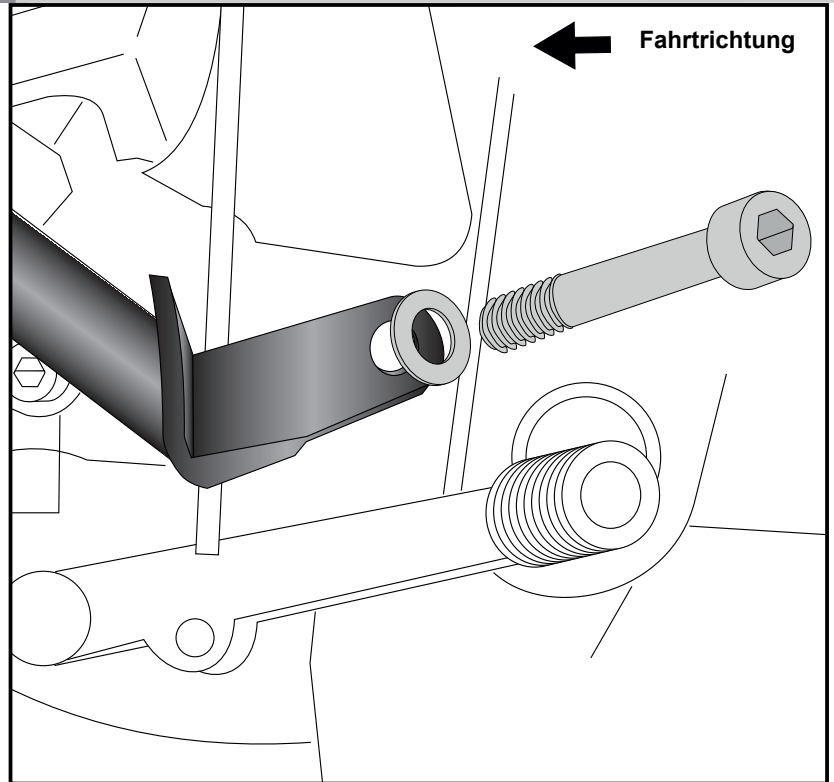
Befestigung des Motorschutzbügels hinten unten links und rechts:

Die Befestigung hinten unten links erfolgt mit der Inbusschraube M10 x 180mm (Originalschraube entfällt) mit der U-Scheibe Ø10,5.

An diese Schraube wird auch der Motorschutzbügel auf der rechten Seite mit der U-Scheibe Ø10,5 und selbstsichernder Mutter M10 befestigt.

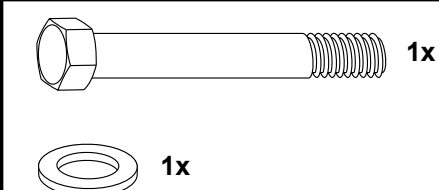


1

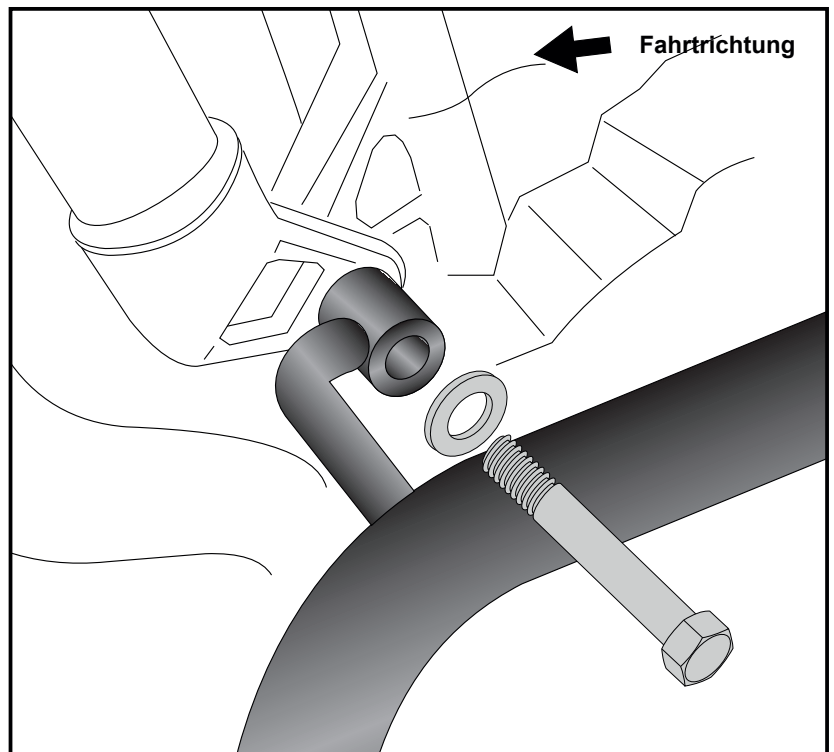


Befestigung Motorschutzbügel vorne links:

Die Originalschraube entfällt.
Die Befestigung erfolgt mit der Sechskantschraube M10 x 70 x 1,25 und U-Scheibe Ø 10,5.



2



Motorschutzbügel



HONDA CB 500 X
501.978 00 05 anthrazit

HONDA CB 500 F
ab 2013
501.977 00 05 anthrazit

KRAUSER
MOTORRADGEPÄCKSYSTEME ■ BIKE BAGS

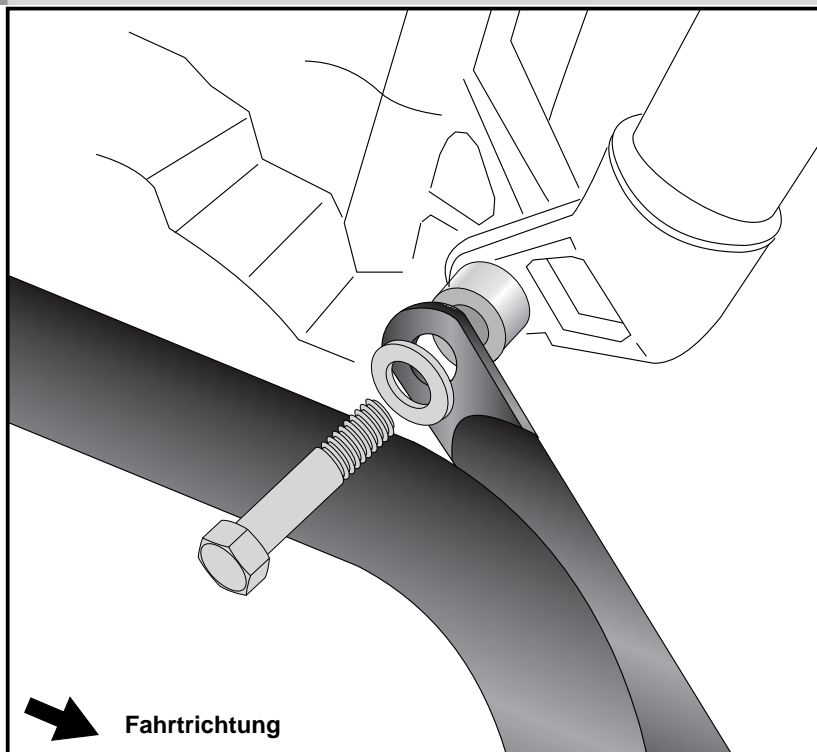
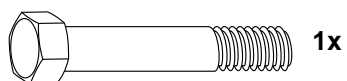
HONDA CB 500 X
3001.062.101 anthrazit

HONDA CB 500 F
ab 2013
3001.061.101 anthrazit

Montage

Befestigung Motorschutzbügel vorne rechts: **3**

Die Originalschraube entfällt.
Zwischen Motorschutzbügel und Rahmen
die Distanz $\varnothing 22 \times \varnothing 14 \times 10\text{mm}$ fügen.
Die Befestigung erfolgt mit der
Sechskantschraube M10 x 55 x 1,25 und
U – Scheibe $\varnothing 10,5$.
Abschließend alle Verschraubungen
festziehen und demontierte Anbauteile
wieder montieren.



Engine guard



HONDA CB 500 X
501.978 00 05 anthracite

KRAUSER
MOTORRADGEPÄCKSYSTEME ■ BIKE BAGS

HONDA CB 500 X
3001.062.101 anthracite

HONDA CB 500 F
from 2013
3001.061.101 anthracite

Assembling instructions

The kit includes the following parts:

Quant	item no.	description			
1	700008001	engine guard left	1	151.232	allen screw M10 x 180mm
1	700008002	engine guard right	4	150.811	washer Ø 10,5
1	150.856	hexagon bolt M10 x 55 x 1,25	1	150.801	self lock nut M 10
1	151.201	hexagon bolt M10 x 70 x 1,25	1	151.395	steel spacer Ø22 x Ø14 x 10mm



Control all screw connections after the assembling for tightness!
Please notice our enclosed service information.

Also available:
Side carrier (Lock it System, removable)
Rear rack
Tank guard
Center stand
C-Bow Holder for softbags
Front guard for driving schools
Rear guard for driving schools



Hepco & Becker GmbH
An der Steinmauer 6
D-66955 Pirmasens
Tel.: 0049 6331 - 1453 - 100
www.hepco-becker.de



Krauser GmbH
An der Steinmauer 6
D-66955 Pirmasens
Tel.: 0049 6331 - 1453 - 250
www.krauser.de

Engine guard



HONDA CB 500 X
501.978 00 05 anthracite

HONDA CB 500 F
from 2013
501.977 00 05 anthracite

KRAUSER
MOTORRADGEPÄCKSYSTEME ■ BIKE BAGS

HONDA CB 500 X
3001.062.101 anthracite

HONDA CB 500 F
from 2013
3001.061.101 anthracite

Assembling instructions

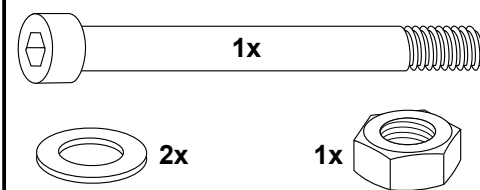
Preparing:
dismantle footrest holder right and left.
NOTICE: Do not disconnect the brake cylinder from the footrest!
Dismantle splash guard of the front pinion to reach the bolt of the rear engine mount, bottom better.

Fastening of the engine guard

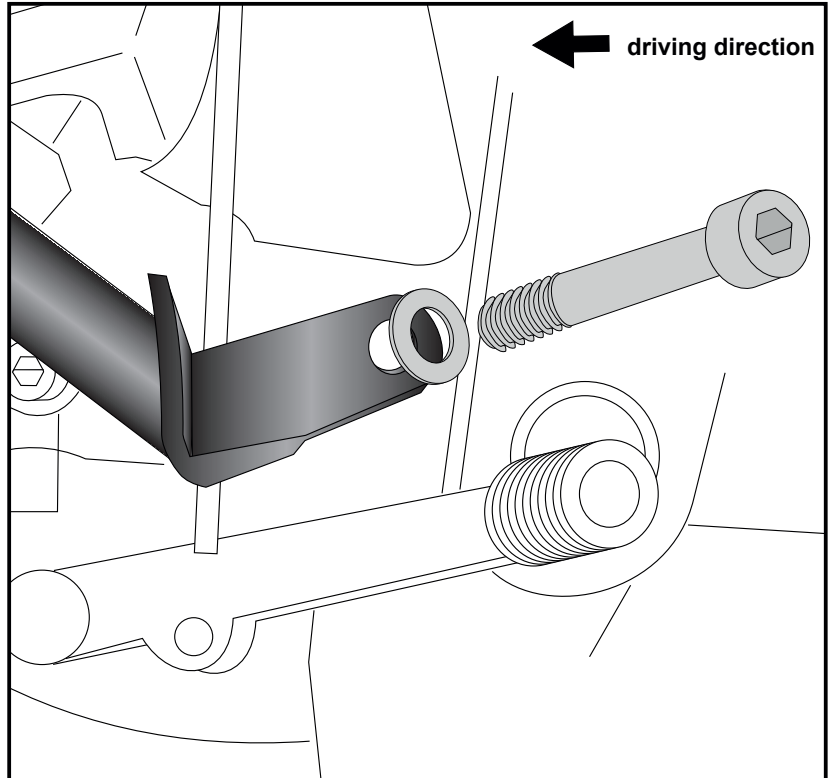
left and right rear bottom:

For the rear left bolting use the allen screw M10 x 180mm (original screw is obsolete) with washer $\varnothing 10,5$.

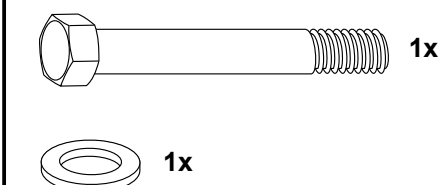
Fix the engine guard right at these screw and secure it with washer $\varnothing 10,5$ and self lock nut M10.



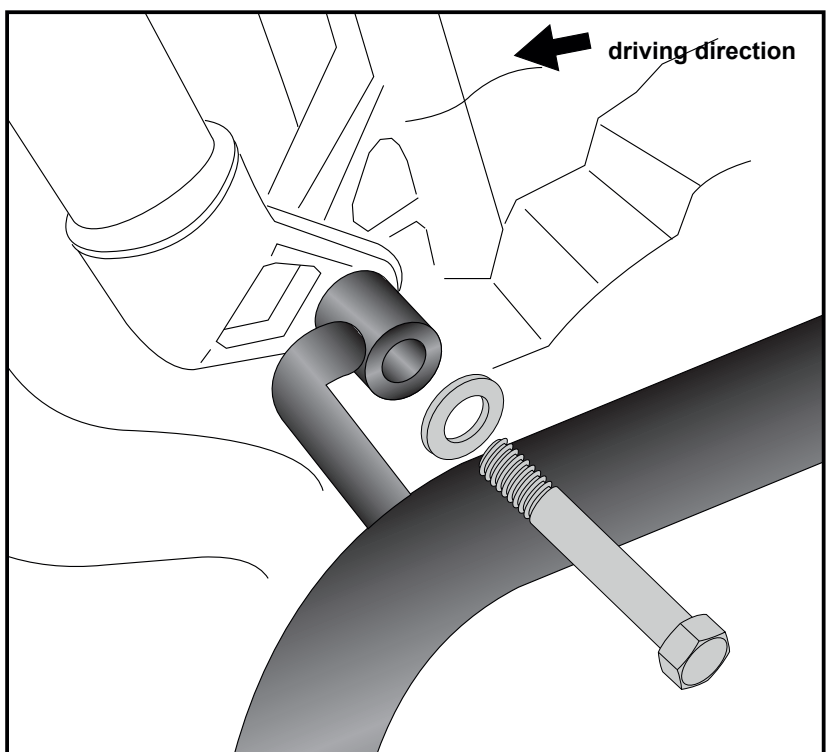
1



Fastening of the engine guard left front:
For the bolting use the hexagon screw M10 x 70 x 1,25 with washer $\varnothing 10,5$.
Original screw is obsolete.



2



2

Engine guard



HONDA CB 500 X
501.978 00 05 anthracite

HONDA CB 500 F
from 2013
501.977 00 05 anthracite



MOTORRADGEPÄCKSYSTEME ■ BIKE BAGS

HONDA CB 500 X
3001.062.101 anthracite

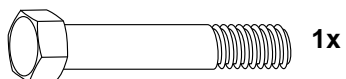
HONDA CB 500 F
from 2013
3001.061.101 anthracite

Assembling instructions

Fastening of the engine guard right front: **3**

For the bolting use the hexagon screw M10 x 55 x 1,25 with washer Ø10,5. Sandwich spacer Ø22 x Ø14 x 10mm between engine guard and frame. Original screw is obsolete.

Finally, tighten all screws and reassemble dismantled attachments.



1x



1x



1x

