

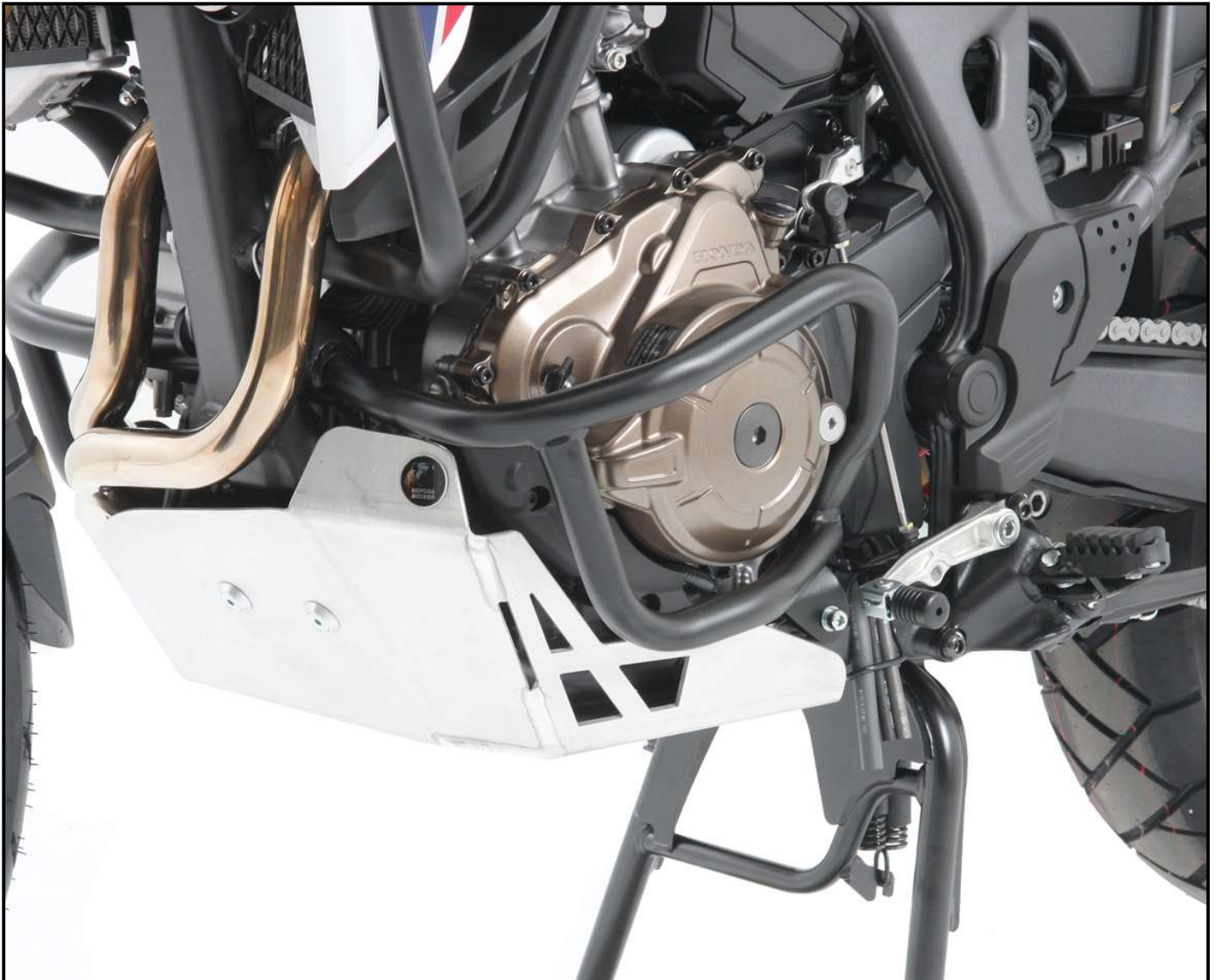
Motorschutzbügel/ Engine guard

HONDA CRF 1000 Africa Twin

Artikel Nr.: / Item-no.:
501994 00 01 schwarz / black



DE MONTAGEANLEITUNG
GB MOUNTING INSTRUCTIONS



DE WICHTIG
GB IMPORTANT

Mit Tankschutzbügel 502944 00 01 kombinierbar
Combinable with tank guard 502944 00 01

Beachten Sie die in Ihrem Land geltenden Zulassungsbestimmungen.

Für den Bereich der BRD gilt: Ein Eintrag in die Fahrzeugpapiere ist nicht erforderlich.

Die Voraussetzung für die Montage ist natürlich eine gewisse technische Erfahrung. Wenn Sie sich nicht sicher sind, wie man eine bestimmte Arbeit ausführt, sollten Sie diese Ihrer Fachwerkstatt überlassen. Ziehen sie alle zugänglichen Schrauben zuerst nur locker an. Nachdem alles montiert ist, werden die Schrauben dann auf das entsprechende Anzugsmoment festgezogen. Dadurch wird sichergestellt, dass das Produkt spannungsfrei angebaut ist. Anzugsmomente beachten! Nach der Montage alle Verschraubungen auf festen Sitz kontrollieren!
Zur Montage ist eine zweite Person hilfreich.

Of course, the assembly requires a certain technical experience. If you are not sure how to execute a determined action, you should ask your local distributor to do it. First, tighten all screws only loosely. After mounting all parts, the screws should be tightened to the torque specified. This guarantees, that the product is mounted without tension. Observe the tightening torques of the manufacturer! Control all screw connections after the assembling for tightness!
To mount this tank guard, a second person is helpful.

Motorschutzbügel/ Engine guard

HONDA CRF 1000 Africa Twin

Artikel Nr.: / Item-no.:
501994 00 01 schwarz / black



DE INHALT
GB CONTENTS

1x	700009150	Motorschutzbügel links - Engine guard left
1x	700009151	Motorschutzbügel rechts - Engine guard right
1x	700009152	Schraubensatz/Screw kit:

	1x Sechskantschraube M10x90mm hexagon screw M10x90mm		
	1x Sechskantschraube M10x75mm hexagon screw M10x75mm		
	1x Sechskantschraube M8x100mm hexagon screw M8x100mm		
	1x Linsenkopfschraube M8x30 filister head screw M8x30		2x Selbstsichernde Mutter M10 self lock nut M10
	1x Aludistanz ø18 x ø9 x 7mm aluspacer ø18 x ø9 x 7mm		4x U-Scheibe ø10,5 washer ø10,5
			1x Selbstsichernde Mutter M8 self lock nut M8
			3x U-Scheibe ø8,4 washer ø8,4

DE BENÖTIGTE WERKZEUGE
GB TOOLS REQUIRED

Größe/Size 13+17	Größe/Size 13+17	Größe/Size 5	Ratsche Ratchet	Verlängerung, Kardangelenk extension, universal joint

Motorschutzbügel/ Engine guard

HONDA CRF 1000 Africa Twin

Artikel Nr.: / Item-no.:
501994 00 01 schwarz / black



DE VORBEREITUNG
GB PREPARING

Abgasanlage, die Originalschraube vorne an der Motoraufhängung, die Originalschraube links der Motorschutzplatte sowie die Originalschrauben der Rahmenverbindung rechts entfernen, Originalschrauben entfallen.

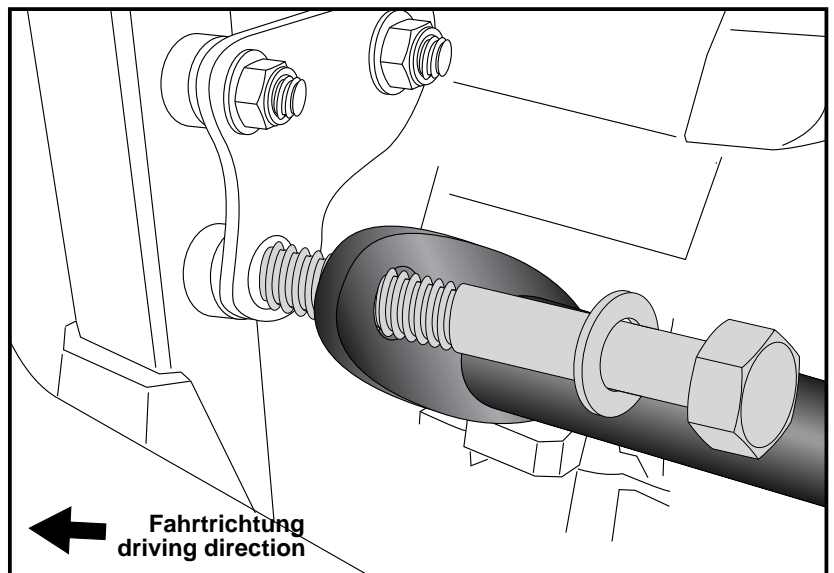
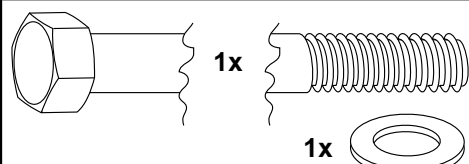
Remove exhaust system, the original screw at the front of the engine mount, the original screw left of the skid plate and the original screws of the right frame connecting. Original screws are obsolete.

DE MONTAGEANLEITUNG
GB MOUNTING INSTRUCTIONS

Montage des Motorschutzbügels vorne unten links:

An der nun freien Bohrung der Motoraufhängung mit der Sechskantschraube M8x100 und U-Scheibe $\varnothing 8,4$.

Fastening of the tank guard bottom left:
at the now free boring at the engine suspension. Use the hexagon screw M8x100 with washer $\varnothing 8,4$.



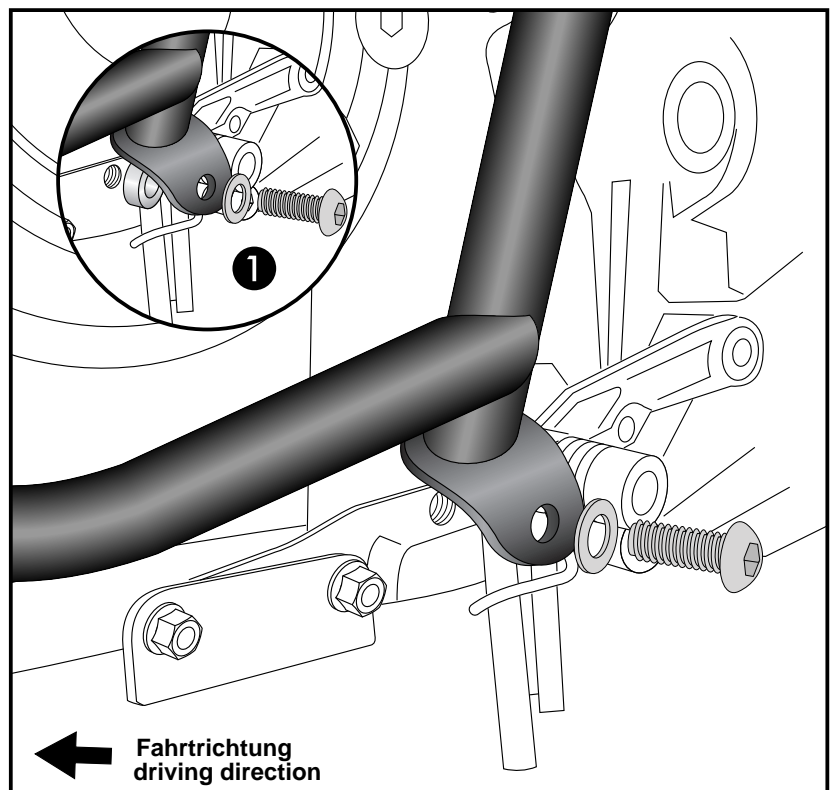
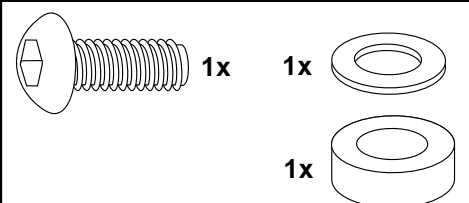
Montage des Tankschutzbügels hinten links:

An der nun freien Gewindebohrung der original Motorschutzplatte mit der Linsenkopfschraube M8x30 und der U-Scheibe $\varnothing 8,4$ verschrauben.

① Sollte kein originaler Motorschutz montiert sein, wird die Aludistanz $\varnothing 18 \times \varnothing 9 \times 7$ zwischen Motorschutzbügel und Rahmen gefügt.

Fastening of the tank guard rear left:
in the free thread of the original skid plate bolting. Use a filister head screw M8x30 with washer $\varnothing 8,4$.

① If no original skid plate is mounted:
Add alu spacer $\varnothing 18 \times \varnothing 9 \times 7$ between crash bar flap and frame.



Motorschutzbügel/ Engine guard

HONDA CRF 1000 Africa Twin

Artikel Nr.: / Item-no.:
501994 00 01 schwarz / black



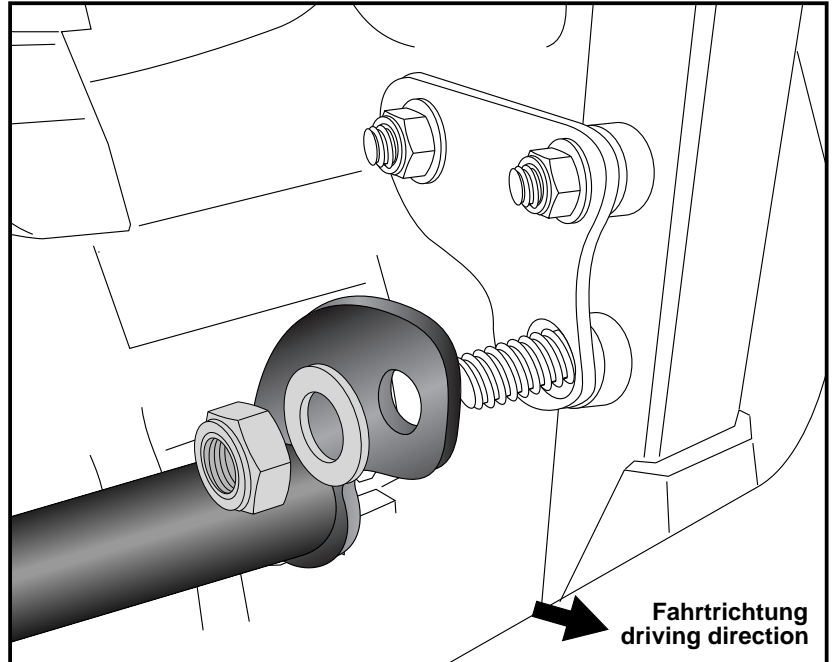
DE MONTAGEANLEITUNG
GB MOUNTING INSTRUCTIONS

Montage des Motorschutzbügels vorne unten rechts:

Den Bügel über das freie Gewinde der bereits durchgesteckten M8x100 Schraube fügen und mit der selbstsichernden Mutter M8 und U-Scheibe $\varnothing 8,4$ verschrauben.

Fastening of the engine guard bottom front right:

At the thread of the hexagon screw M8x100 mounted before. Use self lock nut M8 with washer $\varnothing 8,4$ to secure.



Montage des Motorschutzbügels hinten rechts:

in den nun freien Bohrungen der Rahmenverbindung.

VORNE ①
mit der Sechskantschraube M10x75 sowie U-Scheibe $\varnothing 10,5$ und selbstsichernder Mutter M10

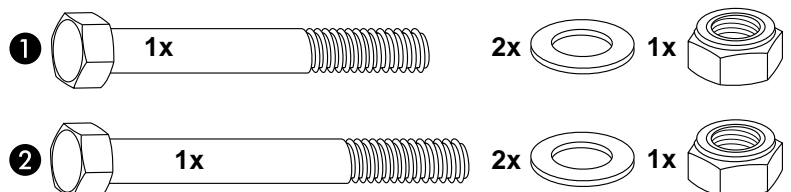
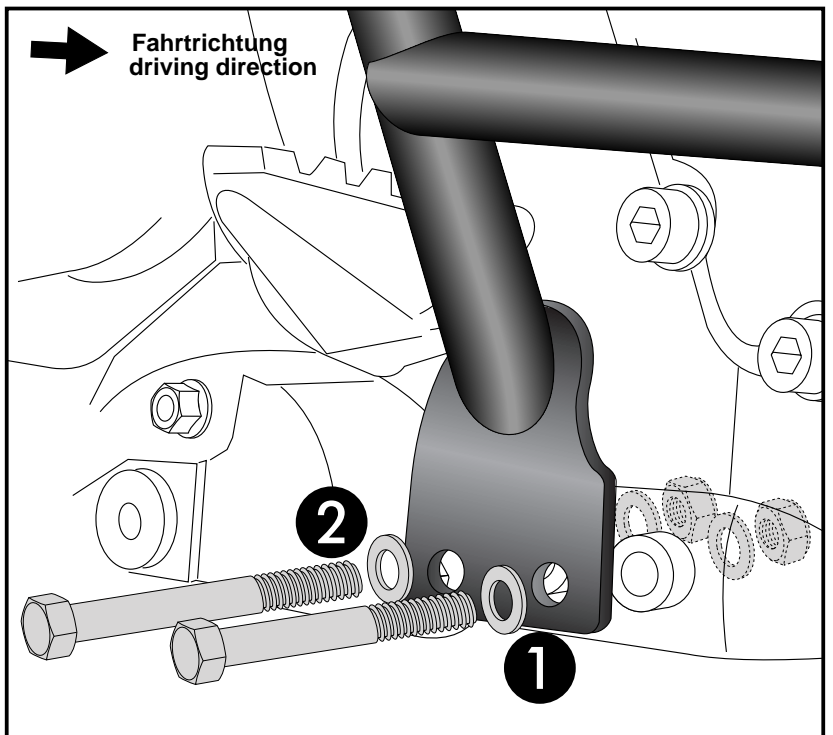
HINTEN ②
mit der Sechskantschraube M10x90 sowie U-Scheibe $\varnothing 10,5$ und selbstsichernder Mutter M10

Fastening of the engine guard bottom rear right:

in the free threads of the frame connection.

FRONT ①
with hexagon screw M10x75. Use self lock nut M10 with washer $\varnothing 10,5$ to secure from behind.

REAR ②
with hexagon screw M10x90. Use self lock nut M10 with washer $\varnothing 10,5$ to secure from behind.



Motorschutzbügel/ Engine guard

HONDA CRF 1000 Africa Twin

Artikel Nr.: / Item-no.:
501994 00 01 schwarz / black



DE MONTAGEANLEITUNG
GB MOUNTING INSTRUCTIONS



GB ACHTUNG
DE CAUTION

Nach der Montage alle Verschraubungen auf festen Sitz kontrollieren!
Abgebaute Teile wieder montieren.
Bitte beachten Sie unsere beigefügten Serviceinformationen.

Control all screw connections after the assembling for tightness!
Reassemble the dismantled parts.
Please notice our enclosed service information.

Als weiteres Zubehör lieferbar / Also available:

- 662994 01 01 Easyrack
- 655994 01 01 Alurack
- 653994 00 01 Seitenträger festverschraubt, schwarz / Side carrier firmly attached, black
- 630994 00 01 C-Bow Halter für Weichgepäck, schwarz / C-Bow holder for softbags, black
- 502994 00 01 Tankschutzbügel, schwarz / Tank guard, black
- 810994 00 12 Motorschutzplatte / Skid plate
- 4212994 00 01 Griffschutz / Handle protection
- 700994 00 01 Lampenschutzgitter / Headlight grilles

Weiteres Zubehör auf unsere Homepage. More accessories: see our homepage.



Hepco & Becker GmbH
An der Steinmauer 6
D-66955 Pirmasens
Germany

Tel.: +49 (0)6331 - 1453 - 100
Fax: +49 (0)6331 - 1453 - 120
eMail: vertrieb@hepco-becker.de
www.hepco-becker.de