

Motorschutzbügel



MOTO GUZZI
California 1400
Custom/Touring

Artikel-Nummer:
501.544 00 02 chrom



MOTO GUZZI
California 1400
Custom/Touring

Artikel-Nummer:
3008.007.102 chrom

Montage

Der Bausatz umfasst die folgenden Teile:

Stück	Bestellnr.	Bezeichnung		
1	700008429	Motorschutzbügel links	4	150.811 U – Scheibe Ø 10,5
1	700008430	Motorschutzbügel rechts	4	151.010 U – Scheibe Ø 12,5
4	150.930	Inbusschraube M10 x 50 x 1,25	2	151.033 selbstsichernde Mutter M 12
2	151.439	Inbusschraube M12 x 70	4	151.440 Aludistanz ø18xø11x15 mm



Anzugsmomente des Motorradherstellers beachten!
Nach der Montage alle Verschraubungen auf festen Sitz kontrollieren!
Bitte beachten Sie unsere beigefügten Serviceinformationen.

Als weiteres Zubehör lieferbar:

	Hepco & Becker	Krauser
C-Bow Satteltaschenhalter (nur für Custom)	630.544	4008.007.131
Gepäckbrücke	650544.0102	--
Sissybar mit Gepäckbrücke	611544	--
Sissybar ohne Gepäckbrücke	600544	--



Hepco & Becker GmbH
An der Steinmauer 6
D-66955 Pirmasens
Tel.: 0049 6331 - 1453 - 100
www.hepco-becker.de



Krauser GmbH
An der Steinmauer 6
D-66955 Pirmasens
Tel.: 0049 6331 - 1453 - 250
www.krauser.de

Motorschutzbügel



MOTO GUZZI
California 1400
Custom/Touring

Artikel-Nummer:
501.544 00 02 chrom

KRAUSER
MOTORRADGEPÄCKSYSTEME ■ BIKE BAGS

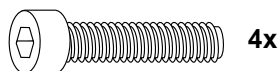
MOTO GUZZI
California 1400
Custom/Touring

Artikel-Nummer:
3008.007.102 chrom

Montage

Befestigung des Motorschutzbügels oben links / rechts:

Den Motorschutzbügel oben links und rechts mit den Inbusschrauben M10x50x1,25 und den U-Scheiben $\varnothing 10,5$ befestigen. Zwischen Rahmen und Lasche die Aludistanzen $\varnothing 18 \times 11 \times 15$ mm einfügen.

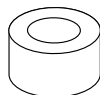


4x

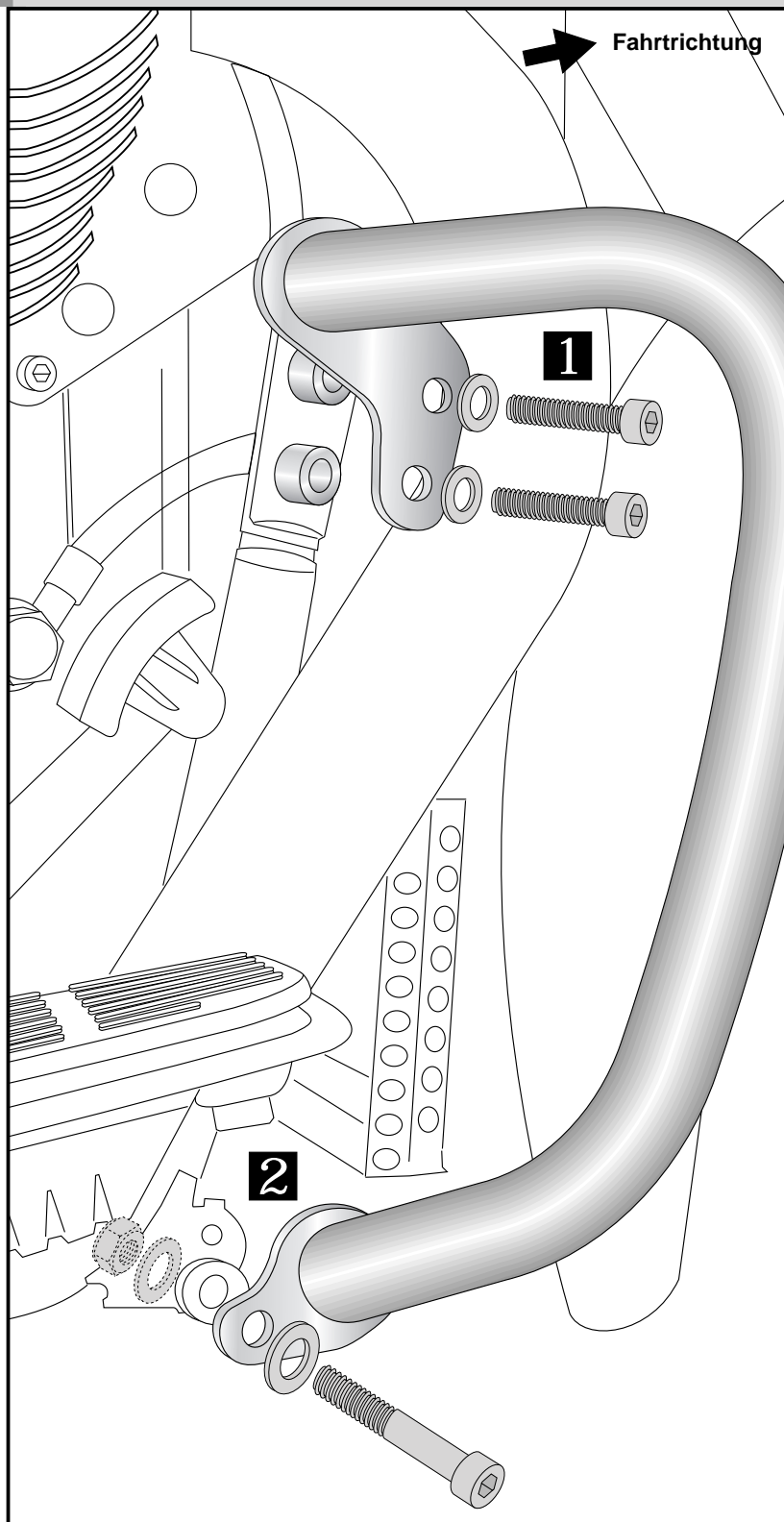


4x

4x

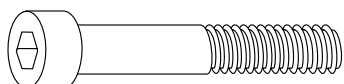


1



Befestigung des Motorschutzbügels unten links / rechts:

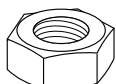
Den Motorschutzbügel unten links und rechts mit den Inbusschrauben M12x70, den U-Scheiben $\varnothing 12,5$ und den selbstsichernden Muttern M12 befestigen.



2x



4x



2x

2

Engine guard



MOTO GUZZI
California 1400
Custom/Touring

Item-no.:
501.544 00 02 chrome



MOTO GUZZI
California 1400
Custom/Touring

Item-no.:
3008.007.102 chrome

Assembling instructions

The kit includes the following parts:

Quant	item no.	description	
1	700008429	engine guard left	4 150.811 washer Ø 10,5
1	700008430	engine guard right	4 151.010 washer Ø 12,5
4	150.930	allen screw M10 x 50 x 1,25	2 151.033 self lock nut M 12
2	151.439	allen screw M12 x 70	4 151.440 alu spacer Ø18xØ11x15 mm



Control all screw connections after the assembling for tightness!
Please notice our enclosed service information.

Also available:

	Hepco & Becker	Krauser
C-Bow Holder for softbags	630.544	4008.007.131
Rear rack	650544.0102	--
Sissybar with rear rack	611544	--
Sissybar without rear rack	600544	--



Hepco & Becker GmbH
An der Steinmauer 6
D-66955 Pirmasens
Tel.: 0049 6331 - 1453 - 100
www.hepco-becker.de



Krauser GmbH
An der Steinmauer 6
D-66955 Pirmasens
Tel.: 0049 6331 - 1453 - 250
www.krauser.de

Engine guard



MOTO GUZZI
California 1400
Custom/Touring

Item-no.:
501.544 00 02 chrome

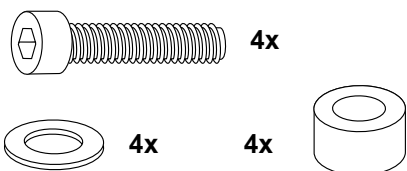
KRAUSER[®]
MOTORRADGEPÄCKSYSTEME ■ BIKE BAGS

MOTO GUZZI
California 1400
Custom/Touring

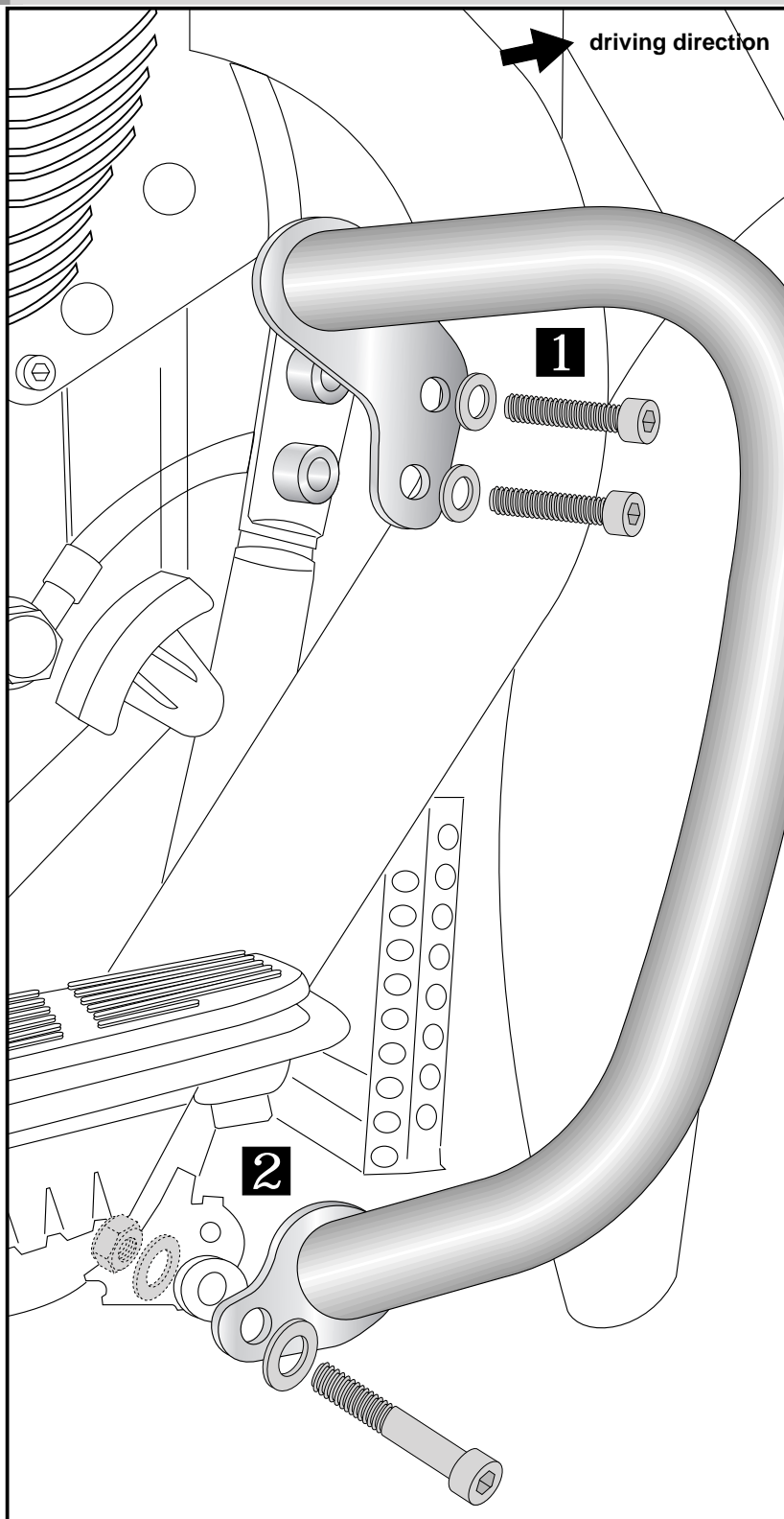
Item-no.:
3008.007.102 chrome

Fastening of the engine guard top left + right:

with allen screws M10x50x1,25 and
washers $\varnothing 10,5$. Add alu spacer
 $\varnothing 18 \times 11 \times 15$ mm between frame and
engine guard.

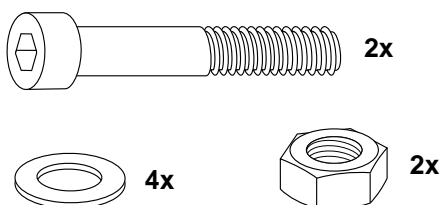


1



Fastening of the engine guard bottom left + right:

with allen screws M12x70, washers $\varnothing 12,5$
and self lock nuts M12.



2

Engine guard



HONDA CB 500 X
501.978 00 05 anthracite

HONDA CB 500 F
from 2013
501.977 00 05 anthracite

KRAUSER
MOTORRADGEPÄCKSYSTEME ■ BIKE BAGS

HONDA CB 500 X
3001.062.101 anthracite

HONDA CB 500 F
from 2013
3001.061.101 anthracite

Assembling instructions

Preparing:

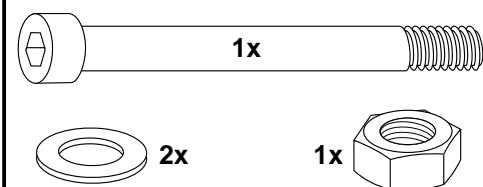
dismantle footrest holder right and left.
NOTICE: Do not disconnect the brake cylinder from the footrest!
Dismantle splash guard of the front pinion to reach the bolt of the rear engine mount, bottom better.

Fastening of the engine guard

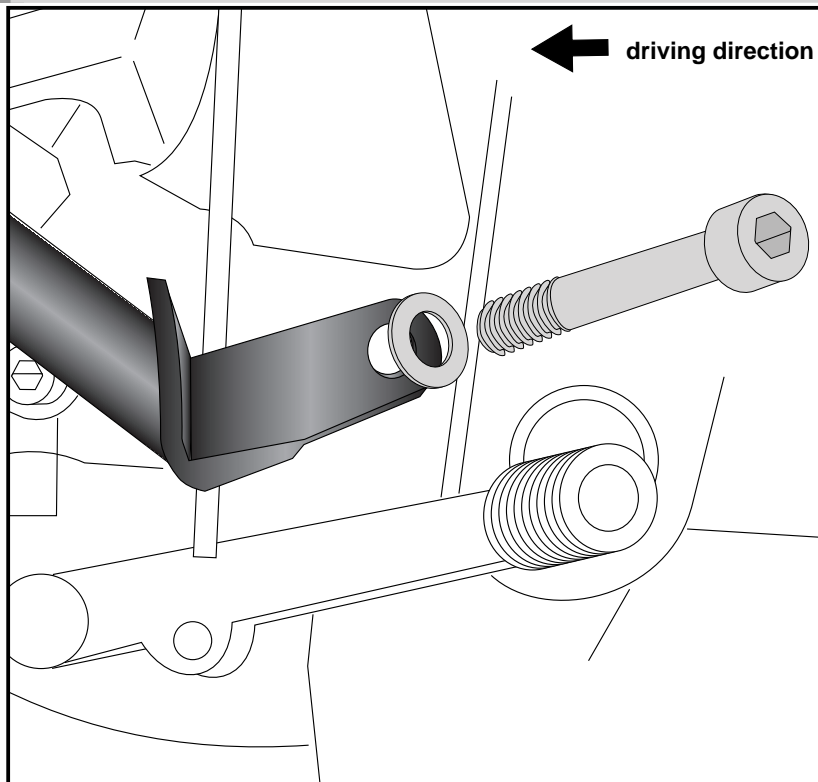
left and right rear bottom:

For the rear left bolting use the allen screw M10 x 180mm (original screw is obsolete) with washer Ø10,5.

Fix the engine guard right at these screw and secure it with washer Ø10,5 and self lock nut M10.

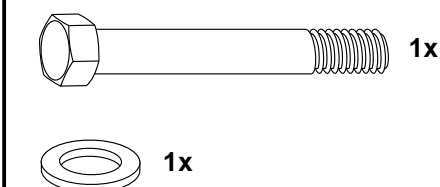


1

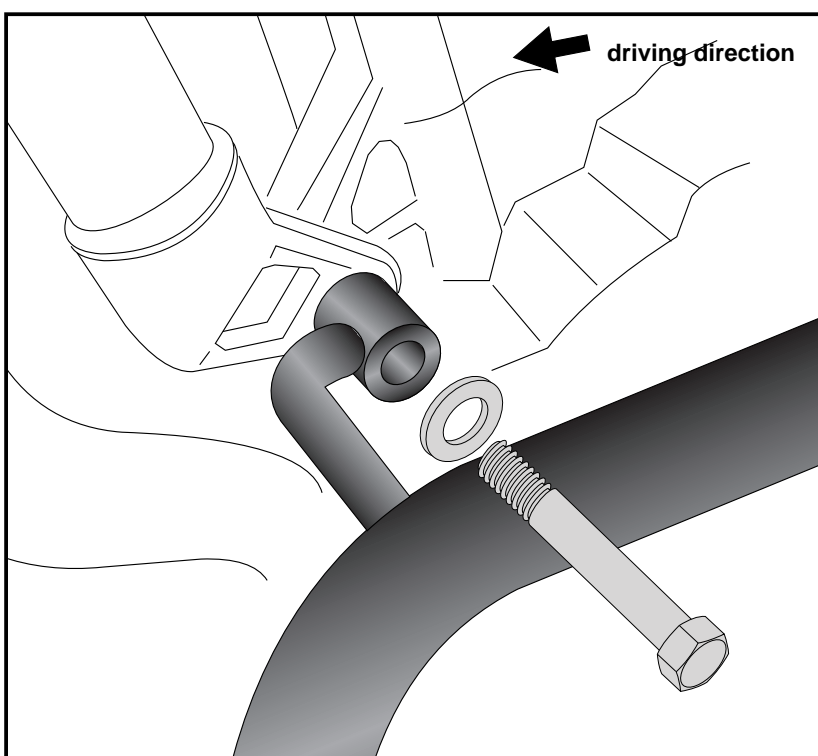


Fastening of the engine guard left front:

For the bolting use the hexagon screw M10 x 70 x 1,25 with washer Ø10,5.
Original screw is obsolete.



2



Engine guard



HONDA CB 500 X
501.978 00 05 anthracite

HONDA CB 500 F
from 2013
501.977 00 05 anthracite

KRAUSER[®]

MOTORRADGEPÄCKSYSTEME ■ BIKE BAGS

HONDA CB 500 X
3001.062.101 anthracite

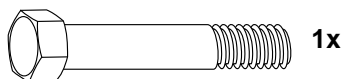
HONDA CB 500 F
from 2013
3001.061.101 anthracite

Assembling instructions

Fastening of the engine guard right front: **3**

For the bolting use the hexagon screw M10 x 70 x 1,25 with washer Ø10,5. Sandwich spacer Ø22 x Ø14 x 10mm between engine guard and frame. Original screw is obsolete.

Finally, tighten all screws and reassemble dismantled attachments.



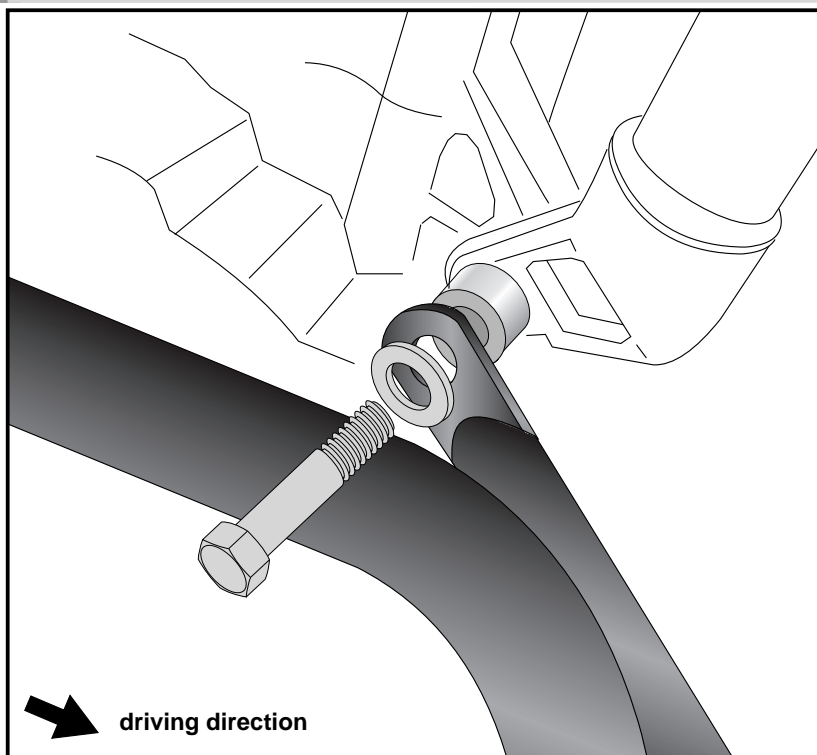
1x



1x



1x



driving direction