

Kofferträger

MOTO GUZZI V7 classic/special

Artikel-Nr.:

650.540 00 02 chrom

650.540 00 01 schwarz

MOTO GUZZI V7 II stone/special

Artikel-Nr.:

650.545 00 02 chrom

650.545 00 01 schwarz

Montage

Seitenkoffer

Topcases

Gepäckträger

Lock it System

Softbags

Aluminiumkoffer

Lederkoffer

Schutzbügel

Hauptständer

Chopper-Parts

Quad-Parts

Accessoires



**HEPCO &
BECKER**

Der Bausatz umfaßt die folgenden Teile:

Stück	Bestellnr.	Bezeichnung
1	706.011HB	Kofferträger, links
1	706.012HB	Kofferträger, rechts
1	706.219HB	Verbindungsbügel
2	150.843	Sechskantschraube M 8 x 40
2	150.787	Inbusschraube M 8 x 45
4	150.763	Inbusschraube M 6 x 20

Stück	Bestellnr.	Bezeichnung
4	150.809	U-Scheibe ø6,4
6	150.810	U-Scheibe ø8,4
4	150.799	Selbstsichernde Mutter M6
4	150.800	Selbstsichernde Mutter M8

Sicherung des Federbeins links und rechts oben:
anstelle der Originalschrauben

2	150.763	Inbusschraube M6 x 20
2	151.255	Karosseriescheibe 6,4 x 25



Kofferträger

MOTO GUZZI V7 classic/special

Artikel-Nr.:

650.540 00 02 chrom

650.540 00 01 schwarz

MOTO GUZZI V7 II stone/special

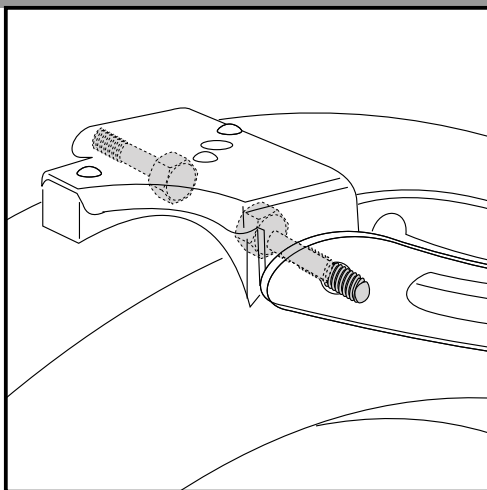
Artikel-Nr.:

650.545 00 02 chrom

650.545 00 01 schwarz

Montage

Seitenkoffer
Topcases
Gepäckträger
Lock it System
Softbags
Aluminiumkoffer
Lederkoffer
Schutzbügel
Hauptständer
Chopper-Parts
Quad-Parts
Accessoires



1

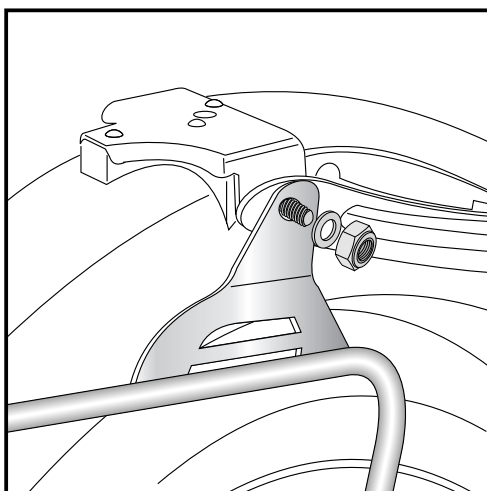
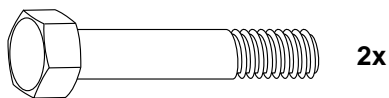
Vorbereitung:

Sitzbank und verchromten Original-Haltebügel demontieren. Die hinteren Blinker verbleiben in der Originalposition.

ACHTUNG:

Anstelle der Originalschrauben des Haltebügels am Federbein werden zur Sicherung des Federbeins links und rechts oben die Inbusschrauben M6 x 20 mit Karoseriescheiben $\varnothing 6,4 \times 25$ verwendet.

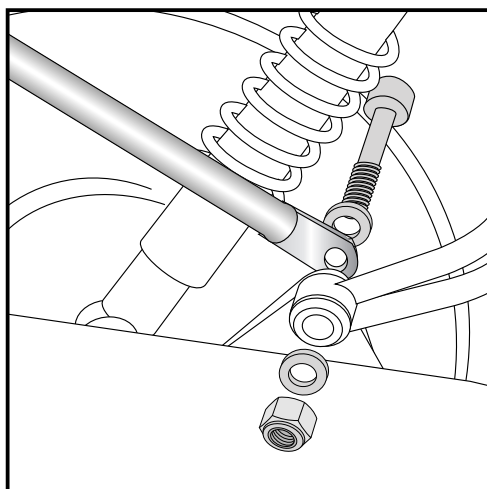
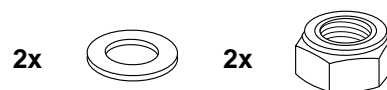
Die hinteren Schrauben der Kotflügelaufhängung entfernen. Anstelle der Originalschrauben die Sechskantschrauben M8 x 40 durchstecken.



2

Befestigung des Kofferträgers oben links+rechts:

von aussen an den Sechskantschrauben M8 x 40 mit U-Scheibe $\varnothing 8,4$ und selbstsichernder Mutter M8.

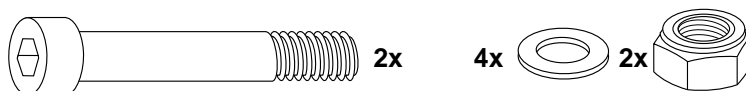


3

Befestigung des Kofferträgers unten vorne links+rechts:

von hinten zusammen mit der Auspufflasche. Originalschraube entfällt.

Zur Befestigung die Inbusschrauben M8 x 45 mit U-Scheibe $\varnothing 8,4$ und selbstsichernden Muttern M8 verwenden.



Kofferträger

MOTO GUZZI V7 classic/special

Artikel-Nr.:

650.540 00 02 chrom

650.540 00 01 schwarz

MOTO GUZZI V7 II stone/special

Artikel-Nr.:

650.545 00 02 chrom

650.545 00 01 schwarz

Montage

Seitenkoffer

Topcases

Gepäckträger

Lock it System

Softbags

Aluminiumkoffer

Lederkoffer

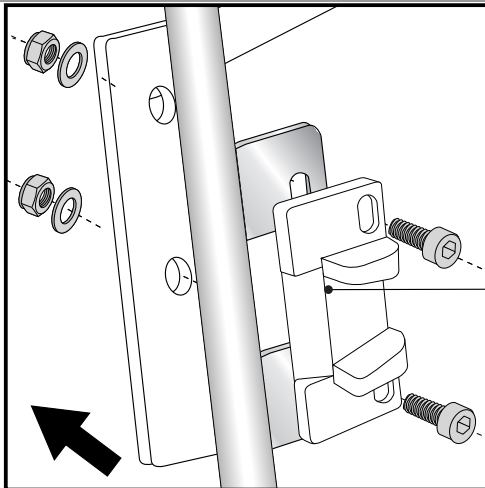
Schutzbügel

Hauptständer

Chopper-Parts

Quad-Parts

Accessoires



Fahrtrichtung

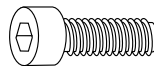
4

Befestigung des Querbügels:

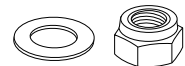
Diese verläuft freischwebend oberhalb des Nummernschildhalters. Der Querbügel wird vor den Laschen des Kofferträgers verschraubt. Hinter den Laschen werden die Metalladapter der Koffer mitverschraubt. Inbusschrauben M 6 x 20 und U-Scheiben $\varnothing 6,4$ mit selbstsichernden Muttern M6 verwenden.

HINWEIS :

die Metalladapter liegen den Koffern bei, nicht diesem Kofferträgerset.



je 4x



Anzugsmomente des Motorradherstellers beachten!
Nach der Montage alle Verschraubungen auf festen Sitz kontrollieren!
Bitte beachten Sie unsere beigefügten Serviceinformationen.

Als weiteres Zubehör lieferbar:

Gepäckbrücke, chrom und schwarz

C-Bow Softtaschenhalter, chrom und schwarz

Motorschutzbügel, chrom und schwarz



Hepco & Becker GmbH
An der Steinmauer 6

D-66955 Pirmasens

Tel.: 06331 - 1453 - 100

Fax: 06331 - 1453 - 120

eMail: vertrieb@hepco-becker.de

www.hepco-becker.de

Side carrier

MOTO GUZZI V7 classic/special

Item - No.:

650.540 00 02 chrome

650.540 00 01 black

MOTO GUZZI V7 II stone/special

Item - No.:

650.545 00 02 chrome

650.545 00 01 black

Assembling instructions

Side cases

Top cases

luggage frames

Lock it system

Softbags

Aluminium luggage

Leather luggage

Protection bars

Center stands

Chopper parts

Quad parts

Accessories



The kit includes the following parts:

Quant	item no.	description
1	706.011HB	carrier left
1	706.012HB	carrier rights
1	706.219HB	bracing bow
2	150.843	hexagon bolt M 8 x 40
2	150.787	allen screw M 8 x 45
4	150.763	allen screw M 6 x 20

4	150.809	washer ø6,4
6	150.810	washer ø8,4
4	150.799	self-lock nut M6
4	150.800	self-lock nut M8

Fastening of shock absorber at top left and top right :

instead of the original screw use

2	150.763	allen screw M6 x 20
2	151.255	body washer 6,4 x 25



Side carrier

MOTO GUZZI V7 classic/special

Item - No.:
650.540 00 02 chrome
650.540 00 01 black

MOTO GUZZI V7 II stone/special

Item - No.:
650.545 00 02 chrome
650.545 00 01 black

Assembling instructions

Side cases

Top cases

luggage frames

Lock it system

Softbags

Aluminium luggage

Leather luggage

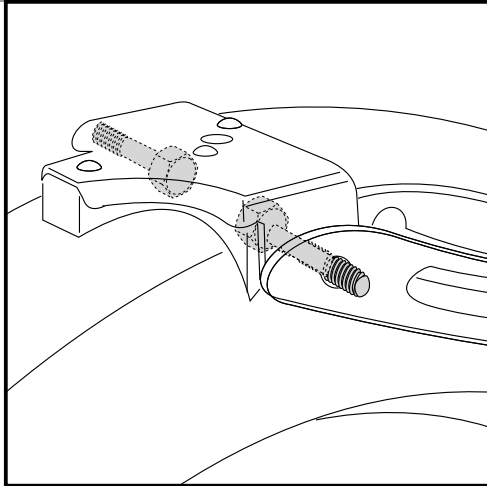
Protection bars

Center stands

Chopper parts

Quad parts

Accessories

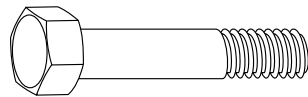


1

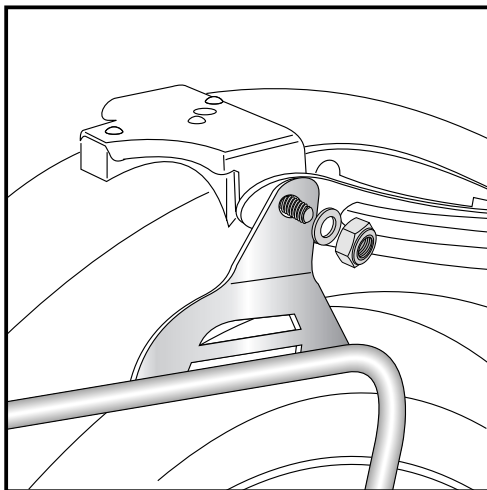
Preparing:

Dismantle seat and original handrails. The screws at the handrail fixing point at the shock absorbers must be changed with allen screws M6 x 20 with body washers 6,4 x 25 instead of the original screws.

Unscrew the rear screws of the fender suspension - change them with hexagon bolts M8 x 40.



2x



2

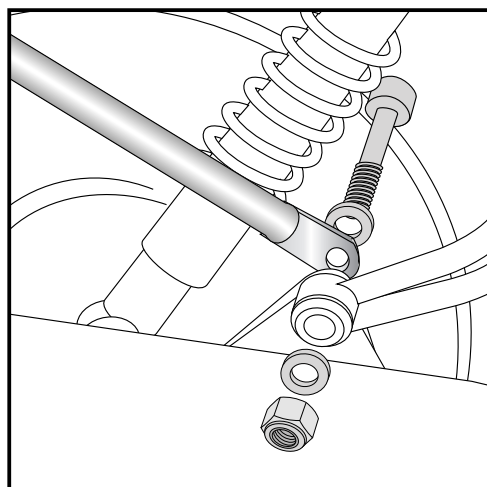
Fastening of the carriers top left+right:

at the hexagon bolts M8 x 40 with washer $\varnothing 8,4$ and self lock nut M8.

2x



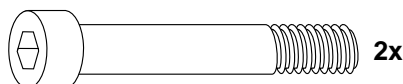
2x



3

Fastening of the carriers bottom left+right:

at the exhaust suspension with allen screw M8 x 45 with washer $\varnothing 8,4$ and self lock nut M8. Original screws are obsolete.



2x

4x



2x



Side carrier

MOTO GUZZI V7 classic/special

Item - No.:

650.540 00 02 chrome

650.540 00 01 black

MOTO GUZZI V7 II stone/special

Item - No.:

650.545 00 02 chrome

650.545 00 01 black

Assembling instructions

Side cases

Top cases

luggage frames

Lock it system

Softbags

Aluminium luggage

Leather luggage

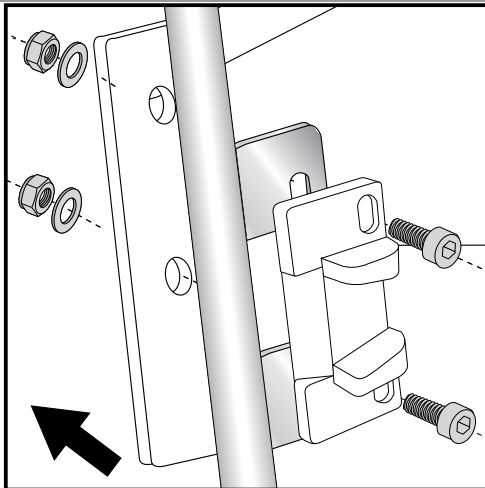
Protection bars

Center stands

Chopper parts

Quad parts

Accessories



4

Fastening of the bracing bow:

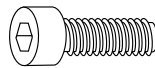
above the number plate holder together with the adapter to hook in the fixing lock.

Use allen screws M6 x 20 and washers $\varnothing 6,4$ with self lock nuts M6.

Hint :

The adapters are enclosed with the side cases.

They are not included in the side carrier set.



each 4x



driving direction

Control all screw connections after the assembling for tightness!
Please notice our enclosed service information.

Also available:

Rear rack, chrome or black

C-Bow soft bag holder, chrome or black

Engine guard, chrome or black



Hepco & Becker GmbH
An der Steinmauer 6
D-66955 Pirmasens
Germany

Tel.: +49 6331 - 1453 - 100
Fax: +49 6331 - 1453 - 120
eMail: vertrieb@hepco-becker.de
www.hepco-becker.de