

Sissybar
VICTORY King Pin

Sissybar mit Gepäckbrücke
Artikel-Nummer:
611.721 00 02 chrom

Sissybar ohne Gepäckbrücke
Artikel-Nummer:
600.721 00 02 chrom

Seitenkoffer
Topcases
Gepäckträger
Lock it System
Softbags
Aluminiumkoffer
Lederkoffer
Schutzbügel
Hauptständer
Chopper-Parts
Quad-Parts
Accessoires



Montage

Der Bausatz umfaßt die folgenden Teile:

Stück	Bestellnr.	Bezeichnung
1	70007156	Sissybar mit Gepäckbrücke
ODER		
1	70007157	Sissybar ohne Gepäckbrücke
4	150.897	Linsenkopfschraube M8 x 50
4	150.926	Alu-Distanzen $\varnothing 15 \times \varnothing 9 \times 14$ mm
4	150.810	U-Scheiben $\varnothing 8,4$ mm



Sissybar
VICTORY King Pin

Sissybar mit Gepäckbrücke
Artikel-Nummer:
611.721 00 02 chrom

Sissybar ohne Gepäckbrücke
Artikel-Nummer:
600.721 00 02 chrom

Seitenkoffer
Topcases
Gepäckträger
Lock it System
Softbags
Aluminiumkoffer
Lederkoffer
Schutzbügel
Hauptständer
Chopper-Parts
Quad-Parts
Accessoires



Montage

Tip: Chromleisten vor Beginn der Arbeiten mit Klebeband am Kotflügel fixieren - dies erleichtert die Montage. Die Originalschrauben entfallen. Zur leichteren Montage ist ein zweiter Mann hilfreich.

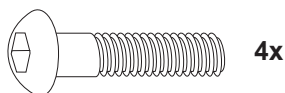
Vorbereitung:

Verschraubungen an den Chromblenden entfernen! Sie entfallen!

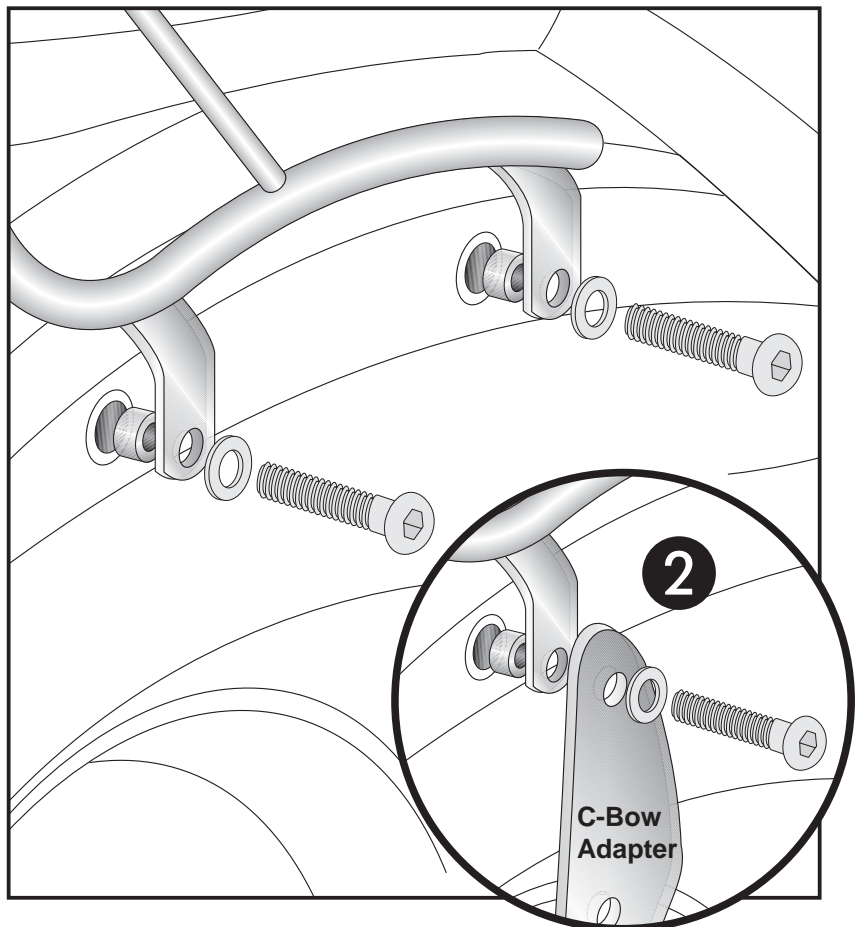
Montage der Sissybar links und rechts:

In die nun freien Verschraubungspunkte der Chromblenden die Alu-Distanzstücke $\varnothing 15 \times \varnothing 9 \times 14$ fügen! Nun die Sissybar mit den Chromblenden zusammen am Rahmen verschrauben! Hier die Linsenkopfschrauben M8x50 sowie die U-Scheiben $\varnothing 8,4$ verwenden!

② Bei zusätzlicher Verwendung des C-Bow Packtaschenhalters können die Schrauben und Distanzstücke auch verwendet werden!



1



Anzugsmomente des Motorradherstellers beachten!
Nach der Montage alle Verschraubungen auf festen Sitz kontrollieren!
Bitte beachten Sie unsere beigefügten Serviceinformationen.

Weiteres lieferbares Zubehör:

Packtaschenhalter C-Bow Nr. 630.721 chrom
Motorschutzbügel Nr. 501.721 chrom



Hepco & Becker GmbH
An der Steinmauer 6

D-66955 Pirmasens

Tel.: 06331 - 1453 - 100
Fax: 0)6331 - 1453 - 120
eMail: vertrieb@hepco-becker.de
www.hepco-becker.de

Sissybar
VICTORY King Pin

Sissybar with rear rack
Item-no.: 611.721 00 02 chrome

Sissybar without rear rack
Item-no.: 600.721 00 02 chrome

Side cases
Top cases
luggage frames
Lock it system
Softbags
Aluminium luggage
Leather luggage
Protection bars
Center stands
Chopper parts
Quad parts
Accessories



Assembling instructions

The kit includes the following parts:

Quant	item no.	description
1	70007156	Sissybar with rear rack
OR		
1	70007157	Sissybar without rear rack
4	150.897	Filister head screw M8 x 50
4	150.926	spacer $\varnothing 15 \times \varnothing 9 \times 14$ mm
4	150.810	washer $\varnothing 8,4$ mm



Sissybar
VICTORY King Pin

Sissybar with rear rack
Item-no.: 611.721 00 02 chrome

Sissybar without rear rack
Item-no.: 600.721 00 02 chrome

Side cases
Top cases
luggage frames
Lock it system
Softbags
Aluminium luggage
Leather luggage
Protection bars
Center stands
Chopper parts
Quad parts
Accessories



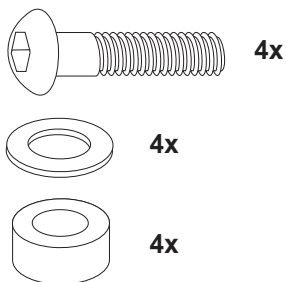
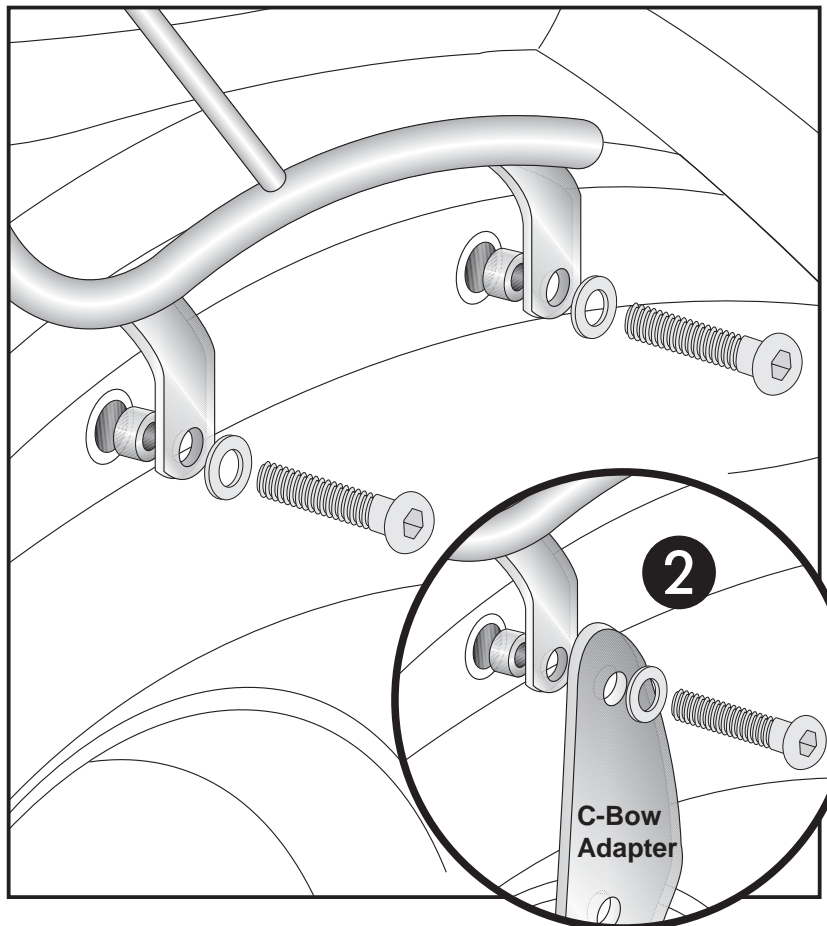
Assembling instructions

Tip: Before starting, fix the chrome cover to the fender with tape - it makes it easier to assemble the parts.
Original screws are obsolete.

Fastening of the sissybar left+right:
in the free borings of the the chromed
cover.
Sandwich spacer $\varnothing 15 \times \varnothing 9 \times 14$ mm.
Use filister head screw M8 x 50 and
washer $\varnothing 8,4$ to fix the sissybar.

② shows the mounting of the sissybar
together with a C-Bow leather bag holder
using the same screws

1



Control all screw connections after the assembling for tightness!
Please notice our enclosed service information.

Also available:

Leather bag holder C-Bow

Item-no.: 630.721 chrome

Engine guard

Item-no.: 501.721 chrome



Hepco & Becker GmbH
An der Steinmauer 6
D-66955 Pirmasens
Germany

Tel.: +49 6331 - 1453 - 100
Fax: +49 6331 - 1453 - 120
eMail: vertrieb@hepco-becker.de
www.hepco-becker.de