

Easyrack

YAMAHA XSR 700

Artikel Nr.: / Item-no.:
6614550 01 05 anthrazit/anthracite

Alurack

YAMAHA XSR 700

Artikel Nr.: / Item-no.:
6524550 01 05 anthrazit/anthracite



DE MONTAGEANLEITUNG
GB MOUNTING INSTRUCTIONS

Easyrack:

Kombinierbar mit Kofferträger 6504550 00 05 / Combinable with Side carrier 6504550 00 05
Kombinierbar mit C-Bow 6304550 00 01 / Combinable with C-Bow 6304550 00 01



Alurack:

Kombinierbar mit Kofferträger 6504550 00 05 / Combinable with Side carrier 6504550 00 05
Kombinierbar mit C-Bow 6304550 00 01 / Combinable with C-Bow 6304550 00 01



DE WICHTIG
GB IMPORTANT

Die Voraussetzung für die Montage ist natürlich eine gewisse technische Erfahrung. Wenn Sie sich nicht sicher sind, wie man eine bestimmte Arbeit ausführt, sollten Sie diese Ihrer Fachwerkstatt überlassen. Ziehen sie alle zugänglichen Schrauben zuerst nur locker an. Nachdem alles montiert ist, werden die Schrauben dann auf das entsprechende Anzugsmoment festgezogen. Dadurch wird sichergestellt, dass das Produkt spannungsfrei angebaut ist. Anzugsmomente beachten! Nach der Montage alle Verschraubungen auf festen Sitz kontrollieren!

Of course, the assembly requires a certain technical experience. If you are not sure how to execute a determined action, you should ask your local distributor to do it. First, tighten all screws only loosely. After mounting all parts, the screws should be tightened to the torque specified. This guarantees, that the product is mounted without tension. Observe the tightening torques of the manufacturer! Control all screw connections after the assembling for tightness!

Easyrack

YAMAHA XSR 700

Artikel Nr.: / Item-no.:
6614550 01 05 anthrazit/anthracite

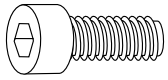
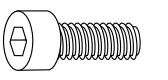
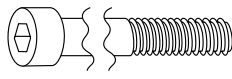
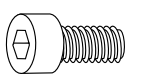
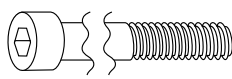

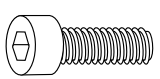
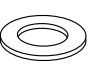
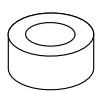

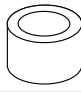
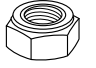
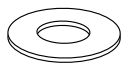

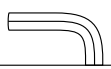
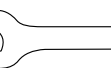
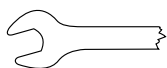
Alurack

YAMAHA XSR 700

Artikel Nr.: / Item-no.:
6524550 01 05 anthrazit/anthracite



DE INHALT
GB CONTENTS

1x	700009183	Rohradapter links - tube adapter left			
1x	700009184	Rohradapter rechts - tube adapter right			
1x	700009185	Haltebügel oben - holder top			
Bei Bestellung eines Aluracks zusätzlich:		When ordering a Alurack:			
1	700006881	bestehend aus:			
1	799.901HB	Alu-Rack			
1	799.902HB	TC-Bügel für Alu-Rack			
1	799.903HB	Abdeckplatte für Rack			
Bei Bestellung eines Easyracks zusätzlich:		When ordering a Easyrack:			
1	700008650	Easyrack			
1	700008647	Abdeckblende links			
1	700008648	Abdeckblende rechts			
1	700009186	Schraubensatz/Screw kit:			
	2x	Inbusschraube M8x20 allen screw M8x20		4x	Inbusschraube M6x20 allen screw M6x20
	2x	Inbusschraube M6x60 allen screw M6x60		4x	Inbusschraube M6x12 allen screw M6x12
	2x	Inbusschraube M6x85 allen screw M6x85		6x	U-Scheibe ø6,4 washer ø6,4
	2x	Inbusschraube M6x25 allen screw M6x25		2x	U-Scheibe ø8,4 washer ø8,4
	2x	Aludistanz ø18xø7x10mm alu spacer ø18xø7x10mm		4x	Viereck-Scheiben 20 x 20 x ø6,4 special washer 20 x 20 x ø6,4
	2x	Aludistanz ø12xø7x15mm alu spacer ø12xø7x15mm		6x	Mutter selbstsichernd M6 self lock nut M6
				2x	Karoseriescheibe ø6,4xø20 body washer ø6,4xø20
				2x	Karoseriescheibe ø6,4xø25 body washer ø6,4xø25
DE BENÖTIGTE WERKZEUGE					
GB TOOLS REQUIRED					
	Inbusschlüssel 6 - Allen key 6				
	Inbusschlüssel 5 - Allen key 5				
	Gabel-Ringschlüssel 10 - Wrench 10				

Easyrack

YAMAHA XSR 700

Artikel Nr.: / Item-no.:
6614550 01 05 anthrazit/anthracite

DE VORBEREITUNG
GB PREPARING

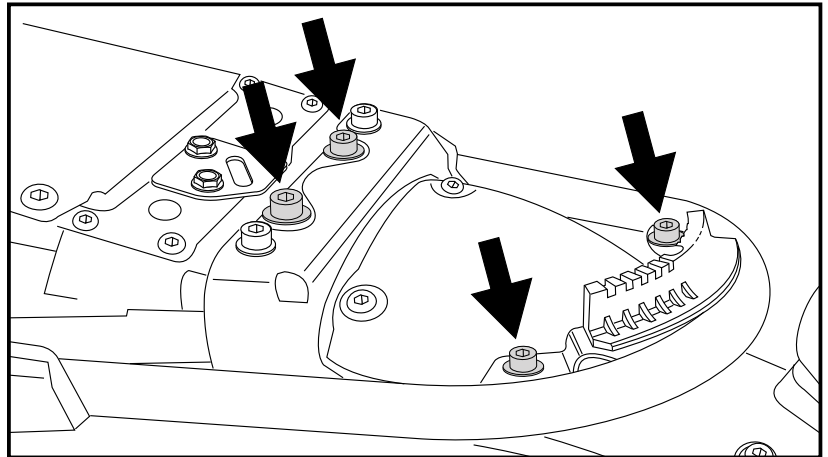
Sitzbank abnehmen. Die 4 markierten Originalschrauben entfernen - diese entfallen.

Disassemble seat. Dismantle the 4 marked original screws. Screws are obsolete.

Alurack

YAMAHA XSR 700

Artikel Nr.: / Item-no.:
6524550 01 05 anthrazit/anthracite



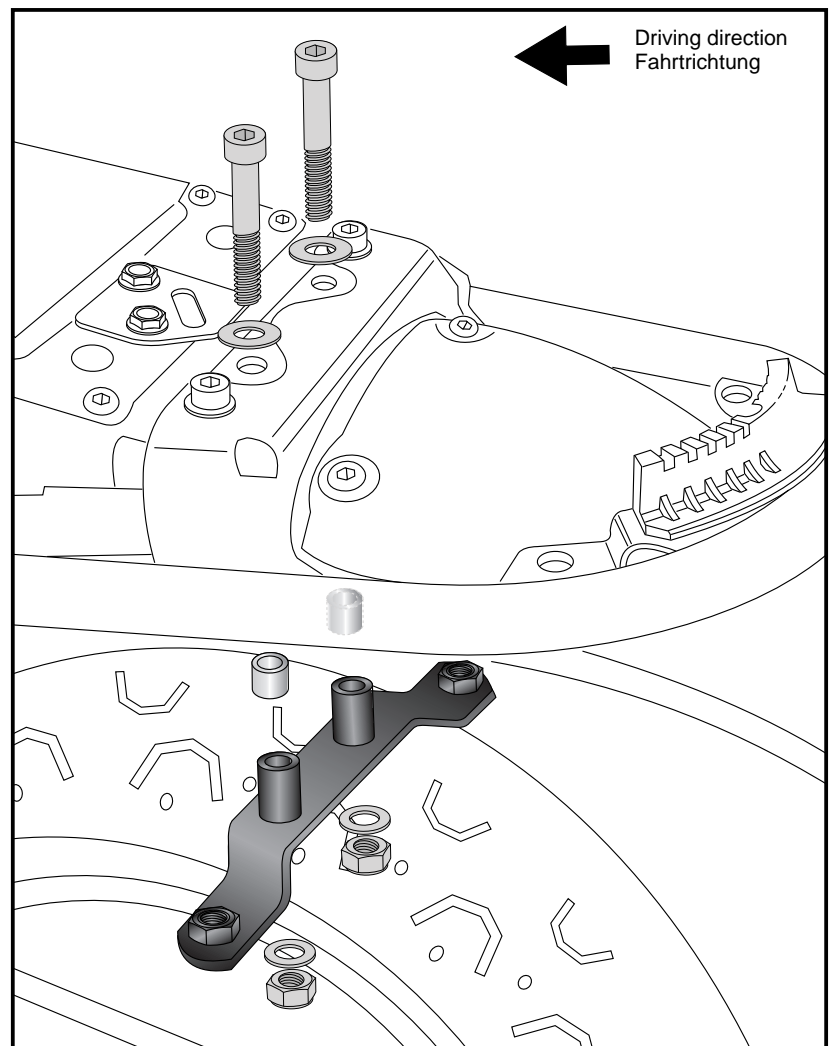
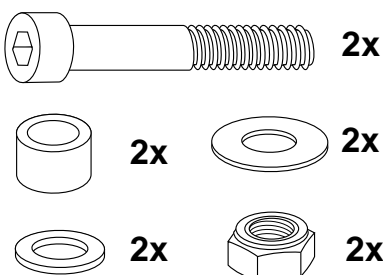
DE MONTAGEANLEITUNG
GB MOUNTING INSTRUCTIONS

Montage Haltebügel oben:

Die Aludistanzen $\varnothing 12 \times \varnothing 7 \times 15$ links und rechts von unten in die nun freien Gummipuffer stecken. Den Haltebügel unter dem Heck positionieren. Die Inbusschrauben M6x60 mit den Karosseriescheiben $\varnothing 6,4 \times \varnothing 25$ von oben durch Rahmen und Halter stecken. Von unten mit den U-Scheiben $\varnothing 6,4$ sowie den selbstsichernden Muttern M6 verschrauben.

Fastening holder top:

Add aluminum spacers $\varnothing 12 \times \varnothing 7 \times 15$ mm left and right in the fender rubber inserts from underneath. Position the holder under the fender. Insert the allen screws M6x60 from above through frame and holder. From below secure with self-lock nuts M6 and washers $\varnothing 6,4$.



Easyrack

YAMAHA XSR 700

Artikel Nr.: / Item-no.:
6614550 01 05 anthrazit/anthracite

 MONTAGEANLEITUNG
 MOUNTING INSTRUCTIONS

Montage Rohradapter vorne:

Unter den Halteadapterlaschen mit den Inbusschrauben M8x20 und U- Scheiben ø8,4 in den Schweißmuttern verschrauben.

Fastening tube adapter front:

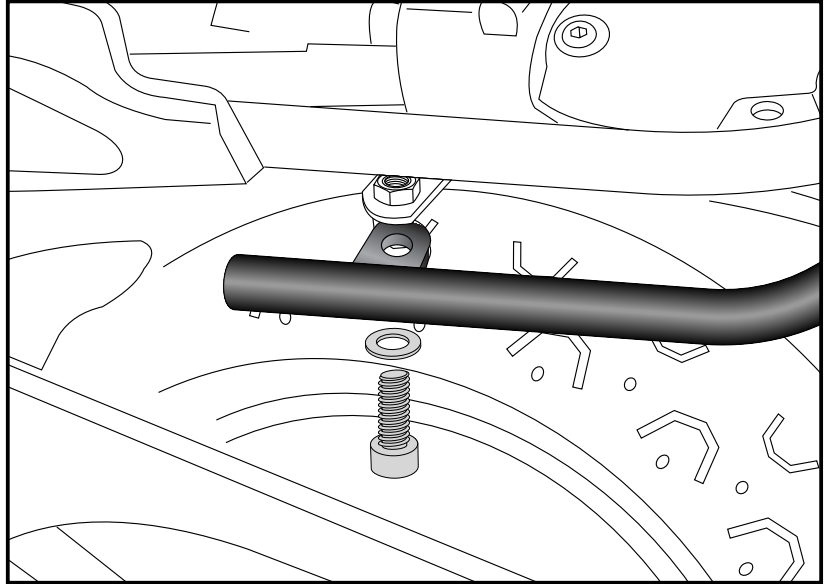
Under the flaps of the top holder with allen screws M8x20 and washers ø8,4 in the welded nuts.



Alurack

YAMAHA XSR 700

Artikel Nr.: / Item-no.:
6524550 01 05 anthrazit/anthracite



Montage Rohradapter hinten:

Von oben mit den Inbusschrauben M6x25 sowie den Karosseriescheiben ø6,4xø20 fixieren und von unten mit den Original-Gewindebuchsen verschrauben.

Zwischen Adapterlasche und Rahmen die Aludistanz ø18xø7x10mm fügen.

Bei Montage mit Kofferträger oder C- Bow werden anstelle der Inbusschrauben M6x25 die beiliegenden, langen Inbusschrauben M6x85 verwendet.

Die Original- Gewindebuchsen entfallen und werden durch Muttern ersetzt.

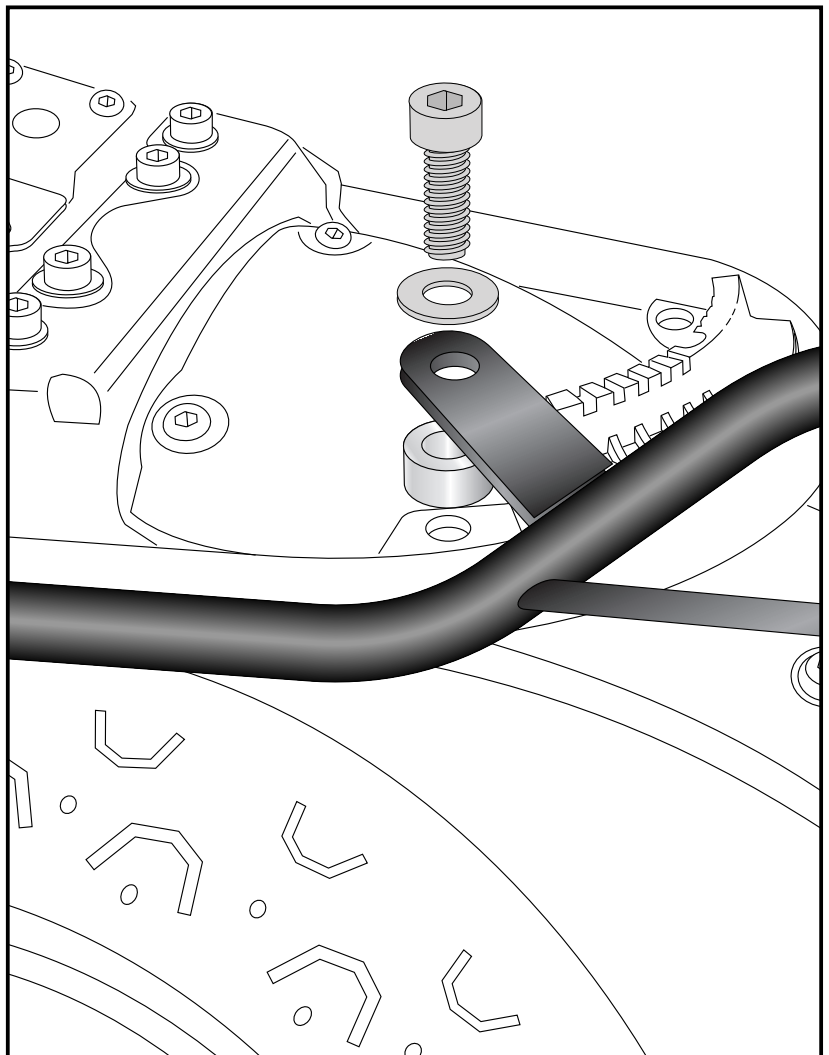
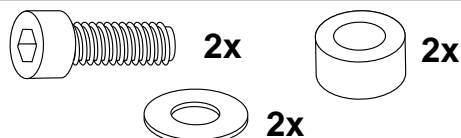
Fastening tube adapter rear:

Use the allen screws M6x25 with body washers ø6,4xø20 from above.

From below, the original threaded bushings will be used.

Add aluspacer ø18xø7x10mm between frame and adapter.

When mounting together with a side carrier/ C-Bow holder: use the included allen screws M6x85 instead of the allen screws M6x25. Original threaded bushings are obsolete and will be changed with nuts.

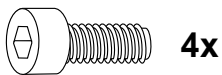
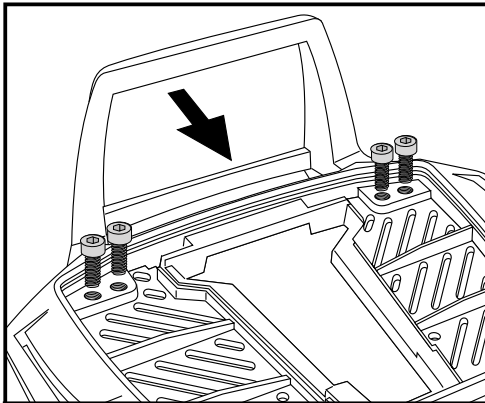


Easyrack

YAMAHA XSR 700

Artikel Nr.: / Item-no.:
6614550 01 05 anthrazit/anthracite

DE MONTAGEANLEITUNG
GB MOUNTING INSTRUCTIONS



Alurack

YAMAHA XSR 700

Artikel Nr.: / Item-no.:
6524550 01 05 anthrazit/anthracite



Nur beim Alurack notwendig !
For Alurack mounting only !

Vorbereitung des Aluracks:

Den beiliegenden TC-Bügel mit den Inbusschrauben M6 x 12 hinten unter dem Alu-Rack verschrauben.

HINWEIS:
Der TC-Bügel ist nur bei Anbringung eines Hepco & Becker Topcases erforderlich.

Preparing of the Alurack:

Fix the bow to the rack with allen screws M6 x 12.

NOTICE:
The bow is needed in use with a Hepco & Becker topcase only .

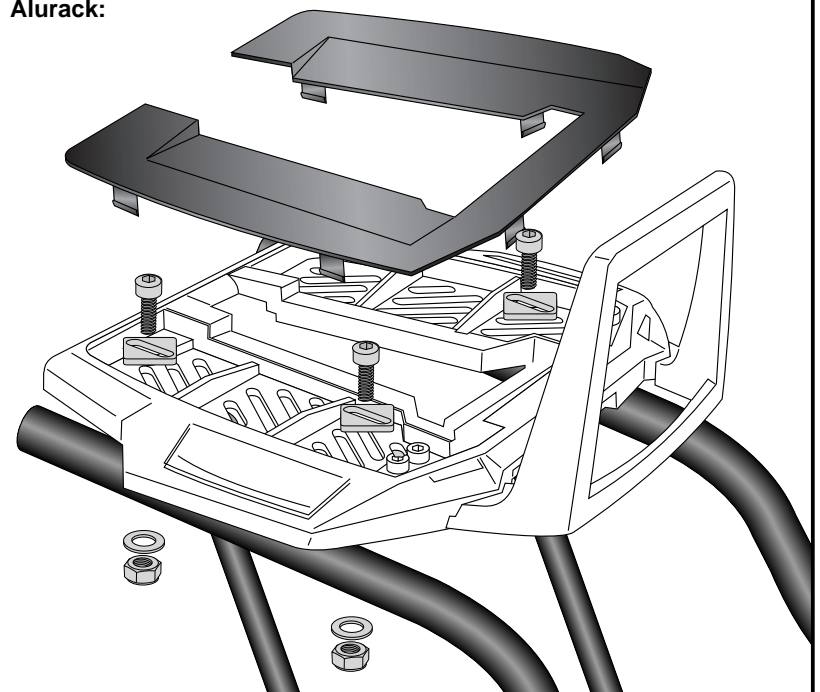
Montage des Aluracks:

Das Alurack wird mit den Inbusschrauben M6x20, den Viereck-Scheiben 20x20x6,4, den U-Scheiben $\varnothing 6,4$ und den selbstsichernden Muttern M6 auf den Rohradaptern verschraubt. Anschließend die Kunststoffabdeckung des Aluracks montieren.

Fastening of the Alurack:

On the tube adapters.
Use allen screws M6 x 20 and special washer 20 x 20 x $\varnothing 6,4$. Secure with washers $\varnothing 6,4$ and self-lock nuts M6. Mount the plastic cover.

Alurack:



Easyrack

YAMAHA XSR 700

Artikel Nr.: / Item-no.:
6614550 01 05 anthrazit/anthracite

Alurack

YAMAHA XSR 700

Artikel Nr.: / Item-no.:
6524550 01 05 anthrazit/anthracite



DE MONTAGEANLEITUNG
GB MOUNTING INSTRUCTIONS

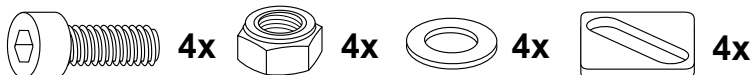
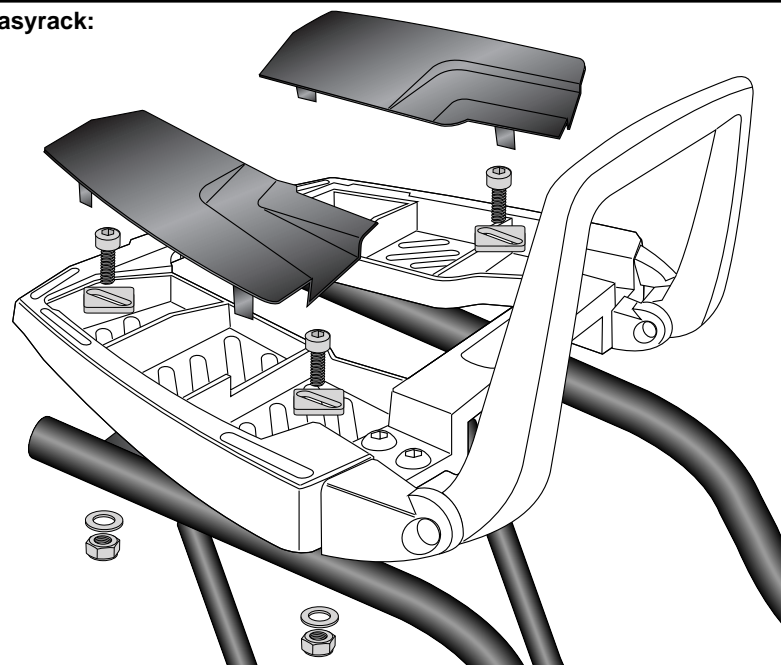
Montage des Easyracks:

Das Easyrack wird mit den Inbusschrauben M6x20, den Viereck-Scheiben 20x20x6,4, den U-Scheiben $\varnothing 6,4$ und den selbstsichernden Muttern M6 auf den Rohradaptern verschraubt. Anschließend die Kunststoffabdeckungen montieren.

Fastening of the Easyrack:

On the tube adapters.
Use allen screws M6 x 20 and special washer 20 x 20 x $\varnothing 6,4$. Secure with washers $\varnothing 6,4$ and self-lock nuts M6. Mount the plastic cover.

Easyrack:



GB ACHTUNG
DE CAUTION

Nach der Montage alle Verschraubungen auf festen Sitz kontrollieren!
Abgebaute Teile wieder montieren.
Bitte beachten Sie unsere beigefügten Serviceinformationen.

Control all screw connections after the assembling for tightness!
Reassemble the dismantled parts.
Please notice our enclosed service information.

Als weiteres Zubehör lieferbar:/ Also available:

6504550 00 05	Kofferträger Lock it / Side carrier lock it
6304550 00 01	C-Bow Taschenhalter / C-Bow soft bag holder
5014550 00 05	Motorschutzbügel / Engine guard
42144550 00 01	Armaturenverlegung / speedometer lifter
42154550 00 01	Soziusfußrastenverlegung / Passengers footrest lowering
7004550 00 01	Lampengitter / Headlight grilles
5064550 00 05	Tankring

Weiteres Zubehör auf unsere Homepage. More accessories: see our homepage.



Hepco & Becker GmbH
An der Steinmauer 6
D-66955 Pirmasens
Germany

Tel.: +49 (0)6331 - 1453 - 100
Fax: +49 (0)6331 - 1453 - 120
eMail: vertrieb@hepco-becker.de
www.hepco-becker.de