

SICHERHEIT UND GEBRAUCHSANLEITUNG

Wir beglückwünschen Sie zum Kauf dieses Nolan N-Com Produktes.

Bei der Herstellung des N-Com **B1.4** wurden die modernsten Techniken eingesetzt und die besten Materialien verwendet. Umfassende Testreihen und eine gewissenhafte Entwicklung des Systems garantieren eine Audio-Höchstqualität.

Um weitere Informationen über **B1.4** zu erhalten und um die Anleitungen in hoher Auflösung und die *neuste Firmware* herunterzuladen, besuchen Sie unsere Webseite www.n-com.it

Version Firmware: 1.0x

NORMEN




Die Produkte der Serie N-Com sind entsprechend dem folgenden Schema normenkonform:

B1.4	Das System Bluetooth ist konform mit den nötigen Sicherheitsvoraussetzungen und den dazugehörigen Bestimmungen der Richtlinie 99/5/EG, 2009/65/EC, 2011/65/CE, 2012/19/EU
-------------	---

Batterie ladegerät	Richtlinie 2006/95, 2004/108, 2009/65/EC, 2011/65/CE, 2012/19/EU, 2009/125/CE
---------------------------	---

Batterie	Richtlinie 2006/66/CE
-----------------	-----------------------

Die Erklärung der Konformität kann vom Downloadbereich der Website www.n-com.it heruntergeladen werden.

FCC ID: Y6MNCOM14	IC: 9455A-NCOM14			
-------------------	------------------	---	---	--

Die Bluetooth®-Wortmarke und die Logos sind eingetragene Warenzeichen und sind Eigentum der Bluetooth SIG, Inc. Ihre Verwendung ist durch N-Com ist lizenziert. Alle sonstigen Warenzeichen und Handelsbezeichnungen sind Eigentum der jeweiligen Inhaber.

Inhaltsverzeichnis

1. HINWEISE UND SICHERHEIT.....	5
1.1.Verkehrssicherheit	5
1.2.Einschalten an sicherem und zulässigem Ort	5
1.3.Interferenzen	5
1.4.Sachgemäße Benutzung	5
1.5.Kundendienst.....	6
1.6.Zubehör und Batterie	6
1.7.Entsorgung.....	6
2. INHALT DER PACKUNG.....	7
3. MONTAGE	8
3.1.Entfernung des B1.4-Systems aus dem Helm	13
4. GRUNDFUNKTIONEN.....	14
4.1.N-Com Wizard und App N-Com.....	14
5. ANSCHLIESSEN DER BLUETOOTH-GERÄTE.....	15
5.1.“Reset“-Funktion der Verbindungen.....	15
6. FUNKTIONEN MIT MOBILTELEFON.....	16
7. FUNKTIONEN MIT SATELLITENNAVIGATIONSSYSTEM GPS.....	16
8. A2DP-MUSICPLAYER.....	17
9. MUSIKABSPIELGERÄT ÜBER KABEL.....	17
10. GEGENSPRECHANLAGE FAHRER-BEIFAHRER.....	18
10.1.Anschließen der Gegensprechanlage.....	18
10.2.Betriebsmodus Gegensprechanlage	18
11. BATTERIE	19
11.1.Signalton bei entladener Batterie	19
11.2.Das Wiederaufladen des Systems.....	19
12. ÜBERSICHT DER STEUERBEFEHLE.....	20
13. BEGRENZTE GARANTIE	21
13.1.Garantieumfang	21
13.2.Garantieausschluss und Begrenzung des Garantieumfangs.....	21
13.3.Gültigkeit dieser begrenzten Garantie.....	21
13.4.Vorgehen beim Weiterleiten einer evtl. Beanstandung.....	22
13.5.Produkterkennung	22
14. FORMULAR FÜR DIE REGISTRIERUNG DER GARANTIE.....	23

1. HINWEISE UND SICHERHEIT

Lesen Sie sorgfältig diese Gebrauchsanweisung sowie die Gebrauchsanweisung der anderen N-Com-Bausätze, die sie mit N-Com **B1.4** verbinden wollen.

Lesen Sie die folgenden Vorschriften. Die Nichteinhaltung dieser Vorschriften kann zu gefährlichen Situationen führen.

Achtung: Das Produkt darf nicht eingesetzt werden: bei offiziellen oder inoffiziellen Wettkämpfen, in Motodromen, auf Rennstrecken, und Pisten o.ä.

Achtung: Das N-Com **B1.4** wiegt ca. 100 g. Wird es montiert, wird dadurch das Gewicht des Helms und der Ausrüstung dementsprechend erhöht.

Hinweis: Die elektronischen Bauteile des N-Com innerhalb des Helms sind nicht wasserdicht. Um zu vermeiden, dass das System beschädigt wird, darf der Innenbereich des Sturzhelms einschließlich der Komfortpolsterung nicht feucht werden. Sollte dennoch Wasser in den Helm dringen, so demontieren Sie das N-Com und die Innenpolsterung des Helms und lassen Sie diese an der Luft trocknen. Trennen Sie den Batteriestecker und lassen Sie diesen trocknen.

1.1. Verkehrssicherheit

Beachten Sie alle geltenden Straßenverkehrsgesetze. Benutzen Sie Ihre Hände während der Fahrt ausschließlich zur Steuerung des Fahrzeugs. Bedienen Sie das N-Com nur bei stehendem Fahrzeug.Im Einzelnen:

- Schalten Sie die automatische Antwortfunktion des Handys ein (um diese auf dem Handy einzustellen, folgen Sie den entsprechenden Anweisungen).
- Besitzt Ihr Handy diese Funktion nicht, müssen Sie vor dem Annehmen eines Anrufs das Fahrzeug entsprechend der Straßenverkehrsordnung an einem sicheren und zulässigen Ort anhalten.
- Führen Sie keine Telefonate während der Fahrt. Halten Sie, bevor Sie ein Telefonat führen, das Fahrzeug an einem laut Straßenverkehrsordnung sicheren und zulässigen Ort an.
- Stellen Sie die Lautstärke des Handys so ein, dass Sie während der Fahrt nicht gestört oder abgelenkt werden und Sie alle Umgebungsgeräusche noch deutlich wahrnehmen können.
- Versuchen Sie nicht, das Handy oder sonstige zum N-Com gehörende Vorrichtungen und Geräte während der Fahrt zu bedienen.
- Die Einhaltung der Straßenverkehrsordnung und die zur Führung des Motorrads notwendigen Verkehrsmanöver haben immer absoluten Vorrang.

1.2. Einschalten an sicherem und zulässigem Ort

- Beachten Sie bei der Benützung des N-Com ebenfalls alle Einschränkungen und Anweisungen für den Gebrauch des Handys
- Schalten Sie das Handy oder das N-Com nicht ein, falls der Gebrauch verboten ist oder der Einsatz des Geräts Störungen erzeugen oder zu gefährliche Situationen führen kann.
- Schalten Sie das Gerät während des Tankens ab. Benutzen Sie das N-Com nicht an Tankstellen. Benützen Sie das Gerät nicht in der Nähe von Brennstoffen oder chemischen Produkten.
- Schalten Sie das Gerät in der Nähe von explosiven Materialien ab.

1.3. Interferenzen

Beim Betrieb aller kabellosen Telefone und Signalübermittlungsgeräte kann es zu Störungen kommen, was sich ebenfalls negativ auf den Betrieb angeschlossener Geräte auswirken kann. Solche Interferenzen können deshalb nicht auf einen Defekt des N-Com zurückgeführt werden.

1.4. Sachgemäße Benutzung

Benutzen Sie das Gerät entsprechend der Produktbeschreibung ausschließlich im Originalzustand. Versuchen Sie auf keinen Fall, das N-Com zu zerlegen, oder an ihm Veränderungen vorzunehmen.

Achtung: Stellen Sie die Lautstärke des N-Com (wo dies vorgesehen ist) und der angeschlossenen Audio-Geräte vor Antritt der Fahrt ein.

Achtung: Eine zu hoch eingestellte Lautstärke kann Gehörschäden zur Folge haben.

Achtung: Stellen Sie die Lautstärke des N-Com (wo dies vorgesehen ist) und der angeschlossenen Audio-Geräte nicht zu hoch ein. Eine über einen längeren Zeitabschnitt zu hoch eingestellte Lautstärke kann Gehörschäden zur Folge haben.

Achtung: Ein nicht korrekter Einbau des Systems in den Helm kann negative Auswirkungen auf die Aerodynamik und die Sicherheit des Helms haben und die Sicherheit des Fahrer gefährden. Folgen Sie beim Einbau des N-Com strikt den dem Produkt beigelegten Anleitungen und wenden Sie sich im Zweifelsfall an Ihren N-Com Händler.

Achtung: Die Benutzung von Audio-Systemen darf das Führen des Fahrzeugs nicht beeinträchtigen. Dieses hat absoluten Vorrang. Nehmen Sie alle Einstellungen an den elektronischen Geräten und am N-Com-System nur bei stehendem Fahrzeug vor und beachten Sie dabei die Straßenverkehrsordnung.

1.5. Kundendienst

Nur qualifiziertes Personal darf technische Kundendienstleistungen an diesem Produkt ausführen. Wenden Sie sich bei fehlerhaftem Betrieb des Geräts immer zuerst an Ihren Händler.

Der Helm ist eine Sicherheitsausrüstung. Eine Veränderung des Helms und/oder des elektronischen Systems in seinem Inneren kann gefährlich sein und führt außerdem zum Verlust der Produktgarantie.

1.6. Zubehör und Batterie

- Benützen Sie ausschließlich Batterietypen, Batterieladegeräte und Zubehör, die von Nolan für deren Modelle zugelassen sind.
- Der Einsatz von nicht originalen Ersatzteilen könnte gefährlich sein und zur Erlöschung eines Garantieanspruchs führen.
- Erkundigen Sie sich bei Ihrem Händler über die Verfügbarkeit der zulässigen Zubehörteile.
- Soll das Stromkabel von einem Zubehörteil oder dem Batterieladegerät entfernt werden, ziehen Sie immer am Stecker, niemals am Kabel.
- Benützen Sie Batterien nicht für Zwecke, für die sie nicht bestimmt sind.
- Benützen Sie niemals Batterieladegeräte oder Batterien, die beschädigt sind.
- Schließen Sie niemals Batterien kurz.
- **Benutzen Sie Batterien nur bei Umgebungstemperaturen zwischen tra 0° / +45°C (Ladevorgang); -20° / +60 °C (aktiv).**
- Brand- und Explosionsgefahr: Batterien dürfen niemals ins Feuer geworfen oder starker Hitze ausgesetzt werden!
- Werfen Sie Batterien nicht in den Hausmüll, sondern entsorgen Sie sie gemäß der örtlich geltenden Vorschriften.
- Tragen Sie den Helm nicht, während die Batterien aufgeladen werden.
- Lassen Sie den Helm nie in Reichweite von nicht beaufsichtigten Kindern. Sie vermeiden so, dass der mögliche freie Zugang zu den Batterien schwere gesundheitsschädliche Folgen für die Kinder haben könnte.

Batterie	PL743530P	3,7V – 800mAh
Batterieladegerät	AK00G-0500040VU	100/240v – 50/60 Hz 5V – 0,4 A
	S-TR-038	100-240V - 60/50Hz 0.1A

1.7. Entsorgung

Beachten Sie beim Ausbau des Systems aus dem Helm die vorliegende Gebrauchsanweisung, sowie die Gebrauchsanweisungen der übrigen N-Com Bauteile. Entsorgen Sie die Materialien nach dem Ausbau entsprechend unten stehender Anweisungen:

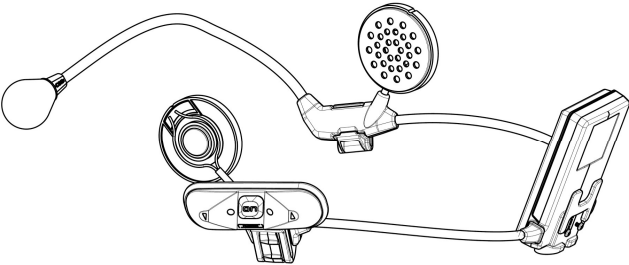
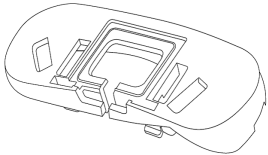
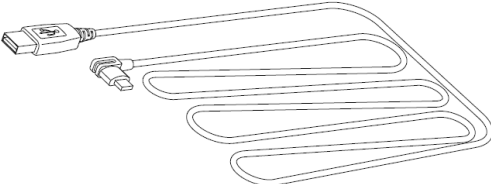
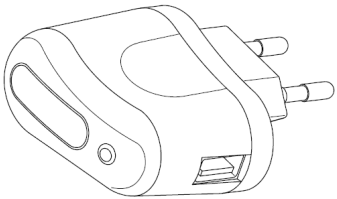



Das Symbol der durchgestrichenen Mülltonne macht darauf aufmerksam, dass das Produkt nach Ablauf seiner Lebensdauer gemäß EU-Richtlinie 2002/96/EC gesondert entsorgt werden muss. Werfen Sie deshalb diese Produkte nicht in den ungetrennten Hausmüll.

- Eine ordnungsgemäße Entsorgung nicht mehr gebrauchter Geräte trägt dazu bei, mögliche negative Auswirkungen auf die menschliche Gesundheit und die Umwelt zu verhindern.
- Erkundigen Sie sich über die ordnungsgemäße Entsorgung von Altgeräten bei Ihrer Gemeinde, Ihrem Entsorgungsdienstleister oder dem Geschäft, bei dem Sie das Produkt erworben haben.

2. INHALT DER PACKUNG

Die N-Com B1.4 -Verpackung enthält:

	
N-Com B1.4-System	
	
Adapter Tastenvorrichtung N87, N105	USB-Minikabel
	
Batterieladegerät	Schlüssel

3. MONTAGE

Sie können das Installationsvideo von unserer Internetseite www.n-com.it (Download Section) herunterladen.

- Überprüfen Sie vor der Montage des B1.4-Systems im Helm, dass das System korrekt eingeschaltet ist. Halten Sie die "ON"-Taste für ca. 2 Sekunden gedrückt bis die LED-Anzeige aufleuchtet und im Kopfhörer ein Ton erklingt.
- Entfernen Sie die Komfortwangenteile (vgl. Anleitungen Helm).
- Entfernen Sie die Schraube des Kantenschutzes am Helmrand, indem Sie den eigens dafür bestimmten Schlüssel verwenden (Abb. 1).
- Entfernen Sie den Kantenschutz am Helmrand, wie auf Abb. 1 dargestellt, vollständig und entfernen Sie ebenfalls die Komfortpolsterung.
- Entfernen Sie die auf dem Kantenschutz am Helmrand im hinteren und linken Bereich des Helmes angebrachten "N-Com"-Verschlusskappen.

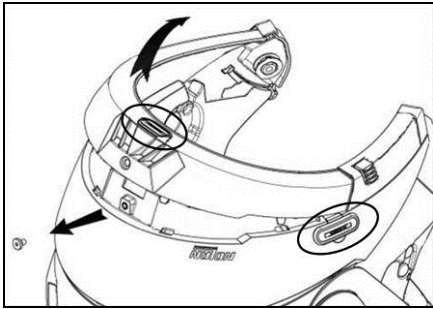


Abb. 1

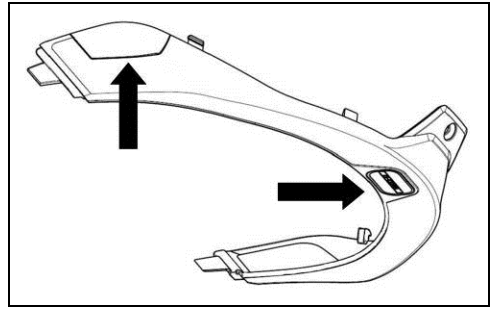
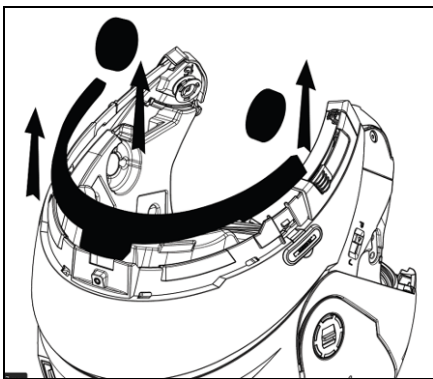
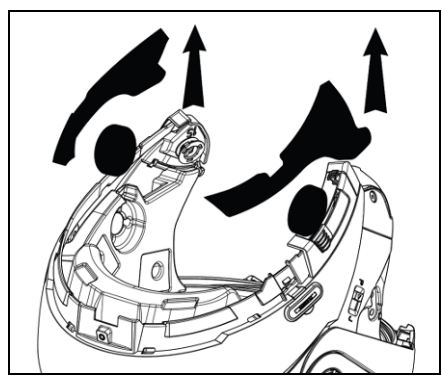


Abb. 1 – NUR FÜR N87, N105 Helm

- Entfernen Sie bitte vor dem Einbau des N-Com Systems das im Helm möglicherweise vorhandene Füllmaterial aus Schaumstoff.



Option 1



Option 2

Anmerkung: Bewahren Sie das Schaumstofffüllmaterial des Helms für den Fall auf, wenn Sie den Helm ohne eingebautes N-Com System tragen möchten.

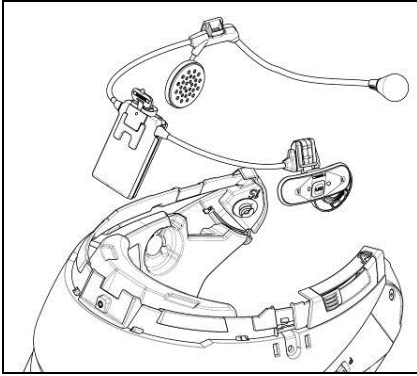


Abb. 2

- Fügen Sie das System in den eigens dafür ausgesparten Bereich auf der Helmrückseite ein und drücken Sie es bis ans Ende des Führungsschlitzes (Abb. 2).

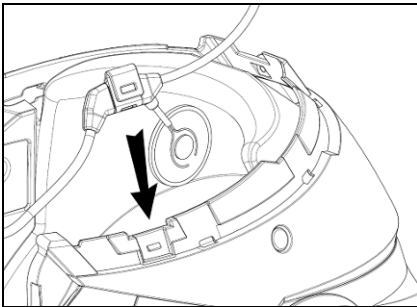


Abb. 3

Anmerkung: Für die Positionierung der Kabel und des Mikrophons am Helm N105 befolgen Sie bitte die Anleitungen in der entsprechenden Verpackung.

- Bringen Sie das Kabel im Innern des Helmes an und lassen Sie den rechten Halterungsbügel in den eigens dafür ausgesparten Bereich einschnappen (Abb. 3).

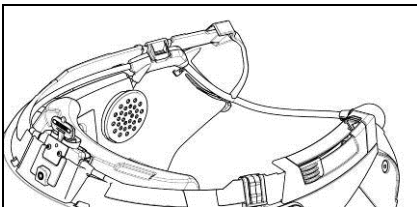


Abb. 4

- Positionieren Sie das Mikrofon in dem dafür ausgesparten Bereich auf der rechten Seite des Helms, indem Sie den Metallausleger in den auf dem Helm im Bereich der Halterung des Kinnschutzes vorhandenen Führungsschlitz einfügen (Abb. 4).

Achtung: überprüfen Sie, dass die Seite der Mikrofonhalterung mit der Aufschrift "N-Com" gegen die Innenseite des Helms gerichtet ist.

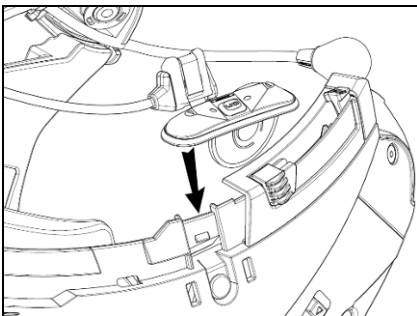


Abb. 5

- Bringen Sie das Kabel im Helminnern an und lassen den linken Befestigungsclip in dem für denselben vorgesehenen Bereich einschnappen.
- Haken Sie die Tastenvorrichtung am Helm fest und lassen Sie die dafür vorgesehenen Haken einklinken.

Anmerkung: Für die Positionierung der Tastenvorrichtung am Helm N87 und N105 befolgen Sie bitte die Anleitungen in den entsprechenden Verpackungen.

- Bringen Sie den Kantenschutz am Helmrand wieder an, indem Sie mit der dafür vorgesehenen Schraube festschrauben.

NUR FÜR DEN HELM N105 – Positionierung der Kabel und des Mikrophons**Positionierung des rechten Kabels und des Mikrophons:**

- Entfernen Sie den Plastiküberzug (Abb. 6)
- Führen Sie das Mikrophon ins Innere der Öse (Abb. 7) und bringen Sie es im eigens dafür vorgesehenen ausgesparten Bereich an, indem Sie den Metallarm in die am Rahmen für die Befestigung des Kinnbügels vorhandene Rille einführen (Abb. 8)
- **Achtung:** überprüfen Sie, dass die Seite der Mikrofonhalterung mit der Aufschrift "N-Com" gegen die Innenseite des Helms gerichtet ist.
- Bringen Sie das Kabel im Helminnern an und positionieren Sie den rechten Befestigungsclip in dem dafür ausgesparten Bereich (Abb. 9)
- Positionieren Sie den Plastiküberzug des Wangenteils so, indem Sie ihn hinter den beiden Anschlaghaken anbringen (Abb. 10)

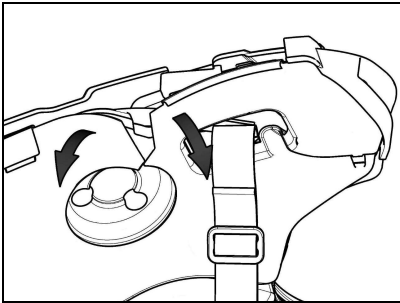


Abb. 6

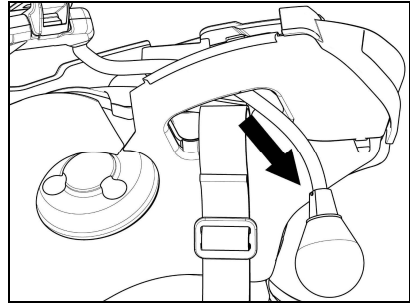


Abb. 7

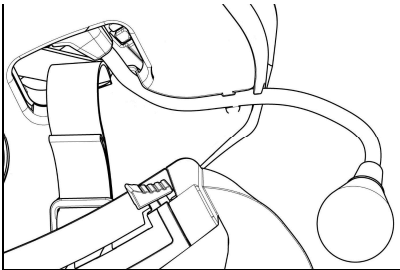


Abb. 8

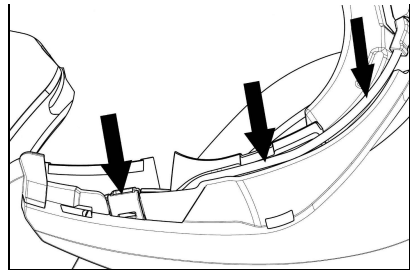


Abb. 9

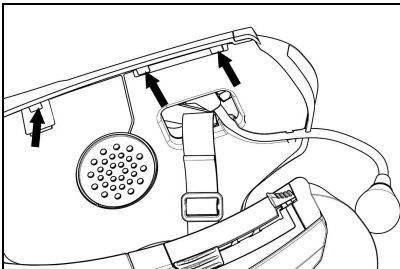


Abb. 10

NUR FÜR DEN HELM N105 – Positionierung der Kabel und des Mikrophons**Positionierung des linken Kabels:**

- Entfernen Sie den Plastiküberzug des Wangenteils (Abb. 11)
- Bringen Sie das Kabel im Helminnen an und positionieren Sie den rechten Befestigungsclip in dem dafür vorgesehenen Bereich (Abb. 12)
- Positionieren Sie den Plastiküberzug des Wangenteils so, indem Sie ihn hinter den beiden Anschlaghaken anbringen (Abb. 13)

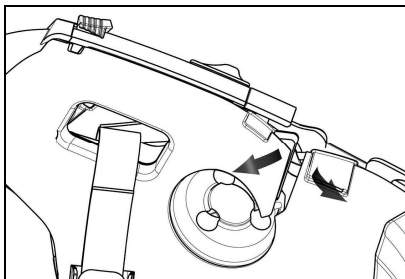


Abb. 11

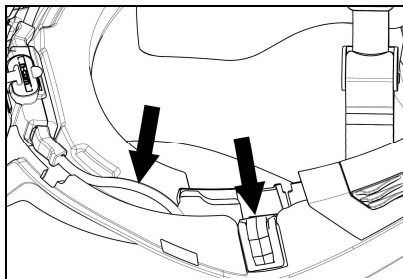


Abb. 12

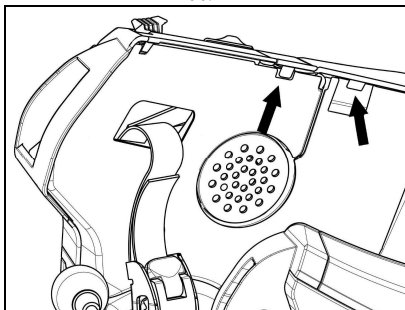


Abb. 13

NUR FÜR N87, N105 Helm – Positionierung der Tastenvorrichtung

Wichtig: die Montage der Tastenvorrichtung an den Helmen N87 und N105 erfordert das in der Verpackung mitgelieferte Zubehörteil "ADAPTER FÜR TASTENVORRICHTUNG".

- Bringen Sie am Flex-Kabel der Tastenvorrichtung die eigens für Ihren Helm vorgesehene Halterung an (Abb. 14);
- Drehen Sie die Halterung für die Tastenvorrichtung auf die Weise, dass sie wie auf Abb. 15 dargestellt zu liegen kommt, und machen Sie sie an der Tastenvorrichtung fest;
- Bringen Sie das Kabel im Helminnen an und lassen den linken Befestigungsclip in dem für denselben vorgesehenen Bereich einschnappen (Abb. 16);
- Bringen Sie den Kantenschutz am Helmrand wieder an, indem Sie mit der dafür vorgesehenen Schraube festschrauben;
- Haken Sie die Tastenvorrichtung am Helm fest und lassen Sie die dafür vorgesehenen Haken einklinken (Abb. 17);
- Die korrekte Positionierung der Tastenvorrichtung ist auf den Abbildungen 18 und 19 dargestellt.

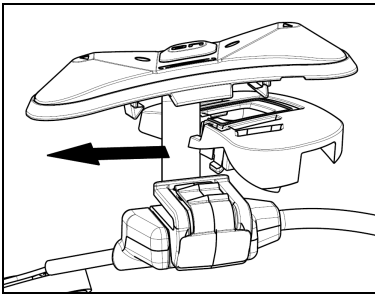


Abb. 14

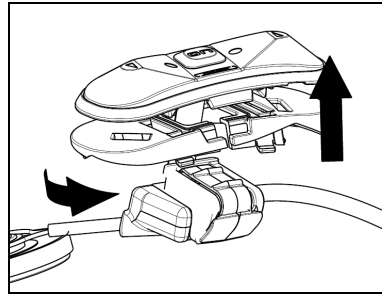


Abb. 15

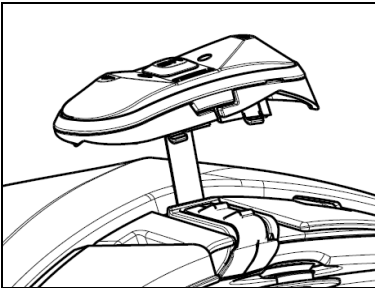


Abb. 16

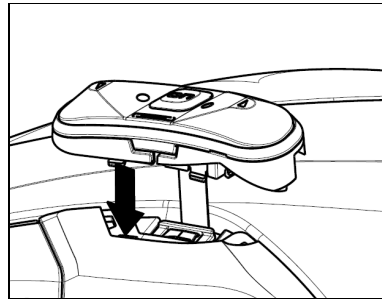


Abb. 17

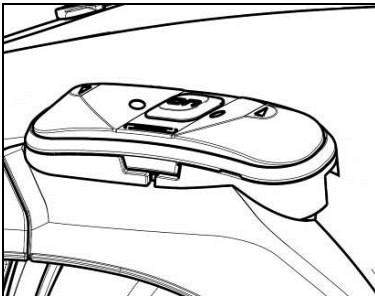


Abb. 18

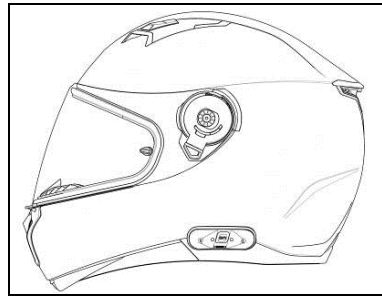


Abb. 19

- Setzen Sie den rechten und linken Lautsprecher in die dafür ausgesparten Bereiche in den Schaumstoffwängenteilen ein. Falls erforderlich, drehen Sie die zuvor eingesetzten Lautsprecher leicht.
- Bringen Sie die Komfortpolsterung wieder an.

3.1. Entfernung des B1.4-Systems aus dem Helm

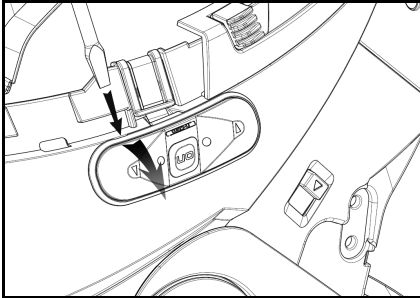


Abb. 20

Um das B1.4-System aus dem Helm zu entfernen, gehen Sie bitte wie folgt vor:

- Entfernen Sie die Komfortpolsterung und den Kantenschutz am Helmrand;
- Entfernen Sie die Tastenvorrichtung von der Helmschale wie auf Abb. 20 dargestellt.

NUR FÜR N87, N105 Helm – Entfernen der Tastenvorrichtung

- Entfernen Sie die Tastenvorrichtung von der Helmschale, indem Sie diese wie auf Abb. 21 dargestellt herausheben.
- Drehen Sie die Tastenvorrichtung im Gegenuhrzeigersinn (Abb. 22)
- Entfernen Sie die Komfortpolsterung und den Kantenschutz am Helmrand.

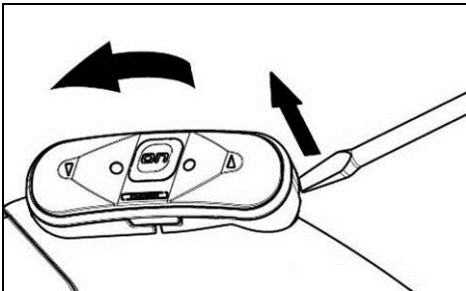


Abb. 21

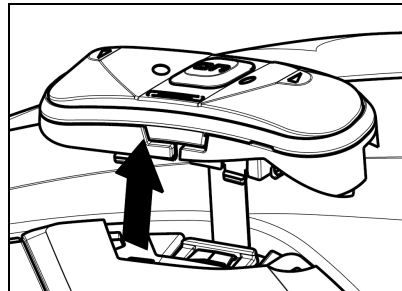


Abb. 22

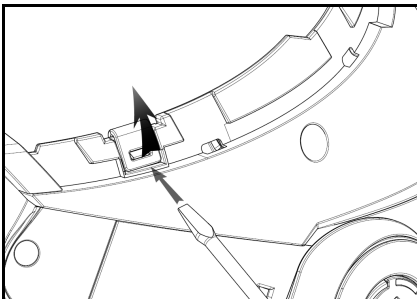


Abb. 23

- Haken Sie den rechten und linken Befestigungsclip der Helmschale los, indem Sie sie mit einem flachkantigen Schraubenzieher oder einem ähnlichen Werkzeug mit Hebelwirkung nach außen drücken, und zwar wie auf Abb. 23 dargestellt.

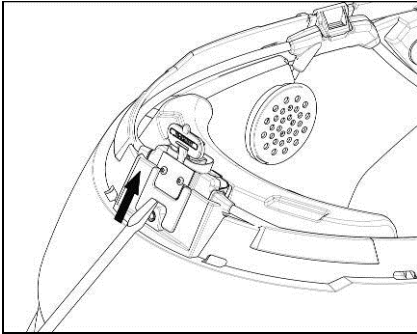


Abb. 24

- Entfernen Sie das B1.4-System vollständig aus dem Helm, indem Sie dazu einen Flachkopfschraubenzieher (oder ein ähnlicher Schraubenzieher) zur Hilfe nehmen und montieren Sie die ursprünglichen Wangenteile und die Dichtung des Helmandes.

4. GRUNDFUNKTIONEN

Einschalten	Drücken Sie die "ON" -Taste und halten Sie diese für ca. 2 Sekunden gedrückt, bis die Led-Anzeige aufleuchtet und im Kopfhörer ein Ton erklingt.
Ausschalten	Drücken Sie die "ON" -Taste und halten Sie diese für ca. 4 Sekunden gedrückt, bis die Led-Anzeige erlischt und im Kopfhörer ein Ton erklingt.
Erhöhung der Lautstärke	Um die Lautstärke zu erhöhen, drücken Sie kurz die "▲" -Taste. Die maximale Lautstärke wird durch eine Folge von zwei Tönen angezeigt.
Verringerung der Lautstärke	Um die Lautstärke zu verringern, drücken Sie kurz die "▼" -Taste. Die minimale Lautstärke wird durch eine Folge von zwei Tönen angezeigt.

4.1. N-Com Wizard und App N-Com



"N-Com Wizard" ist ein PC-Programm, das die Verwaltung und die Konfiguration des M5 ermöglicht.

Das Programm kann von der Internetseite www.n-com.it mittels Anklicken des Befehls "Download" heruntergeladen werden. Um es verwenden zu können, muss der mit M5 ausgerüstete Helm über ein eigens dafür bestimmtes und mitgeliefertes USB-Kabel an den PC angeschlossen werden.

Die auch von N-Com Wizard aus bedienbaren Funktionen sind in der Folge mit dem entsprechenden Symbol gekennzeichnet.



Das N-Com-System ist so eingerichtet, dass eine Verknüpfung mit der "App N-Com", der mit Android kompatiblen Applikation hergestellt, wodurch das N-Com-System direkt vom Smartphone aus konfiguriert und gesteuert werden kann.

Von der App N-Com aus können die meisten vom N-Com Wizard Programm vorgesehenen Funktionen durchgeführt werden, oder man kann sie auch als kabellose Bluetooth-Tastatur benutzen.

Die App N-Com kann kostenlos von Google Play heruntergeladen werden.

Für weitere Informationen besuchen Sie bitte unsere Internetseite www.n-com.it

Die auch von der N-Com App aus bedienbaren Funktionen sind in der Folge mit dem entsprechenden Symbol gekennzeichnet.

5. ANSCHLIESSEN DER BLUETOOTH-GERÄTE

Damit eine Verbindung des **B1.4** mit einem anderen Bluetooth-Gerät hergestellt werden kann, muss das Bluetooth-Gerät ans N-Com System angeschlossen sein.

Beim Anschließen kann bei allen Bluetooth-Geräten, d.h. bei Handys, MP3 Bluetooth-Playern, Satellitennavigationssystemen, etc. gleich vorgegangen werden.

1. Überprüfen Sie, dass das **B1.4** ausgeschaltet ist;
2. Drücken Sie die **"ON"**-Taste und halten Sie diese für mehr als 6 Sekunden bis zum schnellen Blinken der LED-Leuchtanzeige und zum Erklingen eines lauten Signaltons aus dem Lautsprecher, der den "Modus Anschließen" anzeigt, gedrückt;
3. Aktivieren Sie auf dem Bluetooth-Gerät die Suche nach den Bluetooth-Geräten (konsultieren Sie dafür die Gebrauchsanleitung des eigenen Gerätes um das Anschließen des eigenen Geräts, das je nach Modell und Marke unterschiedlich sein kann, korrekt vorzunehmen);
4. Nach wenigen Sekunden erscheint auf dem Gerät der Name "N-Com B1.4 v.X.XX" und die Erkennungsdaten für den Hersteller;
5. Wählen Sie das N-Com-Gerät. Falls nach einem Passwort gefragt wird, geben Sie den Code **0000** (viermal die Null) ein;
6. **B1.4** bestätigt den erfolgten Anschluss mittels eines Signaltons im Kopfhörer und die LED-Leuchtanzeige hört auf zu blinken;
7. Schalten Sie sowohl das Gerät, als auch das **B1.4** aus, damit die Daten des erfolgten Anschlusses gespeichert werden können.

Anmerkung: die Verbindung wird sowohl vom Helm, als auch vom Telefon gespeichert und geht bei Ausschalten derselben nicht verloren. Der Vorgang des Herstellens der Verbindung muss deshalb nur ein einziges Mal ausgeführt werden.

Anmerkung: Falls bereits ein mit Bluetooth A2DP-Musicplayer versehenes Bluetooth-Gerät (Telefon oder GPS) angeschlossen worden ist, ist ein erneutes Anschließen NICHT erforderlich, da das Vorhandensein des A2DP-Protokolls bereits vom **B1.4** gespeichert worden ist.

Nachdem das Bluetooth-Gerät einmal angeschlossen worden ist, wird die Verbindung bei Einschalten des Systems automatisch hergestellt.

5.1. "Reset"-Funktion der Verbindungen

Die Verbindungen mit anderen Geräten können vom Speicher des Systems gelöscht werden. Dieser Vorgang kann nicht rückgängig gemacht werden; nach dem "Reset" muss die Verbindung zum Telefon (oder anderen kompatiblen Bluetooth-Geräten) deshalb neu hergestellt werden.

Um frühere Verbindungen zu Geräten zu löschen, muss folgendermaßen vorgegangen werden:

- Drücken Sie die **"ON"**-Taste und halten Sie diese für mehr als 4 Sekunden bis zum schnellen Blinken der LED-Leuchtanzeige und zum Erklingen eines lauten Signaltons aus dem Lautsprecher, der den "Modus Anschließen" anzeigt, gedrückt;
- Drücken Sie gleichzeitig die Tasten **"▲"** und **"▼"** und halten Sie diese für 4 Sekunden bis zum Erklingen des Signaltons gedrückt. Das N-Com System bestätigt das Reset mit einem speziellen Signalton und schaltet sich aus.



Diese Funktion kann auch über den PC in Verwendung von "N-Com Wizard" aktiviert werden.

6. FUNKTIONEN MIT MOBILTELEFON

Entgegennahme eines Anrufs	Beim Klingeln des Telefons beliebige Taste drücken
Anruf ablehnen	Die "ON"-Taste für ca. 2 Sekunden bis zum Erklingen eines Signaltons gedrückt halten
Anruf tätigen (falls vorgesehen)	Die "ON"-Taste für ca. 2 Sekunden bis zum Erklingen eines Signaltons gedrückt halten
Letzte Nummer anrufen	Gleichzeitig die Tasten "▲" und "▼" kurz gedrückt halten
Anruf von Helm auf Telefon umleiten	Um einen eingehenden Anruf vom Helm aufs Telefon umzuleiten, die "▲" und "▼"-Taste gleichzeitig 4 Sekunden gedrückt halten

Funktion Konferenzgespräch

B1.4 ermöglicht auch Konferenzspräche mit Fahrer und Beifahrer.

Bei Eingehen eines Anrufs auf das via Bluetooth ans **B1.4** angeschlossene Handy, wird die Gegensprechanlage zwischen Fahrer und Beifahrer vorübergehend außer Betrieb gesetzt. Wer jedoch den Anruf zusammen mit dem Beifahrer, bzw. dem anderen Helm entgegennehmen will, muss dazu lediglich von Hand während des Gesprächs die Gegensprechanlage (mittels kurzen Drückens der "ON"-Taste) aktivieren.

Achtung: Diese Funktion ist nur dann aktiviert, wenn auch der Beifahrer mit einem mit denselben Funktionen versehenen N-Com System ausgerüstet ist.

7. FUNKTIONEN MIT SATELLITENNAVIGATIONSSYSTEM GPS

B1.4 ist mit den gebräuchlichsten Satellitennavigationssystem für Motorräder kompatibel.

Wenn das N-Com System mit dem GPS verbunden wird, werden alle Ansagen auf den Helm übertragen.

Bei jeder Ansage des Navigationssystems wird die Gegensprechanlage mit dem Beifahrer über Bluetooth vorübergehend außer Betrieb gesetzt, bzw. sofort nach Ende der Ansage wieder in Betrieb gesetzt.

Anmerkung: Falls das Navigationssystem an ein Bluetooth-Mobiltelefon angeschlossen werden kann, wird das Telefongespräch direkt im Helm über GPS empfangen. In diesem Fall muss bei der Entgegennahme des Anrufs die entsprechende Taste am Navigationssystem betätigt werden.

Funktion Konferenzgespräch

Die Funktion Konferenzgespräch ermöglicht, die Gegensprechanlage "Fahrer-Beifahrer" auch bei eingehenden Mitteilungen des Navigationssystems aktiviert zu lassen. So wird diese nicht bei jeder eingehenden Mitteilung des Navigationssystems außer Betrieb gesetzt. Um die Konferenzschaltung mit Navigationsgerät zu aktivieren, müssen Sie von Hand während des GPS Gesprächs die Gegensprechanlage (mittels kurzen Drückens der "on"-Taste) aktivieren.

Achtung: Diese Funktion ist nur dann aktiviert, wenn auch der Beifahrer mit einem mit denselben Funktionen versehenen N-Com System ausgerüstet ist.

Nach Ende der GPS-Ansage bleibt die Gegensprechanlage mit dem zweiten Helm aktiviert und die Einstellung "Konferenzgespräch" wird auch für die darauf folgenden GPS-Ansagen gespeichert.

8. A2DP-MUSICPLAYER

Mittels Verbindung von **B1.4** mit einem Musicplayer, der über ein Bluetooth A2DP-Protokoll (Advanced Audio Distribution Profile) kann auch Musik von bester Tonqualität gehört werden. Das System **B1.4** ist zudem mit einem Bluetooth AVRCP-Protokoll (Audio Video Remote Control Profile) ausgestattet, das das Unterbrechen und Wiederaufnehmen der Musikwiedergabe mittels Steuerung direkt vom Helm (bei Geräten, die über AVRCP verfügen) aus ermöglicht.

Verbindung A2DP-Musicplayer	Die Verbindung wird automatisch beim Einschalten hergestellt. <u>Warten Sie, bis die Verbindung nach einigen Sekunden hergestellt worden ist.</u>
Musikwiedergabe starten (Play)	Drücken Sie die "▲"-Taste und halten Sie sie 2 Sekunden gedrückt.
Funktion Pause	Halten Sie während der Musikwiedergabe 2 Sekunden die "▲"-Taste gedrückt.
Nächster Track (Skip)	Halten Sie während der Musikwiedergabe ca. 4 Sekunden die "▲"-Taste gedrückt.
Musikwiedergabe unterbrechen (Stop)	Halten Sie während der Musikwiedergabe ca. 2 Sekunden die "▼"-Taste gedrückt.

Anmerkung: Die Bluetooth-Gegensprechanlage kann während des Abhörens eines A2DP-Audiosystems oder eines über Kabel angeschlossenes Mp3-Players nicht benutzt werden.

9. MUSIKABSPIELGERÄT ÜBER KABEL

N-Com B1.4 ermöglicht den Anschluss über Kabel (separat erhältlich) an ein mit einem 3,5 mm-Standardanschluss versehenen Audiosystem. Dieser Anschluss wird bei diesen Geräten allgemein für die Kopfhörer verwendet.

Um das Audiosystem abzuhören, schließen Sie das Kabel an den Helm an, indem Sie dafür die Mini-Usb-Buchse verwenden und aktivieren Sie die Audio-Wiedergabe auf dem Gerät, d.h. das periphere Audiosystem, indem Sie die entsprechende Taste drücken.

Das Abhören im Helm kann mittels Drücken die Tasten "ON" und "▼" kurz aktiviert bzw. deaktiviert werden.

Anmerkung: Es ist nicht möglich, während der Nutzung des Audiosystems über Kabel mit dem Mitfahrer in Gegensprechverbindung zu bleiben.

10. GEGENSPRECHANLAGE FAHRER-BEIFAHRER

Damit **B1.4** als kabellose Gegensprechanlage benutzt werden kann, müssen beide Helme mit einem Bluetooth kit ausgerüstet sein.

Damit die beiden **B1.4** miteinander verbunden sind, müssen sie zuerst angeschlossen werden.

10.1. Anschließen der Gegensprechanlage

1. Überprüfen Sie, dass beide Bluetooth N-Com-Systeme ausgeschaltet sind;
2. Drücken Sie die "ON"-Taste und halten Sie diese für mehr als 4 Sekunden bis zum schnellen Blinken der LED-Leuchtanzeige, das den "Modus Anschließen" anzeigt, gedrückt;
3. Drücken Sie auf einen der beiden Helme kurz die "ON"-Taste;
4. Nach einigen Sekunden "erkennen" sich die beiden Helme und es erklingt ein Signalton, der den korrekt erfolgten Anschluss bestätigt und die Gegensprechanlage aktiviert;
5. Schalten Sie die beiden Bluetooth N-Com-Systeme aus, damit die Daten des erfolgten Anschlusses gespeichert werden können.

10.2. Betriebsmodus Gegensprechanlage

Um die Gegensprechanlage zu aktivieren, schalten Sie die beiden N-Com Systeme ein und drücken Sie **kurz** die "on"-Taste auf einem der beiden Helme.

Aktivierung der Gegensprechanlage	Drücken Sie bei eingeschaltetem B1.4 kurz die "ON"-Taste.
Deaktivierung der Gegensprechanlage	Drücken Sie bei eingeschaltetem B1.4 kurz die "ON"-Taste.

11. BATTERIE

Vor der ersten Benutzung des N-Com-Systems laden Sie die Batterie vollständig, d.h. für mindestens 10 Stunden auf. Um die bestmögliche Leistung der Batterie zu erzielen, empfiehlt es sich, zunächst die Batterie immer vollständig zu laden. Später kann sie auch für kürzer geladen werden. Es ist jedoch empfehlenswert, die Batterie, falls möglich, vollständig zu laden.

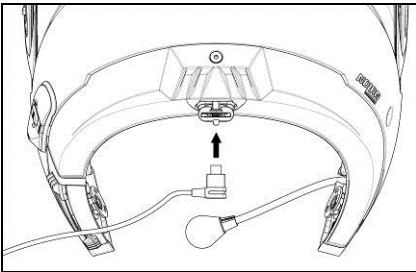
11.1. Signalton bei entladener Batterie

Das System zeigt während seines Betriebs den Zeitpunkt an, in dem sich die Batterie zu entladen beginnt, und geht auf **"Reserve"**.

Wenn die verbleibende Kapazität der Batterie unter einer Stunde liegt und deshalb auf **"Reserve"** schaltet, wird dies durch Blinken der "▲" und "▼"-Taste und drei kurz aufeinander folgenden Signalönen angezeigt.

Ist die Batterie auf "Reserve", wird das System automatisch ausgeschaltet, wenn innerhalb von 30 Minuten keine Taste betätigt wird. Das Abhalten wird durch eine Reihe von Signalönen im Helmmenü angezeigt. Diese Funktion sichert einen Kleinen Energievorrat bei Wiederverwendung, falls das System versehentlich angeschaltet blieb.

11.2. Das Wiederaufladen des Systems



Um das **B1.4**-System wieder aufzuladen, schließen Sie das USB-Kabel an das Ladegerät oder an einen entsprechenden USB-Stecker an: Das Wiederaufladen erfolgt auf folgende Weise:

<p>Bei ausgeschaltetem B1.4-System</p>	<p>Sobald das B1.4-System ans Ladegerät angeschlossen wird, beginnt die blaue LED-Leuchtanzeige zu blinken. Ist die Batterie geladen, hört die LED-Leuchtanzeige auf zu blinken und leuchtet fortwährend blau auf.</p>
<p>Bei eingeschaltetem B1.4-System</p>	<p>Sobald das B1.4-System ans Ladegerät angeschlossen wird, beginnt die rote LED-Leuchtanzeige zu blinken. Ist die Batterie geladen, erlöscht die rote LED-Leuchtanzeige.</p>

Zu beachten: Falls das Gerät für lange Zeit (etliche Monate) entladen bleibt, ist es möglich, dass es sich nicht einschalten lässt, da die Spannung unter den Mindestwert gefallen ist.

12. ÜBERSICHT DER STEUERBEFEHLE

		<i>Taste</i>	ON	ON	▲	▲	▼	▼	▲▼	▲▼
		<i>Drücken</i>	Kurz	Lang	Kurz	Lang	Kurz	Lang	Kurz	Lang
Basisfunktionen	Einschalten		X (3s)							
	Ausschalten		X (4s)							
	Lautstärke erhöhen				X					
	Lautstärke verringern						X			
	Audiosystem über Kabel aktivieren / deaktivieren*	X					X			
	Gegensprechanlage aktivieren	X								
	Gegensprechanlage deaktivieren	X								
Peripheres Bluetooth-System	Anruf entgegennehmen	X			X		X			
	Anruf tätigen		X (2s)							
	Anruf abweisen		X (2s)							
	Letzte Nummer anrufen								X	
	Telefon anschließen		X (2s)							
	Anschluß trennen									X (4s)
	Anrufumleitung									X (4s)
	Aktivierung Konferenzgespräch	X								
Musik-Abspielgerät	Anschluss an A2PD-Gerät trennen							X (2s)		
	Musikwiedergabe starten (Play)					X (2s)				
	Funktion Pause (Pause)					X (2s)				
	Nächster Track (Forward)					X (4s)				
Einstellungen	Betriebsmodus Anschließen (bei ausgeschaltetem System)		X (4s)							
	Anschließen Gegensprechanlage Fahrer-Beifahrer	X								
	Anschlüsse löschen**									X (4s)

* Drücken Sie gleichzeitig die Tasten.

**Mit N-Com-System im Betriebsmodus Anschließen.

13. BEGRENZTE GARANTIE

Durch diese BEGRENZTE GARANTIE garantiert Nolangroup dem Käufer, dass das Produkt zum Zeitpunkt des Kaufs weder Material- noch Fabrikationsfehler aufweist. Bitte beachten Sie folgendes:

- Lesen Sie die Hinweise über die Sicherheit und den korrekten Gebrauch.
- Beachten Sie die Garantiefristen und Garantiebedingungen.
- Bewahren Sie die Originalkaufquittung auf. Diese muss im Garantiefall bei einer Reparatur vorgelegt werden. Bringen Sie in diesen Fällen den Helm zu dem Händler zurück, bei dem Sie ihn gekauft haben.

13.1. Garantiefumfang

Sollte innerhalb von 2 (zwei) Jahren ab dem Kaufdatum laut Kassenbeleg ein Defekt auftreten, der durch die begrenzte Garantie abgedeckt ist, übernimmt Nolangroup, nachdem der Schaden überprüft worden ist, über sein eigenes Verkaufsnetz die Reparatur oder ersetzt das defekte Produkt. Nolangroup übernimmt alle Material- und Arbeitskosten, die für eine angemessene Behebung des angezeigten Fehlers notwendig sind, außer in Fällen, die im Abschnitt "Garantieausschluss und Begrenzung des Garantiefumfangs" aufgelistet sind.

13.2. Garantieausschluss und Begrenzung des Garantiefumfangs

Diese Garantie deckt nur Material- und Fabrikationsfehler ab. Nolangroup übernimmt keine Haftung für Produktfehler, die ganz oder teilweise anderen Umständen zuzuschreiben sind, z. B.:

- a) Fehler oder Schäden, die aus einer Benutzung des Produktes unter unüblichen Bedingungen hervorgehen.
- b) Schäden durch unsachgemäße Benutzung, die laut den Gebrauchs- und Instandhaltungsanweisungen des von Nolangroup gelieferten Produktes keiner normalen Funktionsweise entspricht.
- c) Nachlässigkeit oder normaler Verschleiß von Teilen im Innen- und Außenbereich.
- d) Unfallschäden.
- e) Jede Veränderung am Helm oder am System N-Com durch den Benutzer oder Drittpersonen.
- f) Farbveränderungen oder Schäden durch die Behandlung des Produktes mit schädlichen Chemikalien.
- g) Benutzen von inkompatiblem, nicht zur Produktpalette von N-Com gehörendem Zubehör.
- h) Die Garantie deckt auch keine Produktschäden ab, die durch zufallsbedingte Ereignisse oder höhere Gewalt entstehen, noch Schäden, die auf den Kontakt mit Flüssigkeiten zurückzuführen sind.
- i) Die inneren Teile des Helms sind nicht wasserdicht und können dies auch nicht sein. Sie dürfen deshalb weder Regen noch Feuchtigkeit ausgesetzt werden. Auch das Verschütten von Getränken oder anderen Flüssigkeiten kann Schäden an den elektronischen Geräten von N-Com erzeugen; Schäden, für die Nolangroup keine Verantwortung übernimmt.
- j) Diese Garantie umfasst keine Verbrauchsteile wie z. B. die wiederaufladbare Batterie und die Verbindungskabel zwischen den einzelnen Systemen N-Com oder den Systemen N-Com und anderen Geräten.
- k) Da das System, das von den Handys benutzt wird, nicht von Nolangroup geliefert wird, haftet Nolangroup nicht für den Betrieb, die Verfügbarkeit, die Dienstleistung oder den Wellenbereich dieses Systems.
- l) Wird das Produkt zusammen mit Geräten oder Zubehör benutzt, die nicht von Nolangroup stammen, garantiert Nolangroup nicht für die ordnungsgemäße Funktionsweise der Kombination Produkt/Zusatzgerät und akzeptiert keine garantiebedingten Forderungen.
- m) Nolangroup kann nicht für den beschränkten Betrieb des Produktes verantwortlich gemacht werden, falls dieser auf die Benutzung von nicht von Nolangroup gelieferten Handys, Zubehör oder Geräten zurückzuführen ist.
- n) Die Garantie erlischt, falls am elektronischen Chip oder an anderen Teilen des N-Com-Systems Veränderungen vorgenommen werden.
- o) Diese Garantie deckt Fälle von sich aus dem Gebrauch des Helms während der Fahrt ergebenden unüblichen Situationen aus, wie zum Beispiel Komforteinschränkungen während der Fahrt, Rauschen oder Luftzischen. Nolangroup ist unter keinen Umständen für Zufalls- oder Folgeschäden verantwortlich (einschließlich Personenschäden ohne Ausnahme), die auf eine Nichtbeachtung der Garantiepflichten der Nolangroup-Produkte zurückzuführen sind.

13.3. Gültigkeit dieser begrenzten Garantie

Diese Garantie ist nur gültig, falls beim Kauf das angefügte Registrierungsblatt ordnungsgemäß und vollständig ausgefüllt worden ist und folgende Informationen enthält:

- 1) Erkennungscode des Produkts

- 2) Name und Stempel des Händlers mit Zulassung
- 3) Kaufdatum des Produkts
- 4) Name und Adresse des Käufers

Nolangroup behält sich das Recht vor, die Reparatur nicht auf Garantie auszuführen, falls diese Informationen nach dem Kauf des Produktes gelöscht oder verändert wurden.

13.4. Vorgehen beim Weiterleiten einer evtl. Beanstandung

Im Falle eines Weiterleitens einer von dieser Garantie abgedeckten Beanstandung, muss der Käufer den Händler, bei dem er den Helm erworben hat, über den Defekt in Kenntnis setzen und dabei das beanstandete Produkt, eine Kopie des Kassenbelegs und das wie oben beschrieben vollständig ausgefüllte Registrierungsblatt vorlegen.

BITTE LESEN SIE DIE DEM PRODUKT BEILIEGENDEN GEBRAUCHSANWEISUNGEN, BEVOR SIE SICH AN IHREN HÄNDLER WENDEN.

DIESE BEGRENZTE GARANTIE WIRD NACH DEM ABLAUF VON 2 (ZWEI) JAHREN UNGÜLTIG.

Ein Garantiefall während der Garantielaufzeit verlängert die Laufzeit nicht. Sollte das Produkt oder eines seiner Bestandteile ausgewechselt werden, wird auf das Produkt oder auf die gelieferten ausgewechselten Bestandteile Einzelkomponente keine weitere Garantiezeit anerkannt. Einzig gültiges Datum ab dem die Garantie beginnt, ist das Kaufdatum des Produkts.

Nur bei Reparaturen oder dem Auswechseln von elektronischen Bestandteilen, falls Nolangroup das Produkt repariert oder ersetzt, wird das Produkt unter eine zusätzliche Garantie gesetzt. Die Garantielaufzeit entspricht der Restgarantiezeit oder neunzig (90) Tage ab dem Reparaturdatum (die längere Periode ist ausschlaggebend).

Die Reparatur oder das Auswechseln kann ebenfalls durch wiederverwertete Bestandteile mit gleichwertiger Funktionalität erfolgen. Die ausgewechselten Teile und Bestandteile werden Eigentum von Nolangroup.

DIESE GARANTIE STREICHT UND ERSETZT ALLE VOM GESETZ IN SCHRIFTLICHER ODER MÜNDLICHER FORM VORGESEHENEN GARANTIEEN, DIE VON BEIDEN PARTEIEN WIDERRUFEN WERDEN KÖNNEN. INSBESONDERS NOLANGROUP LEISTET KEINERLEI SPEZIFISCHE VERKAUFS- ODER TAUGLICHKEITSGARANTIE FÜR BESONDERE EINSATZZWECKE. IN KEINEM FALL KANN NOLANGROUP FÜR ZUFALLS- ODER FOLGESCHÄDEN VERANTWORTLICH GEMACHT WERDEN, WIE Z.BSP. FÜR GEWINNVERLUSTE ODER KOMMERZIELLE SCHÄDEN, SOFERN DIESE SCHÄDEN VOM GESETZ NICHT ANERKANNT WERDEN.

NOLANGROUP BEHÄLT SICH DAS RECHT VOR, JEDERZEIT UND OHNE VORANKÜNDIGUNG FUNKTIONELLE EIGENSCHAFTEN, KOMPATIBILITÄTSFUNKTIONEN ODER DIE SOFTWARE ZU VERÄNDERN.

Einige Länder erlauben den Ausschluss oder die Begrenzung von Zufalls- oder Folgeschäden oder die Begrenzung der impliziten Garantie nicht, daher könnten die vorher genannten Begrenzungen oder Ausschlüsse nicht angewandt werden.

Diese Garantie wirkt sich nicht auf die gesetzlichen Rechte des Kunden unter der geltenden nationalen Gerichtsbarkeit und auf die Rechte des Konsumenten gegenüber dem Händler laut dem Kauf-/Verkaufsvertrag aus.

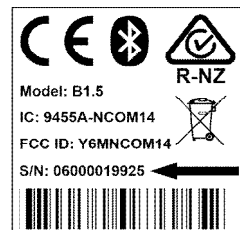
Diese Garantie ist auf dem gesamten Gebiet von Europa gültig und ist die einzige von Nolangroup ausgegebene Garantie bezüglich des Verkaufs derer Produkte. Die Garantie beeinträchtigt nicht die Rechte, die der Käufer besitzt und die ausdrücklich in der EU-Richtlinie 1999/44/EG vorgesehen sind.

Diese Garantie beeinträchtigt nicht die vom Gesetz vorgesehenen Rechte des Konsumenten, im Besonderen die Rechte laut Verordnung vom 2. Februar 2002, Nr. 24.

13.5. Produkterkennung

Die N-Com-Produkte sind mit einem Produkterkennungscode versehen, welcher die Feststellung der Identität des Produkts und die Suche nach demselben erleichtern sollen.

Der Produkterkennungscode ist auf der auf dem **B1.4**-System aufgeklebten Etikette angebracht, unter dem wiederaufladbare Batterie.



14. FORMULAR FÜR DIE REGISTRIERUNG DER GARANTIE

Produktbezeichnung: **B1.4**

Produktkennungscode

--	--	--	--	--	--	--	--	--	--	--	--	--	--	--

Daten des Käufers

Name

Achname

Anschrift

Tel

e-mail

Stempel des Händlers

Kaufdatum



www.n-com.it

