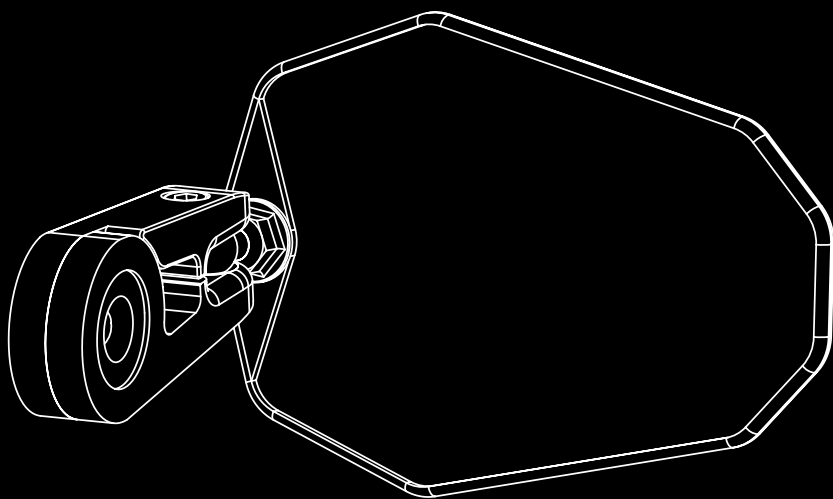


gazzini!



de | Original
Gebrauchsanleitung

en | Instructions for use

fr | Mode d'emploi

nl | Gebruiksaanwijzing

it | Istruzioni per l'uso

es | Instrucciones de uso

ru | Инструкция по
эксплуатации

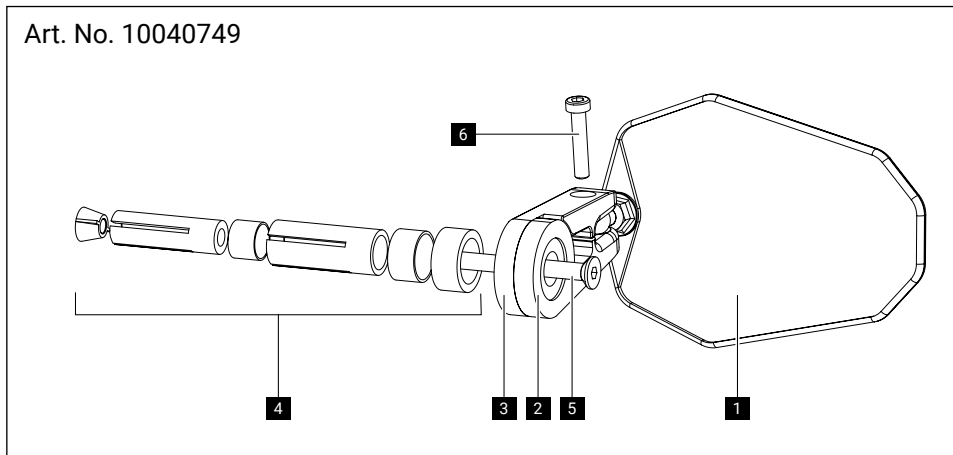
pl | Instrukcja użytkowania

Inhaltsverzeichnis

1	Lieferumfang	4
2	Allgemeines	4
2.1	Gebrauchsanleitung lesen und aufbewahren	4
2.2	Zeichenerklärung	5
3	Sicherheit	5
3.1	Bestimmungsgemäßer Gebrauch	5
3.2	Sicherheitshinweise	5
4	Montage	6
4.1	Vorbereitung	6
4.2	Anbau	6
5	Lagerung	7
6	Reinigung und Pflege	7
7	Gewährleistung	7
8	Entsorgung	7
9	Kontakt	7

LENKERENDENSPIEGEL

1 | Lieferumfang



- 1** Spiegelgehäuse
- 2** Halter Teil A
- 3** Halter Teil B
- 4** Spannhülenset
- 5** Senkkopfschraube mit Innensechskant ISO 10642 M6 x 60 A2
- 6** Zylinderschraube mit Innensechskant DIN 6912 M5 x 20 A2
- 7** Gebrauchsanleitung (o. Abb.)

2 | Allgemeines





2.1 | Gebrauchsanleitung lesen und aufbewahren

Diese Gebrauchsanleitung bezieht sich ausschließlich auf den genannten gazzini Lenkerendenspiegel (kurz: Spiegel). Sie enthält wichtige Hinweise zu Anbau, Sicherheit und Gewährleistung. Die Anleitung, insbesondere die Sicherheitshinweise, sorgfältig durchlesen, bevor der Spiegel montiert wird. Die Nichtbeachtung kann zu Schäden am Spiegel selbst oder am Fahrzeug führen bzw. die Verkehrssicherheit des Fahrzeugs beeinträchtigen und zu Folgeschäden führen. Die Anleitung ist für die weitere Nutzung aufzubewahren. Wenn der Spiegel an Dritte weitergeben wird, unbedingt diese Anleitung mitgeben.

Die Gebrauchsanleitung basiert auf den in der Europäischen Union gültigen Normen und Regeln und spiegelt den aktuellen Stand der Technik wider. Im Ausland sind ggf. auch landesspezifische Richtlinien und Gesetze zu beachten.

2.2 | Zeichenerklärung

Die folgenden Symbole und Signalwörter werden in dieser Anleitung verwendet.

 WARNUNG!	Dieses Signalsymbol/-wort bezeichnet eine Gefährdung mit einem mittleren Risikograd, die, wenn sie nicht vermieden wird, den Tod oder eine schwere Verletzung zur Folge haben kann.
 VORSICHT!	Dieses Signalsymbol/-wort bezeichnet eine Gefährdung mit einem niedrigen Risikograd, die, wenn sie nicht vermieden wird, eine geringfügige oder mäßige Verletzung zur Folge haben kann.
 HINWEIS!	Dieses Signalwort warnt vor möglichen Sachschäden.
	Dieses Symbol gibt nützliche Zusatzinformationen zum Zusammenbau oder zum Betrieb.
	Dieses Symbol kennzeichnet die Wiederverwertbarkeit von Verpackungen und Produkt selbst.

3 | Sicherheit

3.1 | Bestimmungsgemäßer Gebrauch

Der gazzini Lenkerendenspiegel dient dem Ersatz des defekten originalen Spiegels oder zur optischen Aufwertung des Motorrades. Der Spiegel ist für Motorrad-Rohr lenker mit einem Außendurchmesser von 22 mm (metrisch) sowie 25,4 mm (zöllig) und einem Innendurchmesser von 12 bis 21 mm konzipiert. Die Enden des Fahrzeuglenkers müssen offen, d.h. sie dürfen nicht von Gewindeeinsätzen o.ä. versperrt sein. Der Spiegel ist E-geprüft und in Ländern der europäischen Gemeinschaft und für am ECE-Verfahren teilnehmenden Staaten legal im Straßenverkehr verwendbar. Damit die Bauteile korrekt und sicher am Motorrad verwendet werden, unbedingt die Angaben der Fahrzeugbedienungsanleitung sowie die Vorgaben des Fahrzeugherstellers beachten. Der gazzini Spiegel darf nur, wie in dieser Anleitung beschrieben, verwendet werden. Jede andere Verwendung gilt als nicht bestimmungsgemäß und kann zu Sachschäden führen. Der Hersteller oder Händler übernimmt keine Haftung für Schäden, die durch nicht bestimmungsgemäßen oder falschen Gebrauch entstanden sind

3.2 | Sicherheitshinweise

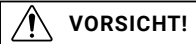


Gefahren für Kinder und Personen mit verringerten physischen, sensorischen oder mentalen Fähigkeiten (beispielsweise teilweise Behinderte, ältere Personen mit Einschränkung ihrer physischen und mentalen Fähigkeiten) oder Mangel an Erfahrung und Wissen (beispielsweise ältere Kinder)!

- Zum Lieferumfang gehören verschluckbare Kleinteile sowie Verpackungsmaterial. Diese Teile von Kindern fernhalten, da beim Verschlucken Erstickungsgefahr besteht.

**VORSICHT!****Verletzungsgefahr!**

- Bei Montagearbeiten auf einen sicheren Stand des Fahrzeugs und einen gut beleuchteten Arbeitsplatz achten.

**VORSICHT!****Unfallgefahr!**

- Um die Fahrsicherheit zu gewährleisten, muss der Spiegel immer so am Fahrzeug angebracht werden, dass für den Fahrer eine ausreichende Sicht auf den rückwärtigen Verkehr gegeben ist.
- Der Spiegel muss fest montiert sein – ein herabfallender Spiegel kann andere Verkehrsteilnehmer gefährden und Unfälle verursachen.
- Bei der Lenkerendenmontage darf der Spiegelarm den Gasgriff nicht einklemmen, dieser muss aus jeder Position selbsttätig zurückschnellen, wenn man ihn loslässt.

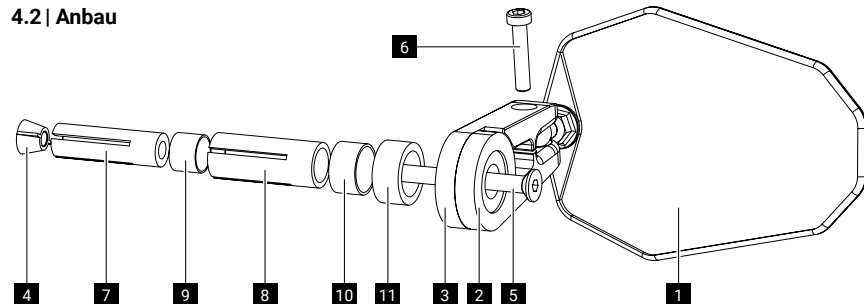
HINWEIS!**Beschädigungsgefahr!**

- Der Spiegel darf auch bei vollem Lenkeinschlag niemals sonstige Teile des Fahrzeugs (Verkleidung, Tank, etc.) berühren oder den Fahrer selbst behindern.

4 | Montage**4.1 | Vorbereitung**

Zunächst wird das Fahrzeug an einem gut beleuchteten Ort standsicher aufgebockt. Zur Montage des gazzini Spiegels wird ein metrischer Rohrlenker (Außendurchmesser 22 mm) oder ein Zolllenker (Außendurchmesser 25,4 mm) mit frei zugänglichen, offenen Lenkerenden mit einem Innendurchmesser von 12 bis 21 mm benötigt.

Der ggf. vorhandene Spiegel und die Lenkerenden müssen zur Montage entfernt werden.

4.2 | Anbau

Nun die am besten zum Lenkerinnendurchmesser passende Spannhülse (7 oder 8) aus dem Lieferumfang auswählen. Wird die Spannhülse (8) verwendet, so muss zwingend auch die Spannhülse (7) verbaut werden. Die Senkkopfschraube (5) durch den Halter Teil A (2) sowie Halter Teil B (3) stecken. Die Spannhülse mit dem Gewindekonus (4) aufschrauben und so verspannen, dass sich die Hülse leicht aufspreizt und sie gerade noch in den Lenker geschoben werden kann. Unter Umständen muss

die große Spannhülse (8) aus dem Lieferumfang aufgesteckt werden, um das Lenkerrohr größtmöglich auszufüllen. Die Spannhülse sodann in den Lenker einstecken und darauf achten, dass die jeweilige Distanzhülse (9, 10 oder 11) am Anfang im Lenkerrohr steckt. Den Spiegel so ausrichten, dass eine bestmögliche Sicht auf den rückwärtigen Verkehr gegeben ist. Die Senkkopfschraube (5) mit Hilfe eines Innensechskantschlüssels (Größe 4) festziehen.

Bei Bedarf kann das Spiegelgelenk durch die Zylinderschraube (6) mit Hilfe eines Innensechskantschlüssels (Größe 4) fester angezogen werden.

**WARNUNG!****Unfallgefahr!**

- Zum Lieferumfang gehören verschluckbare Kleinteile sowie Verpackungsmaterial. Diese Teile von Kindern fernhalten, da beim Verschlucken Erstickungsgefahr besteht.
- Der Spiegel darf bei Lenkeinschlag nirgendwo gegenstoßen. Anschließend noch einmal alle Schrauben auf festen Sitz prüfen.

5 | Lagerung

Den noch nicht montierten gazzini Spiegel in einem vor Witterung und Feuchtigkeit geschützten geschlossenen Raum in der Original-Verpackung aufbewahren.

6 | Reinigung und Pflege

Zur Reinigung des gazzini Spiegels verwendet man eine warme Seifenlauge oder Motorradreiniger und ein weiches Tuch. Keinesfalls Reiniger einsetzen, die Aluminium angreifen könnten. Abschließend mit einem Polierwachs die Oberfläche, das Spiegelglas auslassen, gegen Witterungseinflüsse schützen und versiegeln.

7 | Gewährleistung

Für das vorliegende Produkt gilt die gesetzliche Gewährleistung von zwei Jahren. Der Gewährleistungszeitraum beginnt ab dem Kaufdatum. Gebrauchsspuren, Zweckentfremdung, nicht bestimmungsgemäßer Gebrauch und Schäden, die aus einem Unfall, einer Manipulation oder einem Reparaturversuch durch unautorisierte Kundendienste oder Personen resultieren, sind von der Gewährleistung ausgeschlossen.

8 | Entsorgung

Verpackungsmaterial sowie das Produkt selbst, sind gemäß den regionalen behördlichen Bestimmungen zu entsorgen.

9 | Kontakt

Bei Fragen zum Produkt und/ oder dieser Anleitung, bitte vor dem ersten Gebrauch des Produktes unser Technikcenter unter der E-Mail: service@louis.de kontaktieren. Wir helfen schnell weiter. So gewährleisten wir gemeinsam, dass das Produkt korrekt benutzt wird.

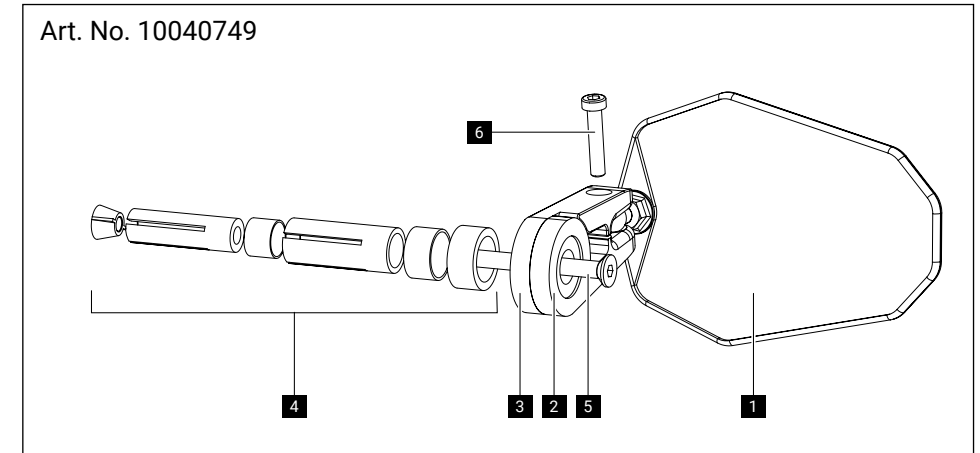
Hergestellt in Taiwan

Contents

1 What's included	9
2 General information	9
2.1 Reading and keeping the instructions for use	9
2.2 Explanation of symbols	10
3 Safety	10
3.1 Intended use	10
3.2 Safety instructions	10
4 Installation	11
4.1 Preparation	11
4.2 Installation	11
5 Storage	12
6 Cleaning and care	12
7 Warranty	12
8 Disposal	12
9 Contact	12

BAR-END MIRROR

1 | What's included



- | | | |
|--------------------------|--|---|
| 1 Mirror housing | 4 Clamping sleeve set | 6 Cap screw with hexagon socket head DIN 6912 M5 x 20 A2 |
| 2 Mount section A | 5 Countersunk screw with hexagon socket head ISO 10642 M6 x 60 A2 | 7 Instructions for use (not shown) |
| 3 Mount section B | | |





2 | General information

2.1 | Reading and keeping the instructions for use

These instructions for use apply exclusively to the aforementioned gazzini Bar-End Mirrors (for short: mirrors). They contain important information on installation, safety and the warranty. Read these instructions carefully, in particular the safety instructions, before using the mirror. Failure to follow the instructions can result in damage to the mirror itself or to your motorcycle, make it less safe to ride on the road, and possibly cause consequential damage. Keep these instructions for future reference. If you pass the mirror on to a third party, you must also hand over these instructions. The instructions for use are based on the standards and regulations applicable in the European Union and reflect current state-of-the-art technology. If abroad, you should also observe any country-specific guidelines and laws.

2.2 | Explanation of symbols

The following symbols and signal words are used in these instructions.

 WARNING!	This symbol/signal word indicates a hazard with a medium risk level which, if not avoided, may result in death or serious injury.
 CAUTION!	This symbol/signal word indicates a hazard with a low risk level which, if not avoided, may result in minor or moderate injury.
IMPORTANT!	This signal word warns of possible material damage.
	This symbol indicates useful additional information about assembly or usage.
	This symbol indicates that the packaging and product can be recycled.

3 | Safety

3.1 | Intended use

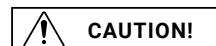
The gazzini Bar-End Mirror is used as a replacement for a faulty original mirror or for enhancing the look of the motorcycle. The mirror is designed for tubular motorcycle handlebars with an outside diameter of 22 mm (metric) or 25.4 mm (imperial) and an inner diameter of 12 mm to 21 mm. The ends of the handlebar must be open, i.e. they must not be blocked by thread inserts or similar. The mirror is E-approved and road-legal in member states of the European Union and states signed up to the ECE regulations. To ensure that you use the components correctly and safely on your motorcycle, always adhere to the specifications in your vehicle owner's manual and the directions of the vehicle manufacturer. The gazzini Mirror must only be used as described in these instructions. Any other use is considered improper use and can result in material damage. The manufacturer or supplier accepts no liability for damage caused by improper or incorrect use.

3.2 | Safety instructions



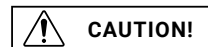
Danger for children and persons with reduced physical, sensory or mental abilities (e.g. partially disabled persons, elderly persons with reduced physical and mental abilities) or lack of experience and knowledge (e.g. older children)!

- The product includes small parts and packaging which could be swallowed. Keep these out of the reach of children, as there is a risk of asphyxiation if they are swallowed.



Risk of injury!

- When installing the mirror, ensure that the vehicle cannot topple over and that the workplace is well lit.



Risk of accident!

- For your own safety when riding your motorcycle, the mirror must be installed in such a way that it gives you an adequate view of following traffic.
- The mirror must be securely installed – If it were to fall off, it could endanger other road users and cause an accident.
- When installing the mirror stem on the handlebar end, you must ensure that it does not prevent the throttle twistgrip from moving freely. The twistgrip must be able to spring back by itself from any position when you release it.

IMPORTANT!

Risk of damage!

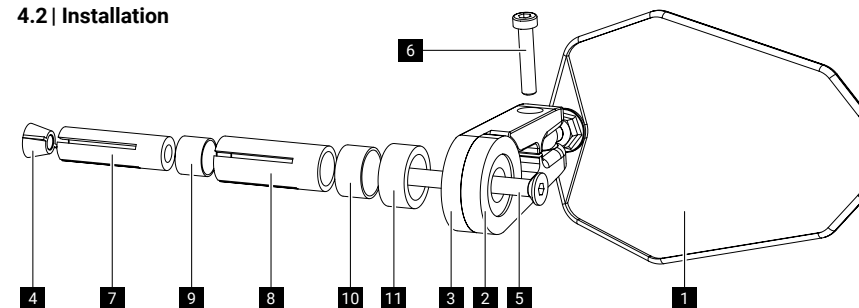
- Ensure that the mirror never makes contact with any other part of the vehicle (fairing, tank etc.) and does not impede the rider in any way, even when the handlebar is turned to full lock.

4 | Installation

4.1 | Preparation

First jack up the vehicle securely in a well lit place. To install the gazzini Bar-End Mirror, you require a metric handlebar (outside diameter 22 mm) or an imperial handlebar (outside diameter 25.4 mm) with freely accessible, open bar ends and an inner diameter of 12 mm to 21 mm. Any existing mirror and bar ends must be removed.

4.2 | Installation



Now select the clamping sleeve (7 or 8) which best suits the inside diameter of the handlebar. A set of clamping sleeves is supplied with the mirror. If clamping sleeve (8) is used, it is imperative that clamping sleeve (7) is also installed. Insert the countersunk screw (5) through mount section A (2) and mount section B (3). Screw on the clamping sleeve with threaded cone (4) and pre-tighten so that the sleeve spreads a little but can still just be pushed into the handlebar. It may be necessary to fit the large clamping sleeve (8) in order to fill out the handlebar tube as fully as possible. Then insert the clamping sleeve into the handlebar and make sure that the respective spacer sleeve (9, 10 or 11) is also inserted in the handlebar tube at the beginning. Align the mirror so that it provides the best possible view of the road behind you. Tighten the countersunk screw (5) using a hexagon key (size 4). If necessary, the mirror joint can be tightened more firmly with the cap screw (6) using a hexagon key (size 4).



WARNING!

Risk of accident!

- The product includes small parts and packaging which could be swallowed. Keep these out of the reach of children, as there is a risk of asphyxiation if they are swallowed.
- The mirror must not hit against any part of the bike. Then check once again that all the screws are firmly fastened.

5 | Storage

Until it is installed, the gazzini Mirror should be kept in its original packaging and stored in a place that is protected against weather and moisture.

6 | Cleaning and care

Use warm soapy water or motorcycle cleaner and a soft cloth to clean the gazzini Mirror. Never use any sort of cleaner that may corrode aluminium. Finally, apply polishing wax to seal the surface of the mirror and protect it against the weather. Take care not to get any wax on the mirror lens.

7 | Warranty

This product comes with the statutory two-year warranty. The warranty period begins on the date of purchase. It does not cover normal wear and tear, use for anything other than the intended purpose, or damage caused by an accident, tampering or attempted repairs by unauthorised persons or customer service departments.

8 | Disposal



Dispose of packaging material and the product itself in accordance with applicable local regulations.

9 | Contact

If you have any questions about the product and/or these instructions, before using the product for the first time, please contact our Technical Centre by e-mail at: service@louis.eu. We will help you as quickly as possible. This is the best way to ensure that the product is used correctly.

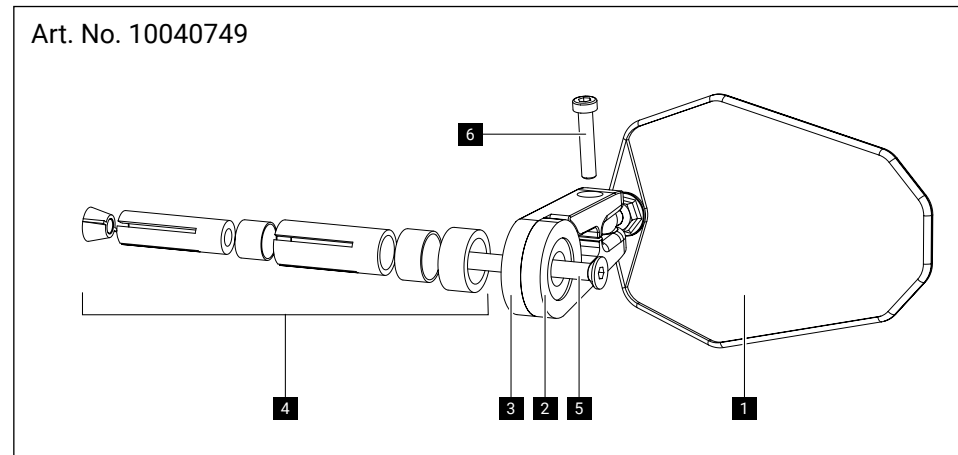
Made in Taiwan

Table des matières

1 Équipement fourni	14
2 Généralités	14
2.1 Lire et conserver le présent mode d'emploi	14
2.2 Légende	15
3 Sécurité	15
3.1 Utilisation conforme	15
3.2 Consignes de sécurité	15
4 Montage	16
4.1 Préparation	16
4.2 Montage	16
5 Stockage	17
6 Nettoyage et entretien	17
7 Garantie légale	17
8 Élimination	17
9 Contact	17

RÉTROVISEUR POUR EMBOUT DE GUIDON

1 | Équipement fourni



- | | | |
|---------------------------------|---|---|
| 1 Boîtier de rétroviseur | 4 Jeu de douilles de serrage | 6 Vis cylindrique à six pans creux DIN 6912 M5 x 20 A2 |
| 2 Support, partie A | 5 Vis à tête fraisée à six pans creux ISO 10642 M6 x 60 A2 | 7 Mode d'emploi (sans ill.) |
| 3 Support, partie B | | |

2 | Généralités

2.1 | Lire et conserver le présent mode d'emploi

Ce mode d'emploi correspond uniquement au rétroviseur pour embout de guidon gazzini mentionné (en abrégé : rétroviseur). Il contient des remarques importantes concernant le montage, la sécurité et la garantie. Lire attentivement les instructions, en particulier les consignes de sécurité, dans leur intégralité avant de monter le rétroviseur. Le non-respect de ce mode d'emploi peut entraîner des dommages sur le rétroviseur lui-même ou sur le véhicule, nuire à la sécurité routière du véhicule et entraîner des dommages consécutifs. Conserver le présent mode d'emploi pour l'utilisation ultérieure. Si le rétroviseur est cédé à un tiers, transmettre impérativement le présent mode d'emploi à la personne correspondante.

Le mode d'emploi se base sur les normes et réglementations en vigueur dans l'Union européenne et reflète l'état actuel de la technique. Le cas échéant, respecter à l'étranger également les directives et les lois locales.

2.2 | Légende

Les symboles et mentions d'avertissement suivants sont utilisés dans le présent document.



Ce symbole/cette mention d'avertissement désigne un danger avec un degré de risque moyen qui, lorsqu'il n'est pas évité, peut entraîner la mort ou des blessures graves.



Ce symbole/cette mention d'avertissement désigne un danger avec un degré de risque faible qui, lorsqu'il n'est pas évité, peut entraîner des blessures légères ou moyennes.

REMARQUE !

Cette mention d'avertissement prévient des dommages matériels éventuels.



Ce symbole donne des informations supplémentaires utiles pour le montage ou le fonctionnement.



Ce symbole indique la possibilité de recycler les emballages et le produit.

3 | Sécurité

3.1 | Utilisation conforme

Le rétroviseur pour embout de guidon gazzini sert à remplacer le rétroviseur d'origine défectueux ou à embellir la moto. Le rétroviseur est conçu pour des guidons de moto tubulaires d'un diamètre extérieur de 22 mm (guidons métriques) ou de 25,4 mm (guidons en pouces) et dont le diamètre intérieur est compris entre 12 et 21 mm. Les guidons doivent être ouverts à l'extrémité, c'est-à-dire non bloqués par des inserts filetés ou autres. Le rétroviseur dispose de l'homologation E et peut être utilisé en toute légalité dans la circulation routière dans les pays de l'Union européenne et dans les États participant aux procédures d'homologation ECE. Pour utiliser correctement et en toute sécurité ces composants sur la moto, observer impérativement les informations contenues dans le mode d'emploi du véhicule ainsi que les spécifications du constructeur du véhicule. Le rétroviseur gazzini ne doit être utilisé que comme décrit dans le présent mode d'emploi. Toute autre utilisation est considérée comme non conforme et peut entraîner des dommages matériels. Le fabricant et le revendeur déclinent toute responsabilité pour tout dommage dû à une utilisation non conforme ou incorrecte.

3.2 | Consignes de sécurité



Ce produit représente un danger pour les enfants et les personnes dont les capacités physiques, sensorielles ou mentales sont réduites (par ex. personnes souffrant d'un handicap partiel ou personnes âgées dont les capacités physiques et mentales sont restreintes) ou les personnes qui ne disposent pas de l'expérience ou des connaissances requises (par ex. des enfants plus âgés).

- L'équipement fourni contient des petites pièces pouvant être avalées et un matériau d'emballage. Tenir ces composants hors de portée des enfants afin d'éviter tout danger d'asphyxie par ingestion.



Risque de blessures !

- Pendant les travaux de montage, s'assurer que le véhicule est parfaitement stable et que le lieu de travail est bien éclairé.



Risque d'accident !

- Pour garantir la sécurité routière, le rétroviseur doit toujours être monté sur le véhicule de manière à assurer une visibilité suffisante de la circulation à l'arrière du conducteur.
- Le rétroviseur doit être solidement fixé : un rétroviseur qui chute peut mettre en danger les autres usagers de la route et provoquer des accidents.
- En cas de montage sur les embouts de guidon, le bras de rétroviseur ne doit pas bloquer la poignée d'accélérateur qui doit revenir automatiquement dans sa position d'origine lorsqu'on la relâche et ce, quelle que soit sa position.

REMARQUE !

Risque de dommage !

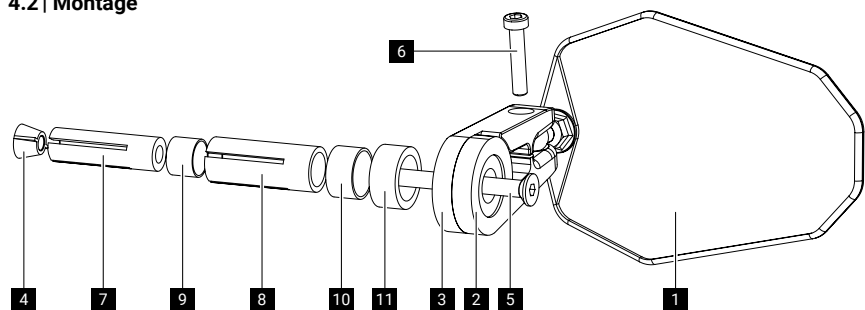
- Lorsque le conducteur braque entièrement le guidon, le rétroviseur ne doit jamais toucher d'autres pièces du véhicule (carénage, réservoir, etc.) et ne doit pas gêner le conducteur.

4 | Montage

4.1 | Préparation

Commencer par lever le véhicule en toute sécurité dans un endroit bien éclairé. Un guidon tubulaire métrique (diamètre extérieur de 22 mm) ou en pouces (diamètre extérieur de 25,4 mm) avec embouts de guidon ouverts et librement accessibles et dont le diamètre intérieur est compris entre 12 et 21 mm est nécessaire pour monter le rétroviseur pour embout de guidon gazzini. Le cas échéant, retirer le rétroviseur existant et les embouts de guidon pour procéder au montage.

4.2 | Montage



Choisir alors parmi l'équipement fourni la douille de serrage (de 7 ou de 8) la mieux adaptée au diamètre intérieur du guidon. Si la douille de serrage (8) est utilisée, il est également impératif de monter la douille de serrage (7). Passer la vis à tête fraisée (5) à travers le support, partie A (2) et à travers le support, partie B (3). Visser la douille de serrage avec le cône fileté (4) et serrer de façon à

ce que la douille s'écarte légèrement, mais qu'elle puisse encore juste rentrer dans le guidon. Il peut s'avérer nécessaire d'utiliser la grande douille de serrage (8) fournie avec l'équipement pour remplir le plus possible le tube de guidon. Enfoncer ensuite la douille de serrage dans le guidon et veiller à ce que la douille d'espacement (9, 10 ou 11) soit insérée dans le tube de guidon au début. Orienter le rétroviseur de manière à ce qu'il donne au conducteur la meilleure visibilité possible sur la circulation à l'arrière. Serrer la vis à tête fraisée (5) avec une clé mâle coudée pour vis à six pans creux (taille 4). Au besoin, l'articulation pour rétroviseur peut être serrée plus fermement avec la vis cylindrique (6) à l'aide d'une clé mâle coudée pour vis à six pans creux (taille 4).



Risque d'accident !

- L'équipement fourni contient des petites pièces pouvant être avalées et un matériau d'emballage. Tenir ces composants hors de portée des enfants afin d'éviter tout danger d'asphyxie par ingestion.
- Veiller à ce que le rétroviseur ne cogne nulle part lors du braquage. Puis vérifier encore une fois que toutes les vis sont bien en place.

5 | Stockage

Conserver le rétroviseur gazzini pas encore monté dans l'emballage d'origine dans une pièce fermée à l'abri des intempéries et de l'humidité.

6 | Nettoyage et entretien

Nettoyer le rétroviseur gazzini à l'eau savonneuse chaude ou avec un nettoyant moto et un chiffon doux. Ne jamais utiliser de produit nettoyant pouvant attaquer l'aluminium. Pour finir, sceller la surface, à l'exception du miroir du rétroviseur, avec de la cire à polir pour la protéger contre les intempéries.

7 | Garantie légale

Le présent produit est couvert par la garantie légale de deux ans. La période de garantie commence à compter de la date d'achat. Tout signe d'usure, toute utilisation non conforme ou à des fins autres que celles prévues, tout dommage dû à un accident, à une manipulation ou à une tentative de réparation par un service client ou par une personne non autorisés sont exclus de la garantie.

8 | Élimination



Éliminer le matériel d'emballage, ainsi que le produit conformément aux dispositions officielles régionales.

9 | Contact

Pour toutes questions concernant le produit et/ou le présent mode d'emploi, veuillez contacter, avant la première utilisation du produit, notre centre technique par e-mail à l'adresse : service@louis-moto.fr. Nous vous aiderons dans les plus brefs délais. De cette manière, nous garantissons ensemble une utilisation correcte du produit.

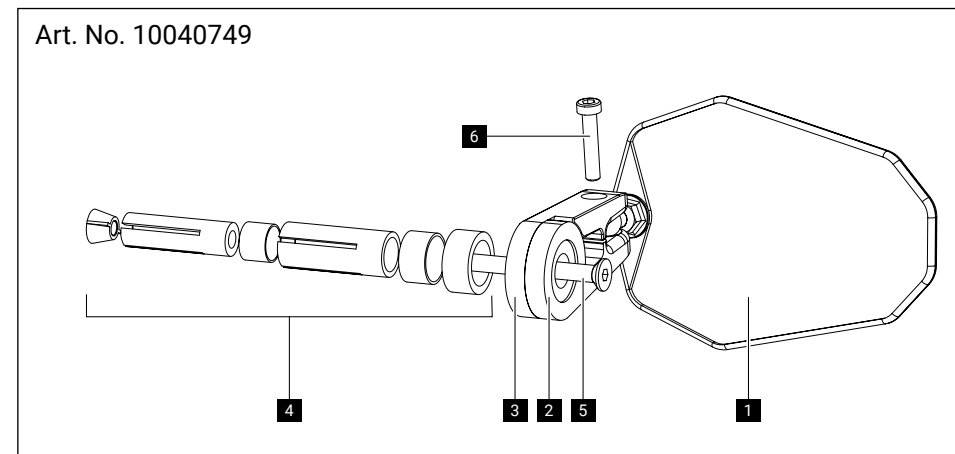
Fabriquée à Taïwan

Inhoudsopgave

1 Leveringsomvang	19
2 Algemeen	19
2.1 Gebruiksaanwijzing lezen en bewaren	19
2.2 Toelichting bij symbolen	20
3 Veiligheid	20
3.1 Beoogd gebruik	20
3.2 Veiligheidsaanwijzingen	20
4 Montage	21
4.1 Voorbereiding	21
4.2 Inbouw	21
5 Opslag	22
6 Reiniging en onderhoud	22
7 Garantie	22
8 Verwijdering	22
9 Contact	22

STUUREINDSPIEGEL

1 | Leveringsomvang



- | | | |
|---------------------------|---|--|
| 1 Spiegelbehuizing | 4 Klembusset | 6 Cilinderschroef met binnenzeskant DIN 6912 M5 x 20 A2 |
| 2 Houder deel A | 5 Verzonken schroef met binnenzeskant ISO 10642 M6 x 60 A2 | 7 Gebruiksaanwijzing (geen afbeelding) |
| 3 Houder deel B | | |

2 | Algemeen





2.1 | Gebruiksaanwijzing lezen en bewaren

Deze gebruiksaanwijzing heeft uitsluitend betrekking op de genoemde gazzini stureindspiegel (kortweg: spiegel). Je vindt hierin belangrijke informatie over de montage, veiligheid en garantie. Lees de gebruiksaanwijzing, vooral de veiligheidsaanwijzingen, aandachtig door voordat je de spiegel monteert. Niet-naleving kan tot schade aan de spiegel zelf of aan het voertuig leiden resp. de verkeersveiligheid van het voertuig belemmeren en tot vervolgschade leiden. De gebruiksaanwijzing dient voor verder gebruik te worden bewaard. Als de spiegel aan derden wordt doorgegeven, dien je ook deze gebruiksaanwijzing mee te geven.

De gebruiksaanwijzing is gebaseerd op de normen en regels die gelden in de Europese Unie en is een afspiegeling van de huidige stand van de techniek. Neem in het buitenland ook specifieke nationale richtlijnen en wetten in acht.

2.2 | Toelichting bij symbolen

De volgende symbolen en signaalwoorden worden in deze gebruiksaanwijzing gebruikt.

 WAARSCHUWING!	Dit symbool/signaalwoord duidt op een gevaar met een gemiddelde risicograad dat, indien dit niet wordt vermeden, de dood of ernstig letsel tot gevolg kan hebben.
 VOORZICHTIG!	Dit symbool/signaalwoord duidt op een gevaar met een lage risicograad dat, indien dit niet wordt vermeden, gering of matig letsel tot gevolg kan hebben.
AANWIJZING!	Dit signaalwoord waarschuwt voor mogelijke materiële schade.
	Dit symbool verwijst naar nuttige aanvullende informatie bij de montage of het gebruik.
	Dit symbool geeft aan dat verpakkingen en het product zelf recyclebaar zijn.

3 | Veiligheid

3.1 | Beoogd gebruik

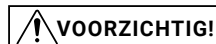
De gazzini stureindspiegel wordt gebruikt om de defecte originele spiegel te vervangen of voor de visuele verbetering van je motor. De spiegel is ontworpen voor motor-stuurbuizen met een buitendiameter van 22 mm (metrisch) of 25,4 mm (inch) en een binnendiameter van 12 tot 21 mm. De uiteinden van het voertuigstuur moeten open zijn. Dat wil zeggen dat deze niet door schroefdraadinzetstukken of dergelijke belemmerd mogen zijn. De spiegel beschikt over een E-goedkeuring en mag in EU-landen en in aan het ECE-systeem deelnemende landen legaal in het wegverkeer worden gebruikt. Om de componenten correct en veilig op de motor te gebruiken, dienen de informatie in de gebruiksaanwijzing van het voertuig evenals de specificaties van de voertuigfabrikant in acht te worden genomen. De gazzini spiegel mag alleen worden gebruikt zoals in deze gebruiksaanwijzing wordt beschreven. Elk ander gebruik wordt aangemerkt als oneigenlijk en kan tot materiële schade leiden. De fabrikant of handelaar aanvaardt geen aansprakelijkheid voor schade die door oneigenlijk of verkeerd gebruik is ontstaan.

3.2 | Veiligheidsaanwijzingen



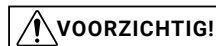
Gevaren voor kinderen en personen met verminderde lichamelijke, zintuiglijke of geestelijke vermogens (bijvoorbeeld gedeeltelijk gehandicapten, oudere personen met lichamelijke en geestelijke beperkingen) of gebrek aan ervaring en kennis (bijvoorbeeld oudere kinderen)!

- Tot de leveringsomvang behoren kleine onderdelen die ingeslikt kunnen worden alsook verpakkingsmateriaal. Deze onderdelen moeten uit de buurt van kinderen worden gehouden, omdat er bij inslikken verstikkingsgevaar bestaat.



Letselrisico!

- Let er bij montagewerkzaamheden op dat het voertuig stevig en stabiel is neergezet en dat de werkplek goed verlicht is.



Gevaar voor ongevallen!

- Voor de rijveiligheid moet de spiegel altijd zo op het voertuig worden aangebracht, dat de motorrijder voldoende zicht heeft op het verkeer achter de motor.
- De spiegel moet stevig worden bevestigd – als deze van de motor valt, kunnen andere verkeersdeelnemers in gevaar komen en kunnen ernstige ongevallen worden veroorzaakt.
- Bij de montage op de stuuruiteinden mag de spiegelarm het gashandvat niet hinderen. Het gashandvat dient uit gelijk welke positie automatisch terug te schieten wanneer je het loslaat.

AANWIJZING!

Gevaar voor beschadiging!

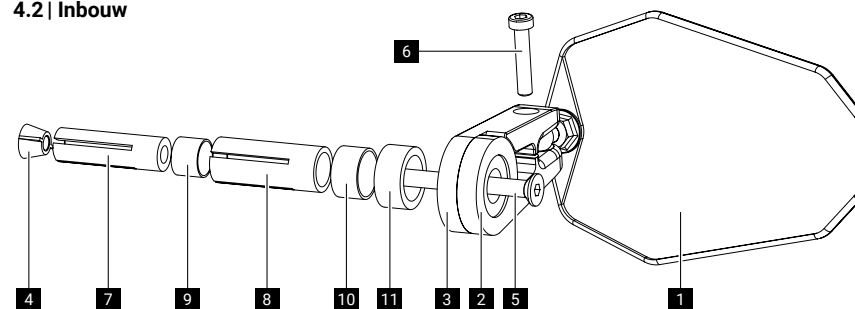
- De spiegel mag ook bij een volledige stuurbeweging tot aan de aanslag geen onderdelen van het voertuig (kuipwerk, tank, enz.) raken of de motorrijder hinderen.

4 | Montage

4.1 | Voorbereiding

Bok de motor op een goed verlichte plek veilig op. Voor de montage van de gazzini stureindspiegel is een metrische stuurbuis (buitendiameter 22 mm) of een inch-stuur (buitendiameter 25,4 mm) met vrij toegankelijke, open stuuruiteinden met een binnendiameter van 12 tot 21 mm vereist. De eventueel aanwezige spiegel en stuuruiteinden moeten voor de montage worden verwijderd.

4.2 | Inbouw



Kies nu de klembus (7 of 8) uit de verpakkinginhoud die het beste bij de binnendiameter van het stuur past. Als de klembus (8) wordt gebruikt, moet ook altijd de klembus (7) worden geplaatst. Steek de verzonken schroef (5) door de houder deel A (2) alsook door de houder deel B (3). Schroef

de klembus met de schroefdraadconus (4) erop en span deze zo voor, dat de bus een beetje wordt verbreed maar nog net in het stuur kan worden gedrukt. Eventueel moet de grote klembus (8) uit de verpakking worden geplaatst om de stuurbus zo goed mogelijk op te vullen. Steek de klembus dan in het stuur en zorg ervoor dat de betreffende afstandsbus (9, 10 of 11) eveneens aan het begin in de stuurbus is ingestoken. Positioneer de spiegel zodanig dat je een optimaal zicht hebt op het verkeer achter je. Draai de verzonken schroef (5) met een binnenzeskantsleutel (maat 4) vast. Indien gewenst, kan het spiegelscharnier met de cilinderschroef (6) met een binnenzeskantsleutel (maat 4) steviger worden aangetrokken.



WAARSCHUWING!

Gevaar voor ongevallen!

- Tot de leveringsomvang behoren kleine onderdelen die ingeslikt kunnen worden alsook verpakkingsmateriaal. Deze onderdelen moeten uit de buurt van kinderen worden gehouden, omdat er bij inslikken verstikkingsgevaar bestaat.
- Zorg ervoor dat de spiegel nergens tegenaan stoot als het stuur wordt ingedraaid. Controleer daarna nog een keer of alle schroeven stevig vastzitten.

5 | Opslag

Bewaar de nog niet gemonteerde gazzini spiegel in een tegen weersinvloeden en vocht beschermde gesloten ruimte in de originele verpakking.

6 | Reiniging en onderhoud

Reinig de gazzini spiegel met een warme zeepoplossing of motorreiniger en een zachte doek. Gebruik in geen geval een reiniger die het aluminium kan aantasten. Bescherm en verzegel het oppervlak hierna met polijstwas, met uitzondering van het spiegelglas, tegen weersinvloeden.

7 | Garantie

Op dit product wordt de wettelijke garantie van twee jaar gegeven. De garantieperiode begint op de datum van aankoop. Gebruikssporen, oneigenlijk gebruik, verkeerd gebruik en schade als gevolg van een ongeval, manipulatie of een reparatiepoging door een onbevoegde klantenservice of persoon zijn uitgesloten van de garantie.

8 | Verwijdering



Verwijder het verpakkingsmateriaal en ook het product zelf conform de regionale overheidsrichtlijnen.

9 | Contact

Bij vragen over dit product en/of deze gebruiksaanwijzing dien je vóór het eerste gebruik van het product via e-mail contact op te nemen met ons technisch centrum: service@louis.nl. Wij helpen je snel verder. Zo garanderen wij samen dat het product op de juiste wijze wordt gebruikt.

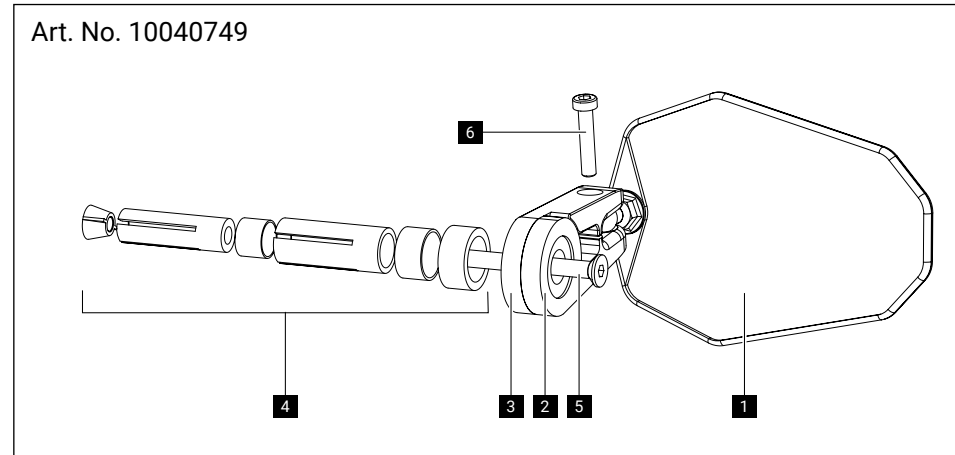
Geproduceerd in Taiwan

Indice

1 Contenuto della fornitura	24
2 Informazioni generali	24
2.1 Leggere e conservare le istruzioni per l'uso	24
2.2 Legenda	25
3 Sicurezza	25
3.1 Uso conforme	25
3.2 Istruzioni per la sicurezza	25
4 Montaggio	26
4.1 Preparazione	26
4.2 Installazione	26
5 Stoccaggio	27
6 Pulizia e cura	27
7 Garanzia	27
8 Smaltimento	27
9 Contatti	27

SPECCHIETTO PER ESTREMITÀ DEL MANUBRIO

1 | Contenuto della fornitura



- 1** Calotta specchietto
- 2** Supporto parte A
- 3** Supporto parte B
- 4** Set manicotti di serraggio
- 5** Vite a testa svasata con esagono incassato ISO 10642 M6 x 60 A2
- 6** Vite cilindrica con esagono incassato DIN 6912 M5 x 20 A2
- 7** Istruzioni per l'uso (senza fig.)

2 | Informazioni generali

2.1 | Leggere e conservare le istruzioni per l'uso

Le presenti istruzioni per l'uso si riferiscono esclusivamente allo specchietto retrovisore per estremità del manubrio gazzini indicato (in breve: specchietto). Esse contengono informazioni importanti per il montaggio, la sicurezza e la garanzia. Leggerle accuratamente prima di montare lo specchietto, prestando particolare attenzione alle istruzioni per la sicurezza. La mancata osservanza delle istruzioni per l'uso può provocare danni allo specchietto stesso o al veicolo oppure compromettere la sicurezza stradale del veicolo causando danni conseguenti. Le istruzioni devono essere conservate per eventuali utilizzi futuri. Qualora lo specchietto venga ceduto a terzi, esso dovrà essere accompagnato dalle presenti istruzioni.

Le istruzioni per l'uso rispondono alle normative e alle disposizioni vigenti nell'Unione Europea e riflettono lo stato attuale della tecnologia. Negli altri Paesi devono essere rispettate anche le leggi e le direttive locali.

2.2 | Legenda

Nelle presenti istruzioni per l'uso sono utilizzati i simboli e le avvertenze seguenti.



Questo simbolo/parola di segnalazione indica un pericolo con un grado di rischio medio che, se non evitato, può avere come conseguenza lesioni gravi o letali.



Questo simbolo/parola di segnalazione indica un pericolo con un grado di rischio basso che, se non evitato, può avere come conseguenza lesioni lievi o di media entità.

NOTA!

Questa parola di segnalazione indica una situazione che potrebbe provocare danni materiali.



Questo simbolo fornisce informazioni aggiuntive utili relative al montaggio o al funzionamento.



Questo simbolo indica la riciclabilità degli imballaggi e del prodotto stesso.

3 | Sicurezza

3.1 | Uso conforme

Lo specchietto retrovisore per estremità del manubrio gazzini viene utilizzato per sostituire lo specchietto originale difettoso o per migliorare l'estetica della moto. Lo specchietto retrovisore è concepito per manubri tubolari di moto con un diametro esterno di 22 mm (sistema metrico) e 25,4 mm (sistema in pollici) e un diametro interno compreso tra 12 e 21 mm. Le estremità del manubrio del veicolo devono essere aperte, cioè non devono essere bloccate da inserti filettati o simili. Lo specchietto possiede l'omologazione E ed è legittimamente utilizzabile nel traffico stradale nei Paesi della Comunità Europea e negli Stati che hanno aderito alla procedura ECE. Per utilizzare i componenti in modo corretto e sicuro sulla moto, osservare scrupolosamente le informazioni contenute nelle istruzioni per l'uso del veicolo e le specifiche del costruttore del veicolo. Lo specchietto gazzini può essere utilizzato solo nel modo descritto nelle presenti istruzioni. Qualsiasi uso diverso è da considerarsi non conforme e può causare danni materiali. Il produttore o rivenditore declina ogni responsabilità per danni derivanti da un uso scorretto o non conforme.

3.2 | Istruzioni per la sicurezza



Pericolo per bambini e persone con ridotte capacità fisiche, sensoriali o mentali (ad es. persone parzialmente disabili, anziani con limitate capacità fisiche e mentali) o mancanza di esperienza e conoscenze (ad es. bambini più grandi)!

- La fornitura comprende pezzi di piccole dimensioni che possono essere inghiottiti e materiale di imballaggio. Tenere questi componenti fuori dalla portata dei bambini, perché sussiste il rischio di soffocamento in caso di ingestione.



Pericolo di lesioni!

- Durante le operazioni di montaggio assicurarsi che il veicolo sia posizionato in modo sicuro e che la postazione di lavoro sia ben illuminata.



Pericolo di incidente!

- Per garantire la sicurezza di guida, lo specchietto deve essere sempre montato sul veicolo in modo che il pilota abbia una visuale sufficiente del traffico dietro di sé.
- Lo specchietto deve essere montato in maniera salda, in quanto la sua caduta può mettere in pericolo altri utenti della strada e causare incidenti.
- Quando si montano le estremità del manubrio, il braccio specchietto non deve bloccare la manopola dell'acceleratore, la quale deve poter scattare automaticamente indietro da ogni posizione quando viene rilasciata.

NOTA!

Pericolo di danni!

- Lo specchietto non deve mai toccare altre parti del veicolo (carena, serbatoio, ecc.) anche alla massima sterzata, né ostacolare il pilota.

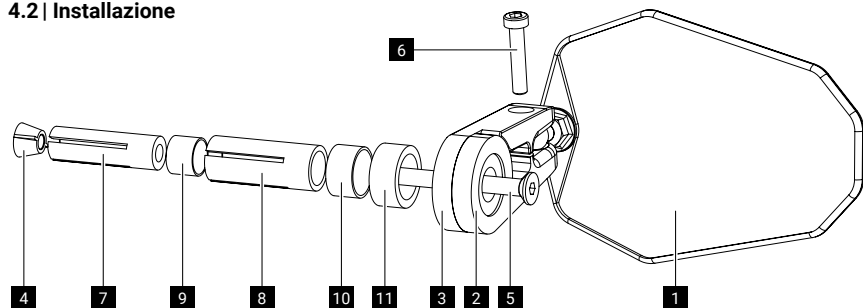
4 | Montaggio

4.1 | Preparazione

Prima di tutto, sollevare il veicolo in modo sicuro in un ambiente ben illuminato. Per il montaggio dello specchietto retrovisore per estremità del manubrio gazzini occorre un manubrio tubolare in versione metrica (diametro esterno di 22 mm) o un manubrio in pollici (diametro esterno di 25,4 mm) con estremità del manubrio aperte e liberamente accessibili e un diametro interno compreso tra 12 e 21 mm.

Lo specchietto eventualmente presente e le estremità del manubrio devono essere rimossi per il montaggio.

4.2 | Installazione



Scegliere quindi dalla fornitura il manicotto di serraggio (7 o 8) adatto per il diametro interno del manubrio. Se viene utilizzato il manicotto di serraggio (8), occorre montare assolutamente anche il manicotto di serraggio (7). Far passare la vite a testa svasata (5) attraverso il supporto parte A (2)

e il supporto parte B (3). Avvitare il manicotto di serraggio con il cono filettato (4) e fissarlo in modo tale che il manicotto si allarghi leggermente ma riesca comunque a essere spinto nel manubrio. Se necessario si deve inserire il manicotto di serraggio grande (8) incluso nella fornitura per riempire il più possibile il tubo del manubrio. Inserire quindi il manicotto di serraggio nel manubrio, facendo attenzione che la relativa bussola distanziatrice (9, 10 o 11) si inserisca nel tubo del manubrio all'inizio. Allineare lo specchietto in modo da garantire la miglior visuale possibile sul traffico dietro di sé. Serrare la vite a testa svasata (5) con l'ausilio di una chiave a brugola (misura 4). Se necessario, è possibile serrare maggiormente lo snodo per specchietto attraverso la vite cilindrica (6) con l'ausilio di una chiave a brugola (misura 4).



Pericolo di incidente!

- La fornitura comprende pezzi di piccole dimensioni che possono essere inghiottiti e materiale di imballaggio. Tenere questi componenti fuori dalla portata dei bambini, perché sussiste il rischio di soffocamento in caso di ingestione.
- Lo specchietto non deve mai urtare in alcun punto in sterzata. Successivamente controllare di nuovo che tutte le viti siano ben salde in posizione.

5 | Stoccaggio

Conservare lo specchietto gazzini non ancora montato nella confezione originale, in un ambiente chiuso e protetto da intemperie e umidità.

6 | Pulizia e cura

Per la pulizia dello specchietto gazzini utilizzare acqua saponata calda o un detergente per moto e un panno morbido. Non utilizzare in nessun caso detersivi che potrebbero intaccare le parti in alluminio. Infine, utilizzare una cera lucidante per proteggere la superficie (a esclusione del vetro dello specchietto) dagli agenti atmosferici e sigillarla.

7 | Garanzia

Questo prodotto è coperto dalla garanzia di legge valida per due anni. La garanzia decorre dalla data di acquisto. La garanzia non copre tracce di usura, uso improprio, uso non conforme e danni derivanti da incidente, manipolazione o tentativi di riparazione a opera di servizi clienti o soggetti non autorizzati.

8 | Smaltimento



Smaltire il materiale di imballaggio e il prodotto stesso in conformità alle normative locali.

9 | Contatti

Per domande sul prodotto e/o sulle presenti istruzioni, prima di utilizzare il prodotto per la prima volta vi preghiamo di contattare il nostro centro tecnico via e-mail all'indirizzo: service@louis-moto.it. Saremo lieti di aiutarvi. Insieme garantiremo l'utilizzo corretto del prodotto.

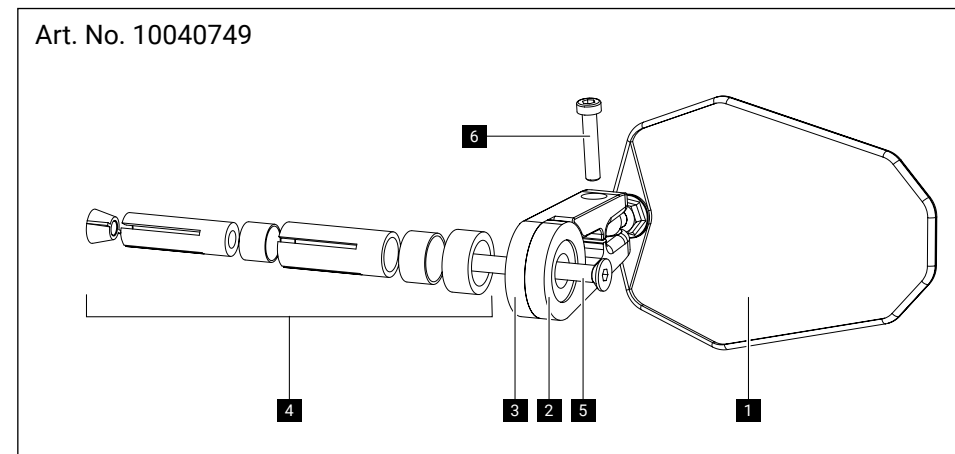
Prodotto in Taiwan

Índice de contenidos

1 Volumen de suministro	29
2 Información general	29
2.1 Leer y guardar las instrucciones de uso	29
2.2 Símbolos empleados	30
3 Seguridad	30
3.1 Uso previsto	30
3.2 Indicaciones de seguridad	30
4 Montaje	31
4.1 Preparación	31
4.2 Instalación	31
5 Almacenamiento	32
6 Limpieza y conservación	32
7 Garantía	32
8 Gestión de desechos	32
9 Contacto	33

ESPEJO RETROVISOR PARA EXTREMO DE MANILLAR

1 | Volumen de suministro



- | | | |
|----------------------------|---|--|
| 1 Carcasa de espejo | 4 Set de casquillos de apriete | 6 Tornillo cilíndrico con hexágono interior DIN 6912 M5 x 20 A2 |
| 2 Soporte Pieza A | 5 Tornillo avellanado con hexágono interior ISO 10642 M6 x 60 A2 | 7 Instrucciones de uso (sin ilustración) |
| 3 Soporte Pieza B | | |

2 | Información general





2.1 | Leer y guardar las instrucciones de uso

Las presentes instrucciones de uso se refieren exclusivamente al espejo retrovisor para extremo de manillar gazzini mencionado anteriormente (en adelante, espejo retrovisor). Estas contienen indicaciones importantes sobre la instalación, la seguridad y la garantía. Antes de montar el espejo retrovisor, lea atentamente las instrucciones, especialmente las indicaciones de seguridad. Su inobservancia puede provocar deterioros en el propio espejo retrovisor o en el vehículo, así como reducir la seguridad vial del vehículo y dar lugar a otros tipos de daños. Guarde las instrucciones para su uso posterior. Si entrega el espejo retrovisor a terceros, adjunte siempre las presentes instrucciones.

Las instrucciones de uso se basan en las normas y reglas vigentes en la Unión Europea y reflejan el estado actual de la técnica. En el extranjero, deben tenerse en cuenta asimismo las directivas y leyes específicas del país correspondiente.

2.2 | Símbolos empleados

En estas instrucciones de uso se emplean los siguientes símbolos y avisos.

 ADVERTENCIA	Este símbolo/palabra de aviso advierte de un peligro con un nivel de riesgo medio que, de no ser evitado, puede provocar la muerte o lesiones graves.
 ATENCIÓN	Este símbolo/palabra de aviso advierte de un peligro con un nivel de riesgo bajo que, de no ser evitado, puede provocar lesiones leves o moderadas.
NOTA	Esta palabra de aviso advierte de posibles daños materiales.
	Este símbolo proporciona información adicional útil sobre el ensamblaje o el funcionamiento.
	Este símbolo representa la reciclabilidad de embalajes y del producto mismo.

3 | Seguridad

3.1 | Uso previsto

El espejo retrovisor para extremo de manillar gazzini sirve para sustituir espejos retrovisores originales defectuosos o para mejorar la estética de la motocicleta. El espejo está diseñado para manillares de motocicleta tubulares con un diámetro exterior de 22 mm (sistema métrico) o 25,4 mm (sistema imperial) y un diámetro interior de 12 a 21 mm. Los extremos del manillar del vehículo deben estar abiertos, es decir, no pueden estar bloqueados por insertos roscados o piezas similares. El espejo retrovisor con homologación de marca E se puede utilizar legalmente en el tráfico rodado en países de la Comunidad Europea y países participantes en el procedimiento de la CEPE. Para utilizar los componentes de manera correcta y segura en la motocicleta, observe las indicaciones contenidas en el manual de instrucciones de su vehículo, así como las especificaciones del fabricante del vehículo. El espejo retrovisor gazzini debe utilizarse únicamente del modo que se describe en estas instrucciones. Cualquier otra utilización contraviene el uso previsto y puede ocasionar daños materiales. El fabricante o vendedor no se hace responsable de los daños ocasionados por un uso no previsto o incorrecto.

3.2 | Indicaciones de seguridad



Peligros para niños y personas con facultades físicas, sensoriales o mentales disminuidas (por ejemplo, personas parcialmente discapacitadas, ancianos con facultades físicas y mentales reducidas) o con falta de experiencia y conocimiento (por ejemplo, niños mayores).

- El volumen de suministro incluye piezas pequeñas que se pueden ingerir, así como material de embalaje. Mantenga estas piezas alejadas de los niños, ya que existe peligro de asfixia en caso de ingestión.



Peligro de lesiones

- Al realizar trabajos de montaje, coloque el vehículo de forma segura en un puesto de trabajo bien iluminado.



Peligro de accidente

- Para garantizar la seguridad de la conducción, el espejo retrovisor debe estar siempre colocado en el vehículo de manera que el conductor pueda ver adecuadamente el tráfico que circula por detrás.
- El espejo retrovisor debe presentar un montaje fijo, a fin de evitar que pueda caerse y poner en peligro a otros vehículos o provocar accidentes.
- Al efectuar el montaje en el extremo del manillar es necesario que el brazo del espejo retrovisor no bloquee el puño del acelerador: este debe volver por sí mismo a su posición original al soltarlo.

NOTA

Peligro de deterioro

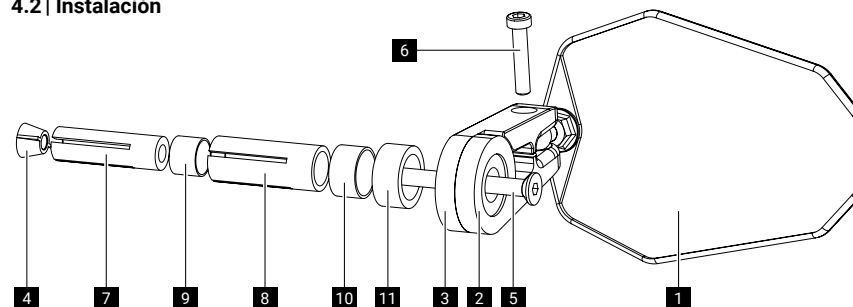
- Incluso al girar el manillar hasta el tope, el espejo retrovisor no debe nunca entrar en contacto con ninguna otra parte del vehículo (carenado, depósito de combustible, etc.) ni estorbar al conductor.

4 | Montaje

4.1 | Preparación

En primer lugar, apoye el vehículo de forma estable sobre un caballete en un lugar bien iluminado. Para el montaje del espejo retrovisor para extremo de manillar gazzini se requiere un manillar tubular métrico (diámetro exterior 22 mm) o un manillar imperial (diámetro exterior 25,4 mm) con los extremos accesibles y abiertos, y con un diámetro interior de 12 a 21 mm. Para el montaje deberán retirarse, en caso necesario, el espejo retrovisor existente y los extremos del manillar.

4.2 | Instalación



Seleccione ahora el casquillo de apriete (7 u 8) suministrado que mejor se adapte al diámetro interior de su manillar. En caso de utilizar el casquillo de apriete (8), deberá montarse también necesariamente el casquillo de apriete (7). Introduzca el tornillo avellanado (5) a través del

soporte Pieza A (2) y del soporte Pieza B (3). Enrosque el casquillo de apriete con el cono roscado (4) y apriételo hasta que el casquillo se abra ligeramente y se pueda insertar de forma ajustada en el manillar. En algunos casos, puede que sea necesario acoplar el casquillo de apriete grande (8) incluido en el volumen de suministro para llenar lo máximo posible el tubo del manillar. Seguidamente, introduzca el casquillo de apriete en el manillar y asegúrese de que el casquillo distanciador respectivo (9, 10 u 11) se introduce al principio en el tubo del manillar. Oriente el espejo retrovisor para lograr la mejor visión posible de los vehículos que circulan por detrás. Apriete el tornillo avellanado (5) con una llave Allen (tño. 4).

En caso necesario se puede apretar más la articulación del espejo retrovisor a través del tornillo cilíndrico (6) con la ayuda de una llave Allen (tño. 4).



ADVERTENCIA

Peligro de accidente

- El volumen de suministro incluye piezas pequeñas que se pueden ingerir, así como material de embalaje. Mantenga estas piezas alejadas de los niños, ya que existe peligro de asfixia en caso de ingestión.
- Asegúrese de que el espejo retrovisor no chocha contra ningún objeto al girar la dirección. A continuación, vuelva a comprobar una vez más el asiento fijo de todos los tornillos.

5 | Almacenamiento

Guarde los espejos retrovisores gazzini aún sin montar en el embalaje original, en un lugar cerrado y protegido de la humedad y de las inclemencias del tiempo.

6 | Limpieza y conservación

Utilice una solución jabonosa tibia o un limpiador de motocicletas y un paño suave para limpiar el espejo retrovisor gazzini. No utilice en ningún caso agentes de limpieza que puedan atacar el aluminio. Por último, utilice una cera pulidora para proteger y sellar la superficie contra las condiciones meteorológicas, exceptuando el cristal del espejo.

7 | Garantía

El presente producto tiene una garantía legal de dos años. El periodo de garantía comienza a partir de la fecha de compra. La garantía no cubre marcas de desgaste, mal uso, uso no conforme con el uso previsto, ni daños resultantes de un accidente, una manipulación o un intento de reparación por parte de servicios de atención al cliente o personas no autorizadas.

8 | Gestión de desechos



Deseche el material de embalaje, así como el producto mismo, de acuerdo con las disposiciones administrativas regionales.

9 | Contacto

En caso de dudas sobre el producto o sobre estas instrucciones, antes de usar por primera vez el producto, póngase en contacto con nuestro centro técnico, escribiendo a la dirección de correo electrónico: service@louis.eu. Le ayudaremos lo más rápido posible. Así nos aseguraremos de que pueda utilizar correctamente el producto.

Fabricado en Taiwán

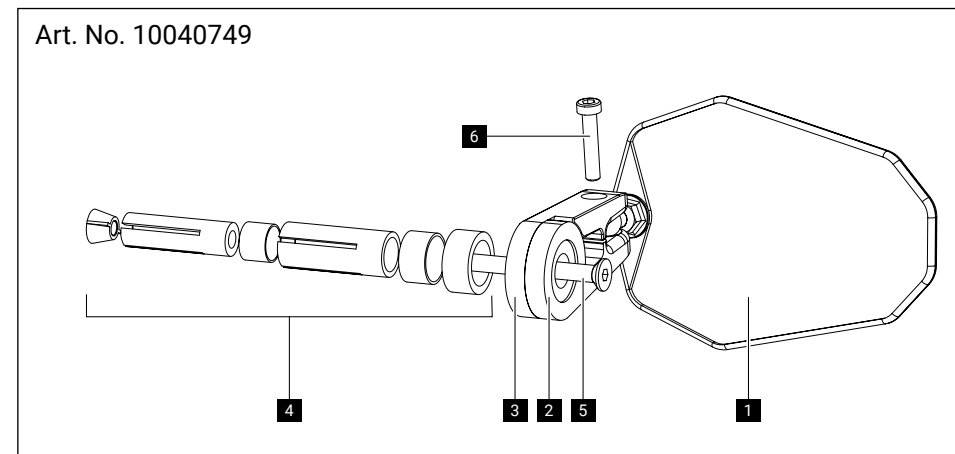
es

Оглавление

1 Комплект поставки	35
2 Общие сведения	35
2.1 Чтение инструкции по эксплуатации и ее хранение	35
2.2 Пояснение условных обозначений	36
3 Безопасность	36
3.1 Использование по назначению	36
3.2 Указания по технике безопасности	36
4 Монтаж	37
4.1 Подготовительные работы	37
4.2 Установка	38
5 Хранение	38
6 Очистка и уход	38
7 Гарантия	39
8 Утилизация	39
9 Контактные данные	39

ЗЕРКАЛО В ТОРЕЦ РУЛЯ

1 | Комплект поставки



- | | | |
|-----------------------------|--|---|
| 1 Корпус зеркала | 4 Набор зажимных втулок | 6 Винт с цилиндрической головкой с внутренним шестигранником DIN 6912 M5 x 20 A2 |
| 2 Держатель, часть А | 5 Винт с потайной головкой с внутренним шестигранником ISO 10642 M6 x 60 A2 | 7 Инструкция по эксплуатации (не изображена) |
| 3 Держатель, часть Б | | |

2 | Общие сведения





2.1 | Чтение инструкции по эксплуатации и ее хранение

Действие настоящей инструкции по эксплуатации распространяется исключительно на указанное зеркало в торец руля gazzini (коротко: зеркало). В ней изложены важные указания по монтажу, технике безопасности и гарантии. Перед монтажом зеркал внимательно прочтите инструкцию по эксплуатации, особенно – указания по технике безопасности. Несоблюдение может привести к повреждению как самого зеркала, так и транспортного средства, а также привести к снижению безопасности движения транспортного средства и к косвенным убыткам. Сохраните инструкцию по эксплуатации для дальнейшего использования. При передаче зеркала третьему лицу обязательно приложите к нему данную инструкцию.

Инструкция по эксплуатации составлена с учетом стандартов и правил, действующих в Европейском Союзе. Ее содержание соответствует текущему уровню технического развития. При эксплуатации изделия соблюдайте также действующие внутригосударственные директивы и законы.

2.2 | Пояснение условных обозначений

В данной инструкции используются следующие условные обозначения и сигнальные слова.

 ОСТОРОЖНО!	Это сигнальное слово с символом указывает на ситуацию со средним уровнем риска, которая, если ее не предотвратить, способна привести к смерти или к тяжелой травме.
 ВНИМАНИЕ!	Это сигнальное слово с символом указывает на ситуацию с низким уровнем риска, которая, если ее не предотвратить, способна привести к умеренной или незначительной травме.
УВЕДОМЛЕНИЕ!	Это сигнальное слово предупреждает о возможном материальном ущербе.
	Этот символ обозначает дополнительную полезную информацию по сборке или эксплуатации изделия.
	Этот символ обозначает возможность вторичной переработки как упаковки, так и самого изделия.

3 | Безопасность

3.1 | Использование по назначению

Зеркало в торец руля gazzini используется для замены неисправного оригинального зеркала или для придания мотоциклу более привлекательного внешнего вида. Зеркало рассчитано для установки на трубчатый мотоциклетный руль с внешним диаметром 22 мм (метрический) или 25,4 мм (дюймовый) и внутренним диаметром от 12 до 21 мм. Концы руля мотоцикла должны быть открытыми, т. е. их не должны закрывать резьбовые вставки и т.п. Зеркало прошло проверку на соответствие протоколу «Е» и может на законных основаниях использоваться в странах Европейского Сообщества и странах, участвующих в системе сертификации согласно регламенту ЕСЕ. Чтобы правильно и безопасно использовать компоненты на мотоцикле, обязательно соблюдайте указания в инструкции по эксплуатации транспортного средства, а также требования его изготовителя. Зеркало gazzini можно использовать только в соответствии с описанием, приведенным в настоящей инструкции по эксплуатации. Любое другое применение считается применением не по назначению и может стать причиной материального ущерба. Изготовитель или продавец не несет ответственности за ущерб, возникший в результате неправильного обращения или использования не по назначению.

3.2 | Указания по технике безопасности



Опасность для детей и лиц с ограниченными психическими, сенсорными или умственными способностями (например, лиц с частичной инвалидностью, пожилых людей с ограниченными психическими или умственными способностями) или для лиц, не владеющих достаточными знаниями и опытом (например, для детей старшего возраста)!

- В комплект поставки входят мелкие детали, которые дети могут проглотить, а также упаковочный материал. Эти детали необходимо хранить в недоступном для детей месте, так как при проглатывании существует опасность удушья.



Опасность травмирования!

- При выполнении монтажных работ установите транспортное средство в устойчивое положение и позаботьтесь о хорошем освещении рабочего места.



Опасность несчастного случая!

- В целях обеспечения безопасности движения, зеркало всегда должно устанавливаться на транспортное средство таким образом, чтобы водитель всегда имел достаточный обзор дорожной ситуации позади.
- Зеркало должно быть надежно установлено, поскольку его падение может создать угрозу для других участников движения и стать причиной аварии.
- При монтаже на торец руля кронштейн зеркала не должен зажимать ручку газа. Ручка газа должна автоматически возвращаться в исходное положение при отпуске.

УВЕДОМЛЕНИЕ!

Опасность повреждения!

- В крайних положениях руля зеркало не должно прикасаться к другим частям транспортного средства (облицовка, топливный бак) и не мешать водителю.

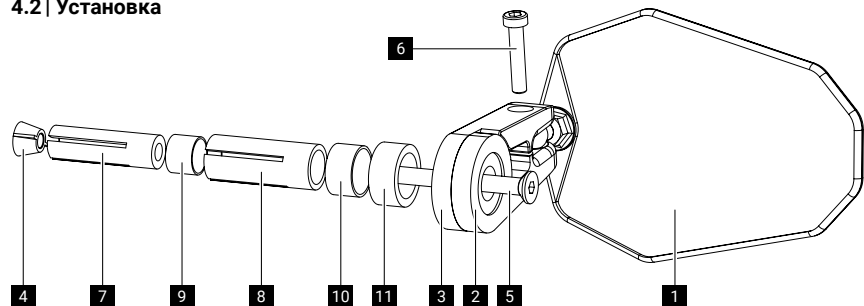
4 | Монтаж

4.1 | Подготовительные работы

Сначала надежно установите транспортное средство в хорошо освещенном месте на подставку. Монтаж зеркала в торец руля gazzini можно осуществлять на трубчатый метрический руль (с внешним диаметром 22 мм) или дюймовый руль (с внешним диаметром 25,4 мм) со свободно доступными торцами и снятыми наконечниками руля с внутренним диаметром от 12 до 21 мм.

Для выполнения монтажа необходимо снять старые зеркала и наконечники руля.

4.2 | Установка



Подберите из комплекта поставки наиболее подходящую под внутренний диаметр руля зажимную втулку (7 или 8). При использовании зажимной втулки (8) обязательно следует установить зажимную втулку (7). Вставьте винт с потайной головкой (5) через часть держателя А (2), а также через часть держателя Б (3). Выверните зажимную втулку с резьбовым конусом (4) и предварительно подтяните таким образом, чтобы втулка раздалась настолько, чтобы ее можно было вставить в руль с небольшим трением. Возможно, потребуются взять из комплекта поставки большую зажимную втулку (8), максимально заполняющую трубу руля. После этого вставьте зажимную втулку в руль и проследите, чтобы соответствующая распорная втулка (9, 10 или 11) располагалась в начале трубы руля. Расположите зеркало таким образом, чтобы обеспечивался максимальный обзор дорожной ситуации позади. С помощью шестигранного ключа (на 4 мм) затяните винт с потайной головкой (5).

При необходимости шарнир крепления зеркала можно подтянуть винтом с цилиндрической головкой (6) с помощью шестигранного ключа (на 4 мм).



Опасность несчастного случая!

- В комплект поставки входят мелкие детали, которые дети могут проглотить, а также упаковочный материал. Эти детали необходимо хранить в недоступном для детей месте, так как при проглатывании существует опасность удушья.
- Проверьте, чтобы зеркало ни с чем не соприкасалось в крайних положениях руля. Еще раз проверьте затяжку всех винтов.

5 | Хранение

Храните еще не установленное зеркало gazzini в оригинальной упаковке в закрытом помещении, защищенном от воздействия влаги и погодных факторов.

6 | Очистка и уход

Используйте для очистки зеркала gazzini теплый мыльный раствор или моющее средство для мотоциклов и мягкую тряпку. Ни в коем случае не используйте моющие средства, способные повредить алюминий. Для защиты зеркала от вредных погодных факторов нанесите на его поверхность, но не на стекло, полировочный воск.

7 | Гарантия

На данное изделие предоставляется предусмотренная законодательством гарантия, действующая в течение двух лет с даты покупки. Гарантия не распространяется на изделия со следами износа, эксплуатировавшиеся неправильно или не по назначению, с повреждениями, произошедшими в результате аварии/несчастного случая, выполнения несанкционированных манипуляций или подвергшиеся попытке ремонта не уполномоченными сервисными службами или лицами.

8 | Утилизация



Утилизируйте упаковочный материал и само изделие в соответствии с предписаниями местных административных органов.

9 | Контактные данные

При наличии вопросов по поводу изделия и/или данной инструкции свяжитесь перед первым использованием изделия с нашей службой технической поддержки по электронной почте: service@louis.eu. Мы быстро поможем Вам. Так мы совместно обеспечим правильное использование изделия.

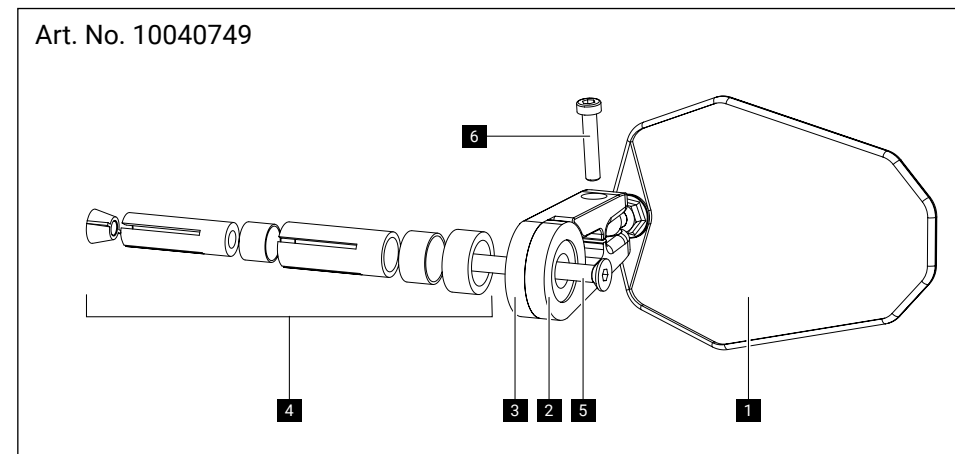
Сделано в Тайване

Spis treści

1 Zakres dostawy	41
2 Informacje ogólne	41
2.1 Zapoznanie się z instrukcją użytkownika i jej przechowywanie	41
2.2 Objasnienie symboli	42
3 Bezpieczeństwo	42
3.1 Użytkowanie zgodne z przeznaczeniem	42
3.2 Wskazówki bezpieczeństwa	42
4 Montaż	43
4.1 Przygotowanie	43
4.2 Mocowanie	43
5 Przechowywanie	44
6 Czyszczenie i pielęgnacja	44
7 Rękojmia	44
8 Utylizacja	44
9 Kontakt	44

LUSTERKO NA KOŃCÓWKĘ KIEROWNICY

1 | Zakres dostawy



- | | | |
|---------------------------|--|---|
| 1 Obudowa lusterka | 4 Zestaw tulei rozprężnych | 6 Śruba z łbem walcowym, imbusowa, DIN 6912 M5 x 20 A2 |
| 2 Uchwyt części A | 5 Śruba z łbem wpuszczanym, imbusowa ISO 10642 M6 x 60 A2 | 7 Instrukcja użytkownika (bez rysunku) |
| 3 Uchwyt części B | | |





2 | Informacje ogólne

2.1 | Zapoznanie się z instrukcją użytkownika i jej przechowywanie

Niniejsza instrukcja użytkownika odnosi się wyłącznie do wymienionego tu lusterka na końcówkę kierownicy gazzini (w skrócie: lusterka). Zawiera ona ważne informacje dotyczące montażu, bezpieczeństwa i rękojmi. Przed zamontowaniem lusterek należy uważnie przeczytać instrukcję użytkownika, ze szczególnym uwzględnieniem wskazówek bezpieczeństwa. Ich nieprzestrzeganie może spowodować uszkodzenie lusterka lub pojazdu wzgl. obniżenie bezpieczeństwa komunikacyjnego pojazdu i prowadzić do szkód następczych. Instrukcję należy zachować celem ewentualnego wykorzystania w przyszłości. W przypadku przekazania lusterka osobom trzecim należy koniecznie dołączyć do niego niniejszą instrukcję. Instrukcja użytkownika opiera się na normach i regulacjach obowiązujących na terenie Unii Europejskiej i odzwierciedla aktualny stan wiedzy technicznej. W pozostałych krajach należy przestrzegać również miejscowych dyrektyw i przepisów.

2.2 | Objaśnienie symboli

W niniejszej instrukcji stosowane są niżej opisane symbole i słowa ostrzegawcze.

 OSTRZEŻENIE!	Ten symbol ostrzegawczy / to słowo ostrzegawcze wskazuje na niebezpieczeństwo średniego stopnia, którego zignorowanie może prowadzić do śmierci lub poważnego zranienia.
 OSTROŻNIE!	Ten symbol ostrzegawczy / to słowo ostrzegawcze wskazuje na niebezpieczeństwo niskiego stopnia, którego zignorowanie może prowadzić do lekkiego lub umiarkowanego zranienia.
WSKAZÓWKA!	To słowo ostrzegawcze ostrzega przed możliwymi szkodami materialnymi.
	Ten symbol dostarcza przydatnych informacji dodatkowych odnośnie montażu lub użytkowania produktu.
	Ten symbol oznacza możliwość recyklingu opakowań i samego produktu.

3 | Bezpieczeństwo

3.1 | Użytkowanie zgodne z przeznaczeniem

Lusterko do montażu na końcówce kierownicy gazzini służy do zastąpienia oryginalnego uszkodzonego lusterka lub do tuningu optycznego motocykla. Lusterko jest przeznaczone do kierownicy rurowej motocykla o średnicy zewnętrznej 22 mm (system metryczny) oraz 25,4 mm (system calowy) i średnicy wewnętrznej od 12 do 21 mm. Końcówki kierownicy motocykla muszą być otwarte, tzn. nie mogą być zaślepione wkładami gwintowanymi ani innymi podobnymi elementami. Lusterko posiada homologację E i zostało dopuszczone do ruchu drogowego w krajach Wspólnoty Europejskiej oraz w państwach uczestniczących w procedurze homologacji ECE. Aby prawidłowo i bezpiecznie korzystać z części w motocyklu, należy bezwzględnie przestrzegać informacji zawartych w instrukcji obsługi pojazdu oraz zaleceń jego producenta. Lusterka gazzini wolno używać wyłącznie zgodnie z opisem zamieszczonym w niniejszej instrukcji. Każde inne zastosowanie uznawane jest za niezgodne z przeznaczeniem i może prowadzić do szkód materialnych. Producent lub dystrybutor nie odpowiada za szkody powstałe w wyniku niezgodnego z przeznaczeniem lub niewłaściwego użytkowania produktu.

3.2 | Wskazówki bezpieczeństwa

 **OSTRZEŻENIE!**


Niebezpieczeństwo dla dzieci i osób o obniżonej sprawności fizycznej, sensorycznej lub umysłowej (np. osób częściowo niepełnosprawnych, osób starszych o ograniczonej sprawności fizycznej i umysłowej) bądź osób dysponujących niedostatecznym doświadczeniem i wiedzą (na przykład starszych dzieci)!

• W zakres dostawy wchodzi małe, możliwe do połknięcia części oraz materiał opakowaniowy. Elementy te należy przechowywać w miejscu niedostępnym dla dzieci, ponieważ ewentualne połknięcie grozi uduszeniem.

 **OSTROŻNIE!**

Ryzyko odniesienia obrażeń!

• Podczas montażu należy zapewnić stabilną pozycję pojazdu oraz dobrze oświetlone stanowisko pracy.

 **OSTROŻNIE!**

Niebezpieczeństwo wypadku!

• W celu zapewnienia bezpieczeństwa jazdy lusterko powinno zostać zamontowane na pojeździe w taki sposób, aby kierowca miał wystarczający widok ruchu drogowego za sobą.

• Lusterko musi być dokładnie zamocowane – jego odpadnięcie może narazić bezpieczeństwo innych uczestników ruchu i spowodować wypadek.

• Podczas montażu na końcówce kierownicy ramię lusterka nie może blokować manetki gazu, która po jej zwolnieniu musi z dowolnej pozycji samoczynnie powracać do trybu wolnych obrotów.

WSKAZÓWKA!

Ryzyko uszkodzenia!

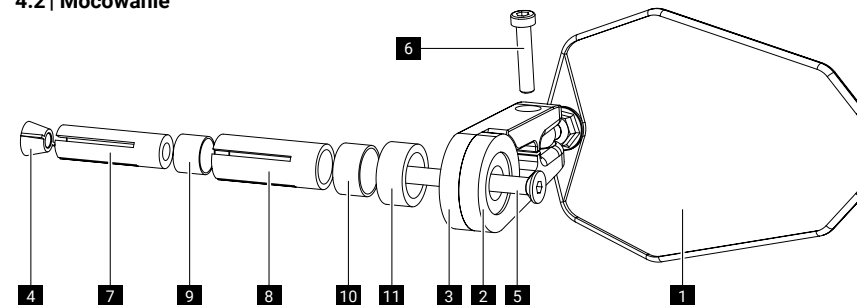
• Lusterko nawet podczas pełnego skrętu kierownicy nie powinno dotykać żadnych części pojazdu (owiewki, zbiornik paliwa itp.) ani w jakikolwiek sposób przeszkadzać kierowcy.

4 | Montaż

4.1 | Przygotowanie

Najpierw postawić pojazd w dobrze oświetlonym miejscu na stabilnym stojaku. Do montażu lusterka na końcówkę kierownicy gazzini jest wymagana metryczna kierownica rurkowa (średnica zewnętrzna 22 mm) lub kierownica calowa (średnica zewnętrzna 25,4 mm) ze swobodnie dostępnymi, otwartymi końcówkami kierownicy o średnicy wewnętrznej od 12 do 21 mm. Przed montażem należy zdemontować ewentualnie zamontowane lusterka i końcówki kierownicy.

4.2 | Mocowanie



Spśród dostarczonych elementów wybrać tuleję rozprężną (7 lub 8), która najlepiej pasuje do wewnętrznej średnicy kierownicy. Jeśli zostanie użyta tuleja rozprężna (8) konieczne należy zamontować także tuleję rozprężną (7). Śrubic z łbem wpuszczanym (5) przełożyć przez uchwyt części A (2) oraz uchwyt części B (3). Przykręcić tuleję rozprężną ze stożkiem gwintowanym (4) i zamocować ją

tak, aby tuleja lekko się rozchyliła w celu umożliwienia wsunięcia jej do kierownicy. W razie potrzeby założyć dużą tuleję rozprężną (8) z zakresu dostawy, aby maksymalnie wypełnić rurę kierownicy. Następnie włożyć tuleję rozprężną do kierownicy, zwracając przy tym uwagę na to, aby odpowiednia tuleja dystansowa (9, 10 lub 11) znajdowała się na początku w rurze kierownicy. Lusterko należy wyregulować w taki sposób, by zapewniony był możliwie najlepszy widok na ruch drogowy za sobą. Śrubę z łbem wpuszczanym (5) dociągnąć za pomocą klucza imbusowego (rozmiar 4). W razie potrzeby gwint lusterka można mocniej dociągnąć śrubą z łbem walcowym (6) za pomocą klucza imbusowego (rozmiar 4).



Niebezpieczeństwo wypadku!

- W zakres dostawy wchodzi małe, możliwe do połknięcia części oraz materiał opakowaniowy. Elementy te należy przechowywać w miejscu niedostępnym dla dzieci, ponieważ ewentualne połknięcie grozi uduszeniem.
- Podczas pełnego skrętu lusterko nie może w nic uderzać. Następnie jeszcze raz skontrolować wszystkie śruby pod kątem osadzenia.

5 | Przechowywanie

Jeszcze niezamontowane lusterko gazzini należy przechowywać w oryginalnym opakowaniu w zamkniętym pomieszczeniu zabezpieczonym przed czynnikami atmosferycznymi i wilgocią.

6 | Czyszczenie i pielęgnacja

Do czyszczenia lusterka gazzini używać ciepłego ługu mydlarskiego lub preparatu do czyszczenia motocykli oraz miękkiej ściereczki. W żadnym wypadku nie używać środków czyszczących, które mogłyby prowadzić do uszkodzeń aluminium. Na koniec zabezpieczyć powierzchnię przed warunkami atmosferycznymi za pomocą wosku do polerowania, omijając szkło lusterka.

7 | Rękojmia

Niniejszy produkt jest objęty ustawową dwuletnią rękojmią. Okres rękojmi rozpoczyna swój bieg z dniem zakupu. Rękojmia nie obejmuje produktów noszących ślady użytkowania, użytkowanych niezgodnie z przeznaczeniem oraz szkód będących skutkiem wypadku, manipulacji lub samowolnych napraw wykonywanych przez nieupoważnione serwisy lub osoby.

8 | Utylizacja



Materiał opakowaniowy oraz sam produkt należy utylizować zgodnie z miejscowymi przepisami.

9 | Kontakt

W przypadku pytań dotyczących produktu oraz/lub niniejszej instrukcji, przed pierwszym użyciem produktu prosimy o kontakt z naszym Działem Technicznym, e-mail: service@louis.eu. Sprawnie poinstruujemy Państwa w zakresie dalszych czynności. W ten sposób możemy wspólnie zapewnić prawidłowe użytkowanie produktu.

gazzini!

Exklusiv-Vertrieb:

Detlev Louis Motorrad-Vertriebsgesellschaft mbH
Rungedamm 35 • 21035 Hamburg • Germany
Tel.: 00 49 (0) 40 - 734 193 60 • www.louis.de • service@louis.de

Detlev Louis AG • Oberfeld 15 • 6037 Root LU • Switzerland
Tel.: 00 41 (0) 41 - 455 42 90 • service@louis-moto.ch

ANL-10040749-01-2101