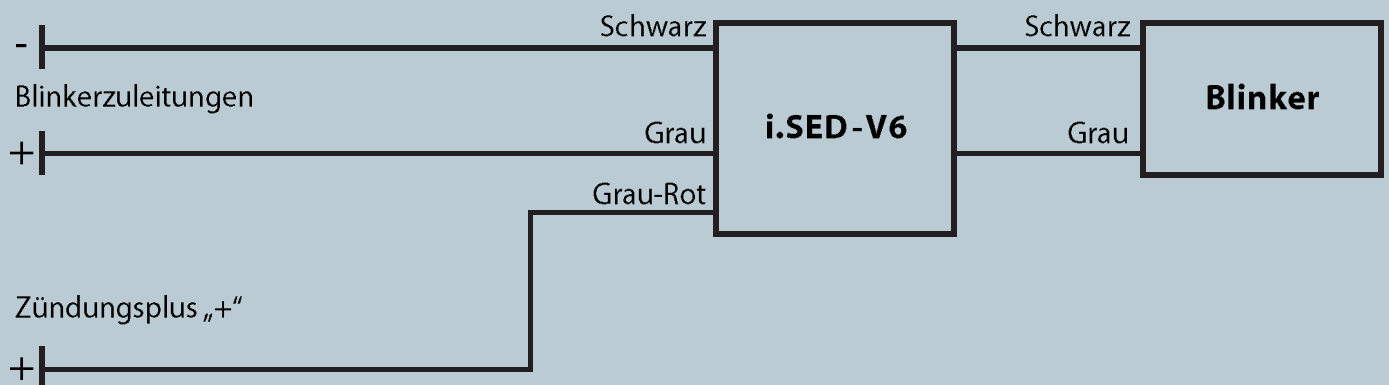


Schaltplan i.SED - V6

Bietet Sonderlösungen beim Anbau von Kellermann Blinkern.
Verdrahtungsplan für den Anbau von Blinkern mit höherer Leistungsaufnahme [Watt] als original.*

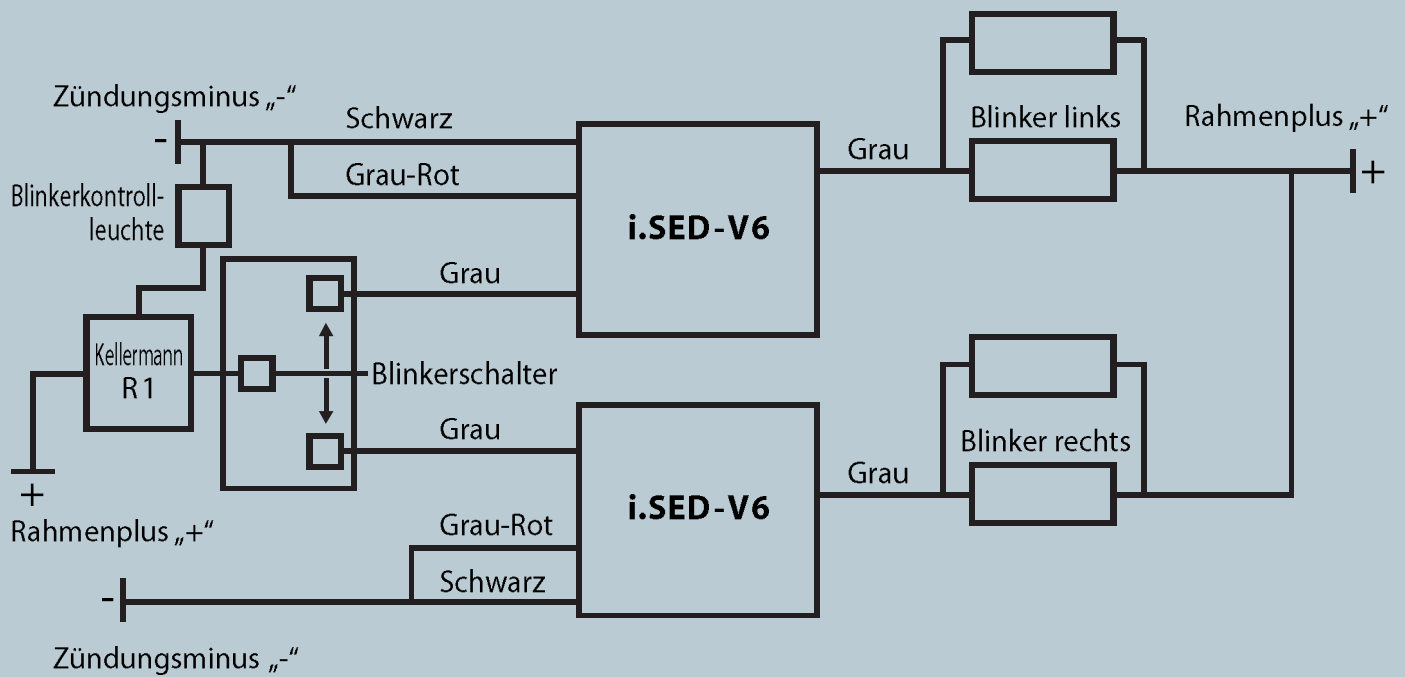


* Geeignet für Fahrzeuge mit original 5-9 Volt Blinkerspannung.

Erforderlich ist 1 Set für 2 Blinker.

Schaltplan i.SED - V6

Bietet Sonderlösungen beim Anbau von Kellermann Blinkern.
Verdrahtungsplan für den Anbau von Blinkern mit Plus (+) an Masse (-).*



* Geeignet für Fahrzeuge mit original 5-9 Volt Blinkerspannung.

Erforderlich ist 1 Set für 2 Blinker.