



**Gebrauchsanweisung für das  
digitale Multifunktionsinstrument**

***motoscope PRO - ab Seriennummer 00000233***

**Looking for the English manual?**

[http://motogadget.com/media/downloads/manual/msp\\_manual\\_en\\_2.0.pdf](http://motogadget.com/media/downloads/manual/msp_manual_en_2.0.pdf)

**ABE**

KBA 91261



00000272

HW V1.2

SW V1.37

Manual V2.1

Vielen Dank, dass Sie sich für ein Qualitätsprodukt von *motogadget* entschieden haben. Alle Produkte aus dem Hause *motogadget* werden in Deutschland entwickelt und hergestellt. Mit Ihrer Entscheidung sichern Sie Arbeitsplätze am Standort Deutschland.

Bitte lesen Sie die folgenden Hinweise vollständig und beachten Sie diese bei der Handhabung des Instruments. Für Schäden, die aus der Nichtbeachtung dieser Anleitung resultieren, bestehen keinerlei Garantieansprüche und *motogadget* übernimmt keine Haftung.

Produktinformationen, Pläne, Gutachten oder weitere Hilfe finden Sie unter:

[www.motogadget.de/de/msp\\_files.html](http://www.motogadget.de/de/msp_files.html)

**Kontakt:**

motogadget GmbH  
Köpenicker Str. 145  
D-10997 Berlin  
Germany

Tel. +49 (0)30-27 59 19 20  
Fax +49 (0)30-27 59 19 22

[www.motogadget.com](http://www.motogadget.com)  
[info@motogadget.de](mailto:info@motogadget.de)

# 1 Überprüfung der Lieferung

Jedes Produkt von *motogadget* wird in einwandfreiem und funktionsgeprüftem Zustand ausgeliefert. Bitte überprüfen Sie die erhaltenen Waren sofort auf eventuelle Transportschäden. Sollten Schäden oder Mängel vorhanden sein, setzen Sie sich bitte sofort mit uns in Verbindung. Es gelten diesbezüglich unsere allgemeinen Geschäfts- und Lieferbedingungen. Sollte eine Rücksendung mit uns vereinbart werden, achten Sie bitte darauf, dass wir nur Waren in der Originalverpackung und ohne Gebrauchsspuren innerhalb der angegebenen Fristen zurücknehmen. Für unzulänglich versicherte oder verpackte Rücksendungen übernehmen wir keine Haftung.

## 2 Haftungsausschluss

**MOTOGADGET ÜBERNIMMT KEINERLEI HAFTUNG FÜR DIREKTE ODER INDIREKTE SCHÄDEN ODER FOLGESCHÄDEN ALLER ART, DIE DURCH DIE VERWENDUNG, DEN ANBAU ODER DEN ANSCHLUSS DES INSTRUMENTS, DER SENSOREN ODER DES MITGELIEFERTEN ZUBEHÖRS ENTSTEHEN. DARUNTER FALLEN UNTER ANDEREM ALLE SCHÄDEN AN PERSONEN, SACHSCHÄDEN UND FINANZIELLE SCHÄDEN. SPEZIELL DIE VERWENDUNG IM BEREICH DES ÖFFENTLICHEN STRAßENVERKEHRS ERFOLGT AUF EIGENE GEFAHR.**

**DAS GEHÄUSE DARF NICHT GEÖFFNET WERDEN. IN DIESEM FALLE ERLISCHT JEDER GEWÄHRLEISTUNGSANSPRUCH. BEI VERWENDUNG DER GELIEFERTEN INSTRUMENTE, SENSOREN UND ZUBEHÖRTEILE UNTER RENN- ODER WETTBEWERBSBEDINGUNGEN, SOWIE ALLEN EINSÄTZEN, DIE DEM VORGESEHENEN VERWENDUNGSZWECK NICHT ENTSPRECHEN, ERLÖSCHEN SÄMTLICHE GARANTIEANSPRÜCHE.**

### 2.1 Eintragungspflicht / Gutachten / ABE

Das *motoscope PRO* verfügt über eine allgemeine Betriebserlaubnis (ABE) und muss somit nicht in die Fahrzeugpapiere eingetragen werden. Die ABE ist auf der Rückseite des Gerätes durch einen speziellen Aufkleber mit dem Aufdruck „KBA 91261“ gekennzeichnet. Sie finden die ABE unter [http://motogadget.com/media/downloads/abe/msp\\_abe\\_kba91261.pdf](http://motogadget.com/media/downloads/abe/msp_abe_kba91261.pdf)

**DIE ABE IST NUR GÜLTIG WENN DER ANBAU AN ZWEI- ODER DREIRÄDRIGE FAHRZEUGE ERFOLGT UND DER RADUMFANG IM SETUP ENTSPRECHEND DES VORGESEHEN REIFENABROLLUMFANGS EINGEGEBEN WURDE (TABELLE IM ANHANG).**

**SIE SIND FÜR DIE KORREKTEN EINSTELLUNGEN DES RADUMFANGS UND DER RADIMPULSZAHL SOWIE FÜR DIE KORREKTE MONTAGE DES TACHOSENSORS SELBST VERANTWORTLICH.**

## 3 Technische Daten

Länge x Breite x Tiefe	47 mm x 109 mm x 11 mm
Gewicht incl. Kabel	100 g
Befestigungsbohrungen	2 x M3, 4 mm tief
Stromaufnahme	max. 200 mA (belastungsabhängig)
Ruhestromaufnahme	400 µA
Betriebsspannung	9 – 15V
Betriebstemperatur	-20°... + 80°C

## 4 Vorbereitungen zum Anbau und Anschluss des Instruments

### 4.1 Notwendige Kenntnisse und Fähigkeiten

Der Anbau und Anschluss des *motoscope PRO* setzt keine speziellen Fachkenntnisse voraus. Da das Gerät an vielen verschiedenen Fahrzeugen mit unterschiedlichen Spezifikationen und unterschiedlichem Zubehör angebaut werden kann, sind nicht alle Sonderfälle durch diese Beschreibung abgedeckt. Nutzen Sie im Zweifelsfall bitte die angebotenen Informationsmöglichkeiten auf unserer Website. Eine weitere Möglichkeit stellt der Einbau durch eine Fachwerkstatt dar.

### 4.2 Erforderliche Materialien und Werkzeuge

Das *motoscope PRO* ist universell verwendbar und somit für viele verschiedene Fahrzeuge geeignet. Daher können je nach Fahrzeug und Art der Montage Anpassungen und Zusatzmaterialien notwendig werden, wie zum Beispiel:

- Halterung für das Gerät und Befestigungsschrauben
- Halterung für den Tachosensor
- Zuleitungen für Spannungsversorgung, Zündsignal, Neutraleitung
- Montagematerial wie Kabelbinder, Steckverbinder, Schrumpfschlauch, Lötcolben, Lötzinn

Für den elektrischen Anschluss empfehlen wir, den Fahrzeugschaltplan zu Hilfe zu nehmen.

Wenn Sie keinen Universalhalter von *motogadget* verwenden, benötigen Sie ein entsprechend stabiles Halblech für das Gerät. Für die Positionierung des Tachosensors muss, je nach gewähltem Montageort, ebenfalls eine passende Befestigung gefertigt werden.

## 5 Schnellstart

Hier werden kurz und übersichtlich die grundlegenden Arbeitsschritte für den Anbau und Anschluss des *motoscope Pro* dargestellt:

- a) Stellen Sie alle für die Installation benötigten Materialien wie Halterungen, Schrauben, Schraubenkleber, Kabel/Litze, Schrumpfschlauch, Steckverbinder usw. bereit. Stellen Sie ferner alle benötigten Werkzeuge für die mechanische und elektrische Montage, wie z.B. Schraubendreher, Schraubenschlüssel, Lötcolben, Lötzinn, Multimessgerät sowie den Fahrzeugschaltplan bereit.
- b) Sorgen Sie für einen sicheren Stand des Fahrzeugs und entfernen Sie die Masseleitung von der Batterie.
- c) Wählen Sie geeignete Montagestellen für das Instrument und den Tachosensor.
- d) Entscheiden Sie, wo die Anschlüsse von Instrument, Tachosensor, Breakoutbox, Spannungsversorgung und Menüaster zusammengeführt werden sollen. Achten Sie ggf. auf genügend Platz für eine Steckverbindung.
- e) Passen Sie die gelieferte Halterung an Ihr Fahrzeug an, bzw. fertigen Sie sich eigene Halter. Montieren Sie die Halter am Fahrzeug. Montieren Sie das Instrument und falls Ihr Fahrzeug über keinen elektronischen Tachosensor verfügt, auch den Tachosensor.
- f) Suchen Sie sich "geschaltetes Plus" für den Anschluss des braunen Kabels des *Motoscope Pro*. Legen Sie weiterhin eine Leitung direkt vom Pluspol der Batterie zum Anschlussort des *motoscope Pro*. Beachten Sie, dass diese Leitung möglichst nach an der Batterie mit der mitgelieferten Kabelsicherung abgesichert werden muss.

- g) Führen Sie die Kabel von Instrument, Tachosensor, Spannungsversorgung, Menütaster und Kontrolllampen zu dem ausgewählten Ort und verbinden Sie diese laut Anschlussplan.
- h) Schließen Sie jetzt wieder die Batterie an das Bordnetz an und schalten Sie die Zündung ein.
- i) Rufen Sie nun wie in Kapitel 15 beschrieben das Setup-Menü auf und stellen Sie dort alle fahrzeugspezifischen Parameter ein.

## 6 Allgemeine Sicherheitshinweise zum Anbau und Anschluss

- Sorgen Sie vor Beginn der Montagearbeiten für einen sicheren Stand des Fahrzeuges.
- Entfernen Sie vor der Montage die Verbindung des Minuspols der Fahrzeugbatterie zum Bordnetz.
- Gewährleisten Sie in Ihrem eigenen Interesse und zur Sicherheit Anderer eine solide Befestigung aller Anbauteile.
- Vergewissern Sie sich, dass Ihr Fahrzeug über eine **entstörte Zündanlage** verfügt. Der Betrieb an nicht entstörten Fahrzeugen kann zur Beschädigung oder Fehlfunktion des Instruments führen!

## 7 Anbau des Instruments

Bei der Montage des Instruments muss eine plane, verzugfreie Befestigung mit 2 Schrauben (M3) gewährleistet sein. Um ein Ausreißen der Befestigungsgewinde zu vermeiden, sollten die Befestigungsschrauben eine Mindesteinschraublänge von 2 mm in das Gehäuse aufweisen. Wählen Sie die Schraubenlänge entsprechend der von Ihnen verwendeten Halterung. Wir empfehlen die Verwendung von flüssiger Schraubensicherung (mittelfest). Darüber hinaus ist das max. Anzugsdrehmoment von 2 Nm unbedingt einzuhalten.

## 8 Anschluss des Instruments

### 8.1 Hinweise zum Verlegen der Leitungen

Vor dem Verlegen der Leitungen sollten Sie einen geeigneten Kabelweg suchen. Er sollte möglichst entfernt von heißen Motorteilen sein. Suchen Sie sich einen geeigneten Platz für die Zusammenführung der Kabel und ggf. der Stecker. Meist finden sich ähnliche Verbindungspunkte im Kabelbaum bereits im Scheinwerfer, unter dem Tank oder im Cockpit.

Achten Sie vor dem Kürzen der Kabel auf eine ausreichende Kabellänge. Bedenken Sie dabei auch den Lenkeinschlag und die Federwege Ihres Fahrzeuges.

Alle Anschlusskabel sollten knickfrei, zugentlastet und gut isoliert verlegt werden. Optimal ist die Verwendung der mitgelieferten Quetschverbinder. Achten Sie insbesondere auf zusätzlichen Isolationsschutz an mechanisch stärker beanspruchten Stellen. Zur Verlegung und Befestigung der Kabel empfehlen wir Kabelbinder aus Kunststoff.

### 8.1.1 Belegung und Kabelfarben

Kabelfarbe	Funktion	Anschluss
rot	Spannungsversorgung	Dauerplus von Batterie mit 1A Sicherung <b>abgesichert</b>
schwarz	Spannungsversorgung	Fahrzeugmasse
braun	Eingang Zündschloss	geschaltetes Plus
weiß	Eingang Tachosensor	führt zur Signalleitung des originalen Tachosensors oder zum motogadget Tachosensor, der auf Masse schaltet
grün	Eingang Menütaster	führt zum Menütaster der auf Masse schaltet
orange	Motogadget BUS	führt zu Peripheriegeräten wie z.B. die Breakoutbox (siehe Kapitel 15)
gelb	Signalleitung des Drehzahlmessers <b>NIE AN HOCHSPANNUNGSTEILE DER ZÜNDUNG ANSCHLIESSEN!</b>	führt zur Zündspule, Klemme 1 (geschaltete Masse von Zündeinheit) <i>Bei CDI-Zündungen muss zusätzlich der motogadget Zündsignalabnehmer (Bestellnummer 9000001) verwendet werden</i>
lila	CAN BUS	Wird mit entsprechender Breakoutbox verbunden
blau	CAN BUS	

### 8.2 Batterie und Spannungsversorgung

Der *motoscope PRO* arbeitet mit Spannungen von 9V bis 15V Gleichspannung. Der Betrieb an Fahrzeugen ohne Batterie im Bordnetz ist nicht möglich. Bitte achten Sie bei der Montage auf die richtige Polung der Versorgungsspannung.

**ACHTUNG!** DER ZU VERWENDENDE MINDESTQUERSCHNITT DES ANSCHLUSSKABELS BETRÄGT 0,5 MM<sup>2</sup>. DAS GERÄT MUSS MIT EINER 1A SCHMELZSICHERUNG ABGESICHERT WERDEN. WIRD KEINE SICHERUNG VERWENDET, KANN ES BEI BESCHÄDIGUNG DES ANSCHLUSSKABELS ODER DES INSTRUMENTES ZU EINEM KURZSCHLUSS UND EINEM KABELBRAND KOMMEN. ES BESTEHT LEBENSGEFAHR! FÜHREN SIE DEN ELEKTRISCHEN ANSCHLUSS SACHGERECHT AUS! WENN SIE NICHT ÜBER DIE NÖTIGE SACHKENNTNIS VERFÜGEN, LASSEN SIE DEN ANSCHLUSS VON EINER FACHWERKSTATT DURCHFÜHREN.

## 9 Anbau und Anschluss der Sensoren und des Menütasters

### 9.1 Der Menütaster

Zur Bedienung des Instruments benötigen Sie einen Menü Taster. Ein Pol des Tasters wird mit dem grünem Kabel des Instruments verbunden, der andere Pol an Fahrzeugmasse. Die Polarität des Tasters spielt dabei keine Rolle.

Alternativ kann die Bedienung des Instrumentes durch das berührungsempfindliche Display erfolgen. Dafür muss die Funktion TOUCH im Setup aktiviert sein. Ein separater Menütaster kann dann entfallen.

## 9.2 Die Signalleitung für den Drehzahlmesser

Das Instrument kann an alle herkömmlichen Zündanlagen, welche mit Zündspulen arbeiten, angeschlossen werden. Verbinden Sie dazu das gelbe Kabel mit Klemme 1 (getaktete Masse von der Zündbox) einer Zündspule.

Die Verwendung an CDI-Zündungen (CDI = Kondensator Zündanlage - für Roller, Quads, Enduros) ist nur mit Hilfe des motogadget Zündsignalabnehmer (Artikel 9000001) möglich.

Prinzipiell wird eine **entstörte Zündanlage** vorausgesetzt. Für eine korrekte Funktion der Drehzahlanzeige müssen noch Einstellungen im Setup des Instruments vorgenommen werden. Bitte beachten Sie dazu die Hinweise im entsprechenden Kapitel.

**ACHTUNG!** Das Drehzahlgeberkabel darf stets nur am Primärkreis angeschlossen werden und darf unter keinen Umständen Kontakt zum Hochspannungskreis bekommen.

## 9.3 Installation und Anschluss des Tachosensors

### 9.3.1 Verwendung des original Tachosensors

Ist ein elektronischer Tachogebner mit drei Anschlusskabeln am Fahrzeug vorhanden, der Masse Signal ausgibt, kann dieser verwendet werden. Hallgeber (zwei Anschlüsse) sind nicht mit dem *motoscope PRO* kompatibel.

Das Signalkabel des Sensors wird mit dem weißem Anschlusskabel des *motoscope PRO* verbunden. Kann kein Tachosignal erkannt werden muss der motogadget Tachosensor (im Lieferumfang) verwendet werden.

### 9.3.2 Verwendung des motogadget Tachosensors

Der mitgelieferte Tachometersensor ist ein Reedschalter. Zur Signalerfassung muss der mitgelieferte Magnet mit 2 Komponenten Epoxidkleber an einem Rad angebracht werden. Die Entfernung von Magnet zur Radachse spielt dabei keine Rolle. Der Tachosensor wird mit einem Halblech so befestigt, dass sich Magnet und Sensor parallel gegenüberstehen. Der Abstand zwischen Magnet und Sensor darf 4 mm nicht überschreiten und der Sensor darf den Magnet nicht berühren. Das Halblech ist so stabil auszulegen, dass auch im Fahrbetrieb keine Abstandsänderung auftritt. Das maximale Anzugsdrehmoment der Muttern des Sensors ist **1,6 Nm**. Bitte Verwenden Sie bei der Montage Schraubenkleber (mittelfest). Ein Kabel des Sensors wird an Masse angeschlossen, das andere an das weiße Kabel des *motoscope PRO*.

**ACHTUNG!** WIRD DER MAGNET TEMPERATUREN ÜBER 100°C AUSGESETZT (HEIßE BREMSANLAGE) KANN ES ZU EINER ENTMAGNETISIERUNG KOMMEN. DER MAGNET IST DANN UNBRAUCHBAR.

## 10 Erste Inbetriebnahme

Wenn Sie alle Teile sicher montiert und korrekt angeschlossen haben, können Sie die Batterie wieder anschließen.

Schalten Sie die Bordspannung ein. Das Display muss aufleuchten und der Schriftzug "motogadget" erscheinen. Sollte dies nicht der Fall sein, schalten Sie bitte die Zündung wieder aus und prüfen Sie alle Anschlüsse des Instruments systematisch durch.

## 11 Die Bedienung und das Anzeigen der Funktionen

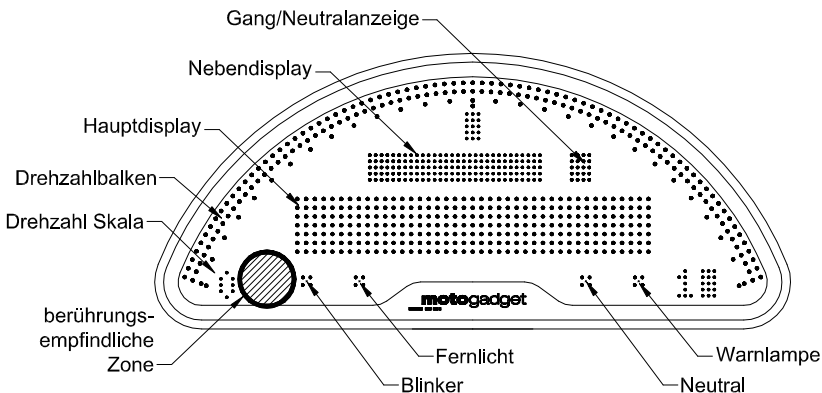
Die Bedienung des Gerätes erfolgt durch einen Menütaster oder durch berühren der linken unteren Displayecke (rechts von Skalenwert 0 der Drehzahlskala). Die Detektion der Berührung erfolgt durch einen Infrarotsensor. Die Empfindlichkeit ist für die Bedienung mit Handschuhen ausgelegt. Unter Umständen reagiert das Gerät nicht auf die direkte Berührung mit dem Finger. Regentropfen können eine Betätigung verursachen. Ist der Touchsensor z.B. durch ein Regentropfen blockiert, schaltet das Gerät den Sensor ab. In diesem Fall muss nach Beseitigung der Blockade der Sensor im Setup wieder aktiviert werden.

Um in die verschiedenen Ebenen der Anzeige und des Setup Menüs zu gelangen, wird die Betätigungsdauer am Taster variiert.

Es wird zwischen 4 Betätigungszeiten des Tasters unterschieden:

- **Stufe 1:** < 1s  
Funktion: Auswahl der nächsten/anderen Option oder Hochzählen einer Ziffer.
- **Stufe 2:** 1s - 2s  
Funktion: Wechsel zwischen den Displays.
- **Stufe 3:** > 2-4s  
Funktion: Löschen von Speicherwerten (z.B. Maximalwerte, Tageskilometer usw.)
- **Stufe 4:** > 4s  
Funktion: Aufruf des Setupmenüs, verlassen des Setupmenüs

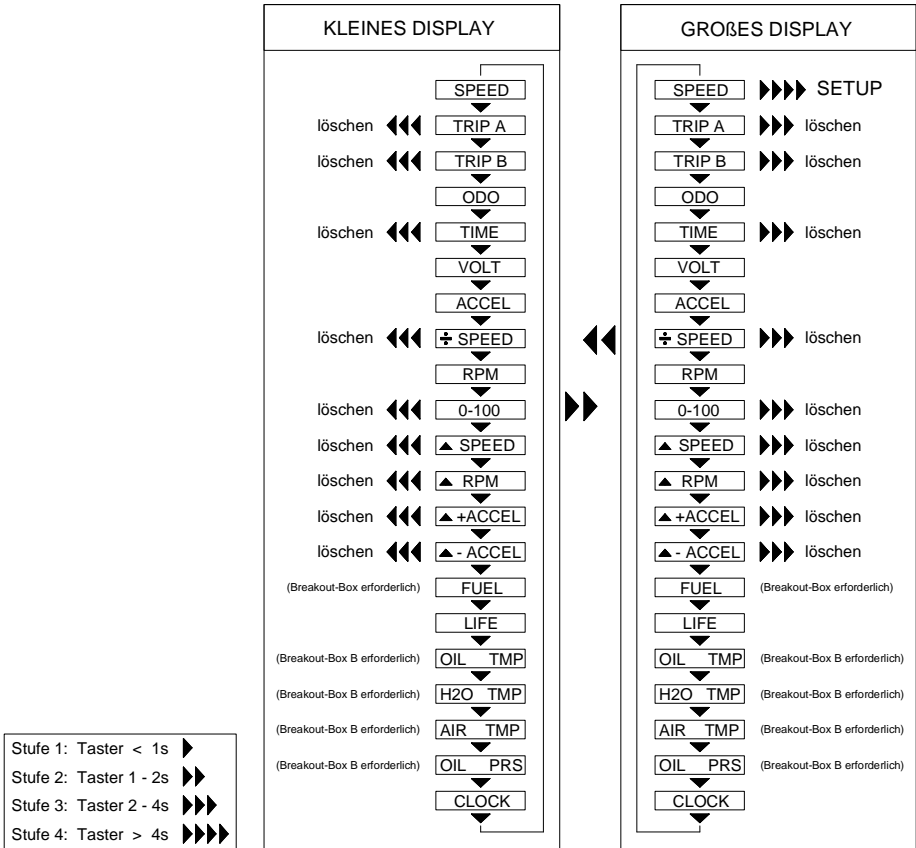
Das Instrument verfügt über ein großes Hauptdisplay und ein kleines Nebendisplay. Rechts neben dem kleinen Display befindet sich die Ganganzeige. Weiterhin sind 4 Kontrolllampen für Blinker (grün), Fernlicht (blau), Neutral (grün) und allgemeine Warnlampe (rot) vorhanden. Die Drehzahl wird grafisch auf dem Drehzahlband dargestellt. Dabei wird die eingestellte Skalierung durch Skalenstriche und Ziffern am Anfang, Mitte und Ende des Bandes dargestellt. Liegen Fehler- oder Warnmeldungen vor (z.B. Öldruck, Reserve) erscheint die Meldung auf dem kleinen Display, weiterhin blinkt die Warnlampe.



Mit Taster Stufe 1 kann der nächste Anzeigewert des jeweiligen Display aufgerufen werden. Der Wechsel zwischen den beiden Displays erfolgt mit Taster Stufe 2, dabei leuchtet das aktuell angewählte Display zur Bestätigung kurz auf. Zum Löschen eines Anzeigewertes wird der Taster auf Zeitstufe 3 gehalten. Dabei blinkt das andere Display kurz auf, wird aber nicht angewählt.



Das Menüdiagramm stellt sich wie folgt dar:



## 11.1 Anzeigewerte

### SPEED

Anzeige der Geschwindigkeit von 0 bis 999 km/h oder mph. Wenn auf dem großen Display zu einer anderen Anzeige gewechselt wurde und das Fahrzeug in Bewegung ist, wird nach einer bestimmten Zeit automatisch wieder zur Anzeige SPEED zurückgesprungen. Dazu muss im Setup die Funktion ABACK (Autoback) aktiviert sein. Bei aktivem ABACK erscheint beim Einschalten des Instrumentes auf dem großem Display immer die Anzeige SPEED.

### TRIP A

Anzeige der Tageskilometerzähler bis 999.9 km oder ml. Zurücksetzen dieses Wertes erfolgt mit Tasterstufe 3

### TRIP B

Anzeige der Tageskilometerzähler bis 999.9 km oder ml. Zurücksetzen dieses Wertes erfolgt mit Tasterstufe 3

## **ODO** (odometer)

Anzeige des Gesamtkilometerstandes bis 999999 km oder ml. Dieser Wert kann im Setup geändert werden.

## **TIME**

Anzeige der Fahrzeit im Format 59min:59s:99, überschreitet die gemessene Fahrzeit eine Stunde erfolgt die Anzeige im Format 99h.59min:59s. Die Zeitmessung startet bei vorhandenem Geschwindigkeitssignal und stoppt bei Stillstand des Fahrzeuges.

## **VOLT**

Anzeige der Bordspannung von 9-16V.

*Bei unterschreiten eines definierten Wertes, kann die Warnmeldung LOW VOLTAGE generiert werden (Kap. 12.5).*

## **ACCEL** (acceleration)

Anzeige der aktuellen Beschleunigung in G. Der Wert von 9,81 m/s<sup>2</sup> entspricht einem G. Bei negativer Beschleunigung (Bremsen) steht ein Minus vor dem Anzeigewert.

## **% SPEED**

Anzeige der Durchschnittsgeschwindigkeit. Dieser Wert wird mit Tasterstufe 3 zurückgesetzt.

## **RPM** (revolutions per minute)

Numerische Anzeige der Drehzahl bis 19999 U/min.

## **0-100**

Zeitmessung der Beschleunigung von 0-100 km/h (bzw. 0-60 mph).

Zur Aktivierung der Zeitmessung muss der aktuell angezeigte Wert mit Taster Stufe 3 gelöscht werden. Die Messung ist bereit wenn das Fahrzeug stillsteht und startet automatisch beim ersten Geschwindigkeitsimpuls. Bei Erreichen von 100 km/h stoppt die Messung.

## **max. SPEED**

Anzeige der erreichten Höchstgeschwindigkeit. Dieser Wert wird mit Tasterstufe 3 zurückgesetzt.

## **max. RPM**

Anzeige der erreichten Höchstdrehzahl. Dieser Wert wird mit Tasterstufe 3 zurückgesetzt.

## **max. +ACCEL**

Anzeige der erreichten maximalen positiven Beschleunigung. Dieser Wert wird mit Tasterstufe 3 zurückgesetzt.

## **max. -ACCEL**

Anzeige der erreichten maximalen negativen Beschleunigung. Dieser Wert wird mit Tasterstufe 3 zurückgesetzt.

## **FUEL**

**Für diese Funktion ist die Breakout-Box A oder B (Artikel 1005040 oder 1005041) und die fahrzeugeitige Verwendung eines Widerstand-Schwimmerschalters erforderlich.**

Anzeige des Tankinhalts von 0 - 100%.

Deaktivieren Sie diese Anzeige für beide Displays wenn fahrzeugeitig keinen Tanksensor oder ein Reserve Schwimmerschalter oder ein Heißleiter-Tanksensor verwendet wird.

*Bei unterschreiten eines definierten Wertes, kann die Warnmeldung LOW FUEL generiert werden (siehe Kap. 12.5 und Kap. 15.3).*

## LIFE

Betriebsstundenzähler bis 9999.5h. Der Betriebsstundenzähler ist aktiv wenn das Instrument eingeschaltet wurde. Diese Funktion kann im Setup zurück gesetzt werden.

*Bei Überschreiten eines definierten Wertes, kann die Warnmeldung SERVICE generiert werden (Kap. 12.5).*

## OIL TMP

**Für diese Funktion ist die Breakout-Box B (Artikel 1005041) und der Temperatursensor (Artikel 9001002) erforderlich.**

Anzeige der Öl Temperatur im Bereich von +40 bis +150 °C. Unterhalb einer Temperatur von +40°C wird "cold", über 150°C wird "hot" angezeigt. . Ist kein Sensor angeschlossen wird "-" angezeigt. Die Temperaturanzeige kann auch in der Einheit °F erfolgen.

*Bei Überschreiten eines definierten Wertes, kann die Warnmeldung OIL HOT generiert werden (Kap. 12.5).*

## H2O TMP

**Für diese Funktion ist die Breakout-Box B (Artikel 1005041) und der Temperatursensor (Artikel 9001002) erforderlich.**

Anzeige der Wasser Temperatur im Bereich von +40 bis +120 °C. Unterhalb einer Temperatur von +40°C wird "cold", über 120°C wird "hot" angezeigt. Ist kein Sensor angeschlossen wird "-" angezeigt. Die Temperaturanzeige kann auch in der Einheit °F erfolgen.

*Bei Überschreiten eines definierten Wertes, kann die Warnmeldung H2O HOT generiert werden (Kap. 12.5).*

## AIR TMP

**Für diese Funktion ist die Breakout-Box B (Artikel 1005041) und der Temperatursensor (Artikel 9001001) erforderlich.**

Anzeige der Luft Temperatur im Bereich von -20 bis +80 °C. Unterhalb einer Temperatur von -20°C wird "cold", über 80°C wird "hot" angezeigt. Ist kein Sensor angeschlossen wird "-" angezeigt. Die Temperaturanzeige kann auch in der Einheit °F erfolgen.

*Bei Unterschreitung eines definierten Wertes, kann die Warnmeldung AIR COLD generiert werden (Kap. 12.5).*

## OIL PRS

**Für diese Funktion ist die Breakout-Box B (Artikel 1005041) und der Öldrucksensor (Artikel 9001020) erforderlich.**

Anzeige des Öldrucks im Bereich von 0 bis 8.0 bar. Die Druckanzeige kann auch in der Einheit PSI erfolgen.

*Bei Unterschreitung eines definierten Wertes, kann die Warnmeldung OIL PRS generiert werden (Kap. 12.5).*

## CLOCK

Anzeige der Uhrzeit im 24h Format.

## 12 Setup

Um Einstellungen des Instruments vorzunehmen, muss das Setupmenü aktiviert werden. Dazu wird im großen Display der Wert SPEED gewählt und der Taster Zeitstufe 4 betätigt. Das Menüdiagramm finden Sie im Kapitel 15.4.

Des Setup ist in die 6 Hauptmenüs SCREEN1, SCREEN2, PARAM, CONFIG, MESSAGE und SYSTEM gegliedert. Das Drehzahlband dient bei der Navigation zur Orientierung. Der leuchtende Teil des Drehzahlbandes entspricht dem jeweils angewählten Menü.

Die Navigation erfolgt mit Tasterstufe 1 bis 3, dabei dient Stufe 1 zum Verändern eines Wertes, Stufe 2 zum aktivieren des gewählten Menüs oder zum Wechsel einer Stelle und Stufe 3 zum Verlassen eines Menüs.

## 12.1 SCREEN1

In diesem Hauptmenü wird das große Display konfiguriert. Alle Anzeigewerte können mit Tasterstufe 2 aktiviert bzw. deaktiviert werden, dabei wird mit Tasterstufe 1 zum nächsten Anzeigewert gewechselt. Dieses Hauptmenü wird mit Tasterstufe 3 beendet.

## 12.2 SCREEN2

In diesem Hauptmenü wird das kleine Display konfiguriert. Alle Anzeigewerte können mit Tasterstufe 2 aktiviert bzw. deaktiviert werden, dabei wird mit Tasterstufe 1 zum nächsten Anzeigewert gewechselt. Dieses Hauptmenü wird mit Tasterstufe 3 beendet.

## 12.3 PARAM

In diesem Hauptmenü werden alle fahrzeugspezifischen Parameter eingestellt. Es wird dabei mit Tasterstufe 1 zwischen Parametern gewechselt. Stufe 2 ruft den zu konfigurierenden Parameter auf und Stufe 3 wechselt wieder zurück in das Hauptmenü.

Folgende Parameter können verändert werden:

### CLOCK

Einstellen der Uhrzeit. Tasterstufe 1 zählt die aktive Stelle hoch, Stufe 2 wechselt zwischen den Stellen, Stufe 3 beendet das Menü und wechselt zurück in das Hauptmenü PARAM

### CIRC (circumference)

Diese Funktion dient zur Eingabe des Radumfangs in Millimetern. Tasterstufe 1 zählt die aktive Stelle hoch, Stufe 2 wechselt zur nächsten Stelle, Stufe 3 beendet das Menü und wechselt zurück in das Hauptmenü PARAM.

Der zum Reifen passende Abrollumfang wird aus der Tabelle im Anhang entnommen (alternativ download unter [www.motogadget.de/de/msm\\_files.html](http://www.motogadget.de/de/msm_files.html)). Nur mit dem passenden Wert aus dieser Tabelle ist die ABE gültig.

Sollte Ihr Reifen nicht in der Tabelle aufgeführt sein, messen Sie den Reifenumfang des Rades an dem der Tachosensor montiert ist mit einer Schnur. Addieren Sie eine Tachovoreilung von 5%, in dem Sie den gemessenen Wert mit 1.05 multiplizieren

Wird die Funktion SPEED TEACH benutzt, muss in diesem Menü nichts eingestellt werden.

### ImpW (input wheel)

Einstellen der Tachopulse pro Radumdrehung von 1 - 99. Tasterstufe 1 zählt die aktive Stelle hoch, Stufe 2 wechselt zur nächsten Stelle, Stufe 3 beendet das Menü und wechselt zurück in das Hauptmenü PARAM.

Wird ein Magnet benutzt, muss nichts geändert werden (Werkseinstellung bei eins). Benutzen Sie mehr als einen Magneten, stellen sie die Anzahl der verwendeten Magneten ein. Wird der original Tachosensor benutzt, stellen sie die Anzahl der Ausgabeimpulse pro Radumdrehung ein.

Erfolgt das Anlernen des Tachosensors durch die Funktion SPEED TEACH, darf der Parameter ImpW nicht eingestellt, d.h. nicht verändert werden.

### ImpE (input engine)

Mit dieser Funktion wird die Anzahl der Zündimpulse pro Kurbelwellenumdrehung eingestellt. Tasterstufe 1 wechselt zum nächsten Wert, Stufe 3 beendet das Menü und wechselt zurück in das Hauptmenü PARAM.

Hat Ihr Fahrzeug mehrere Zündspulen, sind nur die Impulse der Zündspule relevant, an der das Signalkabel angeschlossen ist (d.h., an der tatsächlich gemessen wird).

Beispiele:

Einzyylinder, 4 Takt, eine Zündspule	ImpE= 0,5	(SR 500, XT 500)
Vierzyylinder, 4 Takt, zwei Zündspulen	ImpE= 1	(GSXR 1000)
Zweizylinder, 4 Takt, eine Zündspule	ImpE= 1	(Harley Davidson, dual fire)
Zweizylinder, 4 Takt, zwei Zündspulen	ImpE=0,5	(Harley Davidson, single fire)

### **Woher kenne ich meine Einstelloption?**

Bei 99% aller Motorräder ist der richtige Einstellwert 0,5 oder 1.

Bitte wählen Sie die Einstelloption 1. Verlassen Sie das Setup und starten Sie den Motor. Wenn nur die halbe Leerlaufdrehzahl angezeigt wird, stellen Sie den Wert 0,5 ein.

### **ImpF** (input filter)

Mit dieser Funktion wird der Eingangsfiler für die Drehzahlmessung eingestellt. Tasterstufe 1 wechselt zwischen den Werten A, B, C und D. Tasterstufe 3 beendet das Menü und wechselt zurück in das Hauptmenü PARAM. Sollte die Drehzahlanzeige mit Filter B nicht befriedigend funktionieren, probieren Sie bitte einen der anderen Filter aus.

### **SCAL**

Einstellen der Skalierung des Drehzahlbandes in den Bereichen 0 - 2000, 4000, 6000, 8000, 10.000, 14.000 und 16.000 U/min. Tasterstufe 1 wechselt zur nächsten Skala, Stufe 3 beendet das Menü und wechselt zurück in das Hauptmenü PARAM.

### **UNIT**

Wahl des Einheitensystems Kilometer oder Meilen. Tasterstufe 2 wechselt zwischen den Einheiten, Stufe 1 wechselt zum nächsten Menüpunkt im Hauptmenü PARAM.

### **FLASH**

Einstellen der Drehzahlgrenze für den Schaltblitz (roter Bereich). Wird der eingestellte Wert überschritten, blinkt das ganze Display rot auf. Die Drehzahlgrenze kann in hunderter Schritten von 100 -19.900 U/min eingestellt werden. Diese Funktion wird deaktiviert wenn alle Stellen auf Null gestellt wurden. Tasterstufe 1 zählt die aktive Stelle hoch, Stufe 2 wechselt zur nächsten Stelle, Stufe 3 beendet das Menü und wechselt zurück in das Hauptmenü PARAM.

## **12.4 CONFIG**

In diesem Hauptmenü werden alle Gerätespezifischen Parameter eingestellt. Es wird dabei mit Tasterstufe 1 zwischen Parametern gewechselt. Stufe 2 ruft den zu konfigurierenden Parameter auf und Stufe 3 wechselt wieder zurück in das Hauptmenü.

Folgende Parameter können verändert werden:

### **BRIGHT**

Mit dieser Funktion kann zwischen der automatischen Helligkeitsregelung oder einem festen Wert von 1-15 gewählt werden. Wir empfehlen die automatische Helligkeitsregelung (Werkseinstellung) beizubehalten. Tasterstufe 1 wechselt zur nächsten Helligkeitsstufe, Tasterstufe 3 beendet das Menü und wechselt zurück in das Hauptmenü CONFIG.

### **TOUCH**

Mit dieser Funktion wird der interne Berührungssensor für die Steuerung des Instruments (alternativ zum Taster) aktiviert oder deaktiviert. Tasterstufe 2 wechselt zwischen den beiden Optionen, Stufe 1 wechselt zum nächsten Menüpunkt im Hauptmenü CONFIG.

### **DRZ SLP**

Aktivieren oder deaktivieren des Drehzahlband Schleppzeigers. Tasterstufe 2 wechselt zwischen den beiden Optionen, Stufe 1 wechselt zum nächsten Menüpunkt im Hauptmenü CONFIG.

## TEACH FUEL (bitte Kapitel 15.3 beachten)

Die Funktion dient zum Anlernen des fahrzeugseitigen Tanksensors.

Dazu wird die Funktion FUEL SET mit Tasterstufe 2 aktiviert. Mit Tasterstufe 1 kann nun zwischen anlernen des vollen Tanks (Dreieck Spitze nach oben) und des leeren Tanks (Dreieck Spitze nach unten) gewählt werden.

Es empfiehlt sich das Anlernen mit leerem Tank an einer Tankstelle vorzunehmen. Es wird bei leerem Tank zunächst die Option anlernen des leeren Tanks (Dreieck mit Spitze nach unten) durch Tasterstufe 2 gewählt. Bei erfolgreichen Anlernen des Benzinstandes erscheint hinter dem Dreieck ein Zahl mit dem gemessenen Widerstandswert des Tanksensors.

Nun wird das Fahrzeug voll getankt und **nach 10 Minuten Wartezeit** mit Tasterstufe 2 die Option anlernen des vollen Tanks (Dreieck mit Spitze nach oben) gewählt. Bei erfolgreichen Anlernen des Benzinstandes erscheint hinter dem Dreieck ein Zahl mit dem gemessenen Widerstandswert des Tanksensors.

Die Messung des vollen oder leeren Benzintanks kann zu jederzeit unabhängig voneinander durchgeführt werden.

Tasterstufe 3 beendet das Menü und wechselt zurück in das Hauptmenü CONFIG.

## TEACH SPEED

Diese Funktion ermöglicht ein automatisches Einmessen der Fahrgeschwindigkeit, wenn z. B. Radumfang oder Impulse pro Radumdrehung nicht bekannt sind. Fahren Sie dazu eine konstante Geschwindigkeit von 50 km/h (ggf. kontrolliert durch Begleitfahrzeug oder das Originalinstrument). Starten Sie SPEED TEACH durch Tasterstufe 2. Das Einmessen erfolgt während einer Zeit von 5 Sekunden. Diese Zeit wird durch einen langsam zunehmenden LED-Balken angezeigt. Nach Ende der Einmessung springt das Gerät in die Standardanzeige zurück.

## TEACH GEAR

In diesem Menü wird die Ganganzeige angelernt. Mit Tasterstufe 2 wird das Menü geöffnet, es erscheint nun **Gear1**. Es kann mit Tasterstufe 1 vom 1. Gang bis 6. Gang gewählt werden. Tasterstufe 2 startet den Messvorgang des jeweilig angezeigten Gangs - **WICHTIG**: dabei muss in diesem Gang bereits gefahren werden. Während der Messung erscheint ein 10s Countdown. Es ist zu beachten das in dieser Zeit der Gang nicht gewechselt werden und nicht gekuppelt werden darf. Bei der Messfahrt kann leicht beschleunigt und gebremst werden, die Reifen dürfen dabei nicht durchdrehen oder blockieren.

Testen Sie die Ganganzeige auf Korrektheit. In Grenzbereichen kann eventuell kurzzeitig ein falscher Gang angezeigt werden. Sollte das Ergebnis insgesamt nicht übereinstimmen, muss der Lernvorgang wiederholt werden. Wenn die Ganganzeige bei einem Gang nicht korrekt funktioniert kann der betreffende Gang jederzeit neu angelernt werden

Bei Änderung der Übersetzung, Reifengröße oder Impulszahl des Tachosensors müssen alle Gänge neu angelernt werden.

Bitte führen Sie das Anlernen der Gänge außerhalb des öffentlichen Straßenverkehrs auf einer abgesperrten, geeigneten Strecke durch. Die Messung erfolgt auf eigene Gefahr.

## ABACK (auto back)

Hier wird eingestellt, nach welcher Zeit von der aktuellen Displayanzeige des großen Displays automatisch zur Geschwindigkeitsanzeige zurückgesprungen werden soll. In der Werkseinstellung ist ABACK deaktiviert (00s). Nur in diesem Fall wird der aktuelle Bildschirm auch nach dem aus- und einschalten wieder angezeigt. Mit Tasterstufe 1 wird zwischen 00, 10, 20, 30s gewählt, Stufe 3 beendet das Menü und wechselt zurück in das Hauptmenü CONFIG.

## 12.5 MESSAGE

In diesem Menü werden alle Warn- und Fehlermeldungen konfiguriert. Alle Meldungen werden im kleinen Display angezeigt, dazu blinkt die Warnlampe. Tasterstufe zwei bestätigt die angezeigte

Fehlermeldung, in diesem Fall erscheint kurz ACKN (acknowledge = bestätigung) und die Meldung verschwindet, die Warnlampe leuchtet nun dauerhaft. Bei einem Neustart werden die Fehlermeldung wieder angezeigt. Die Warnlampe erlischt und die Meldung verschwindet wenn der Fehler beseitigt wurde.

## **OIL SW**

Wenn bei einer Drehzahl über 1000 U/min der Öldruckschalter aktiv bleibt wird die Meldung OIL PRS angezeigt. In diesem Menü wird die Meldung mit Tasterstufe 2 aktiviert oder deaktiviert und mit Tasterstufe 3 das Menü verlassen.

## **OIL SNR**

Wenn ein Öldrucksensor mit der Breakoutbox B verwendet wird, kann in diesem Menü ein Öldruck definiert werden bei dessen Unterschreitung bei einer Drehzahl von größer 1000 U/min die Meldung OIL PRS angezeigt wird. In diesem Menü wird mit Tasterstufe 1 die gewählte Stelle um eins erhöht, mit Tasterstufe 2 wird die Stelle gewechselt und mit Tasterstufe 3 das Menü verlassen. Der Wert 0.0 bar deaktiviert die Meldung.

## **OIL TMP**

Wenn ein Öltemperatursensor mit der Breakoutbox B verwendet wird, kann in diesem Menü ein Temperatur definiert werden bei dessen Überschreitung die Meldung OIL HOT angezeigt wird. In diesem Menü wird mit Tasterstufe 1 die gewählte Stelle um eins erhöht, mit Tasterstufe 2 wird die Stelle gewechselt und mit Tasterstufe 3 das Menü verlassen. Der Wert 000°C deaktiviert die Meldung.

## **H2O TMP**

Wenn ein Wassertemperatursensor mit der Breakoutbox B verwendet wird, kann in diesem Menü ein Temperatur definiert werden bei dessen Überschreitung die Meldung H2O HOT angezeigt wird. In diesem Menü wird mit Tasterstufe 1 die gewählte Stelle um eins erhöht, mit Tasterstufe 2 wird die Stelle gewechselt und mit Tasterstufe 3 das Menü verlassen. Der Wert 000°C deaktiviert die Meldung.

## **VOLTAGE**

In diesem Menü kann eine Spannung definiert werden, bei dessen Unterschreitung bei einer Drehzahl von größer 1000 U/min die Meldung LOW VOLTAGE angezeigt wird. In diesem Menü wird mit Tasterstufe 1 die gewählte Stelle um eins erhöht, mit Tasterstufe 2 wird die Stelle gewechselt und mit Tasterstufe 3 das Menü verlassen. Der Wert 00.0 V deaktiviert die Meldung.

## **ENGINE**

Wenn bei einer Drehzahl über 1000 U/min der ERROR Eingang mit 12V beschaltet wird, erscheint die Meldung CHECK ENGINE. In diesem Menü wird die Meldung mit Tasterstufe 2 aktiviert oder deaktiviert.

## **FUEL**

In diesem Menü kann ein Benzinstand definiert werden, bei dessen Unterschreitung die Meldung LOW FUEL angezeigt wird. In diesem Menü wird mit Tasterstufe 1 die gewählte Stelle um eins erhöht, mit Tasterstufe 2 wird die Stelle gewechselt und mit Tasterstufe 3 das Menü verlassen. Der Wert 00 % deaktiviert die Meldung.

Kommt für die Anzeige der Tankreserve ein fahrzeugseitiger Schwimmerschalter oder Heizdrahtsensor zum Einsatz, wird dieser Wert auf 25% gestellt.

## **AIR TMP**

Wenn ein Lufttemperatursensor mit der Breakoutbox B verwendet wird, kann in diesem Menü ein Temperatur definiert werden bei dessen Unterschreitung die Meldung COLD AIR angezeigt wird. In diesem Menü wird mit Tasterstufe 1 die gewählte Stelle um eins erhöht, mit Tasterstufe 2 wird die Stelle gewechselt und mit Tasterstufe 3 das Menü verlassen. Der Wert 00.0°C deaktiviert die Meldung.

## **SERVICE**

In diesem Menü kann ein Betriebsstundenwert definiert werden bei dessen Überschreitung die Meldung CHECK SERVICE angezeigt wird. In diesem Menü wird mit Tasterstufe 1 die gewählte Stelle um eins erhöht, mit Tasterstufe 2 wird die Stelle gewechselt und mit Tasterstufe 3 das Menü verlassen. Der Wert 00000 h deaktiviert die Meldung.

## **12.6 SYSTEM**

In diesem Hauptmenü werden alle systemspezifischen Parameter eingestellt. Es wird dabei mit Tasterstufe 1 zwischen Parametern gewechselt. Stufe 2 ruft den zu konfigurierenden Parameter auf und Stufe 3 wechselt wieder zurück in das Hauptmenü.

Folgende Parameter können verändert werden:

### **ODO**

Einstellen des Gesamtkilometerstandes. Tasterstufe 1 zählt die aktive Stelle hoch, Stufe 2 wechselt zur nächsten Stelle, Stufe 3 beendet das Menü und wechselt zurück in das Hauptmenü SYSTEM.

### **RESET**

Hier können alle Parametereinstellungen auf die Werkseinstellungen zurückgesetzt werden. Dabei wird der Betriebsstundenzähler und der Gesamtkilometerstand auf Null gesetzt. Tasterstufe 2 aktiviert dieses Menü, das erneute drücken von Taster Stufe 2 löscht alle Einstellungen. Mit Tasterstufe 1 oder 3 kann dieses Menü ohne löschen der Einstellungen verlassen werden.

### **VERSION**

In diesem Untermenü wird die Softwareversion des Instruments und ggf. des angeschlossenen Zubehörs angezeigt

## **13 Sicherheitshinweise für den Betrieb im Verkehr**

Bitte lassen Sie sich nicht durch das Instrument vom Straßenverkehr ablenken. Sie sind als Anwender für die korrekte Einstellung aller Geräteparameter und die korrekte Montage aller Anbauteile verantwortlich. Die Montage aller Sensoren sowie die Eingabe der Parameter, müssen mit größter Sorgfalt erfolgen, da hiervon die Exaktheit der Anzeige abhängt.

**BITTE BEDIENEN SIE DAS INSTRUMENT NICHT WÄHREND DER FAHRT, DA DIES ZUM VERLUST DER KONTROLLE ÜBER DAS FAHRZEUG UND ZUM UNFALL FÜHREN KANN.**



## 14 Fehlersuche

### 14.1 Nach dem Anbau und bei der Inbetriebnahme

- Achten Sie auf eine ausreichende Versorgungsspannung des Gerätes von mindestens 9V. Vergewissern Sie sich von der einwandfreien Funktion der Fahrzeugbatterie.
- Benutzen Sie kein Batterieladegerät um die Funktion des Gerätes zu testen.
- Überprüfen Sie alle Kabel auf korrekten Anschluss und Kontakt.
- Überprüfen Sie alle Kabel auf Verpolung, Kurzschluss oder Masseschluss.
- Wird keine stabile Ganganzeige erreicht, prüfen Sie ob die Halterung des Tachosensors stabil genug ist und der Abstand des Tachosensors zum Magneten kleiner als 4mm. Probieren Sie alle Drehzahlfilter aus.
- **So können Sie alle Eingänge des Instrumentes prüfen:**
  - trennen Sie alle Verbindungen zum Instrument
  - verbinden Sie nur +12V mit dem braunen und rotem Kabel und Masse mit dem schwarzen Kabel
  - jetzt sollte die Anzeige aufleuchten und "motogadget" erscheinen, ist das nicht der Fall prüfen Sie Ihre Spannungsquelle und die die Polarität.
  - tippen Sie mit dem grünen Kabel kurz hintereinander auf Masse - wenn auf dem LED Display verschiedene Menüs aufgerufen werden, funktioniert dieser Eingang einwandfrei
  - tippen sie mehrmals schnell hintereinander mit dem weißem Kabel auf Masse - wenn jetzt unter Anzeige SPEED Zahlen angezeigt werden, funktioniert dieser Eingang einwandfrei
  - tippen sie jetzt mit dem gelben Kabel mehrmals schnell hintereinander auf Masse - leuchtet der Drehzahlbalken auf, funktioniert dieser Eingang einwandfrei
  - Wenn dieser Test erfolgreich abgeschlossen wurde, funktioniert das Gerät einwandfrei. Bitte prüfen Sie Ihre Verkabelung. Wenn dieser Test nicht erfolgreich ist, muss das Instrument eingeschickt werden.

### 14.2 Rücksendung und Reklamation

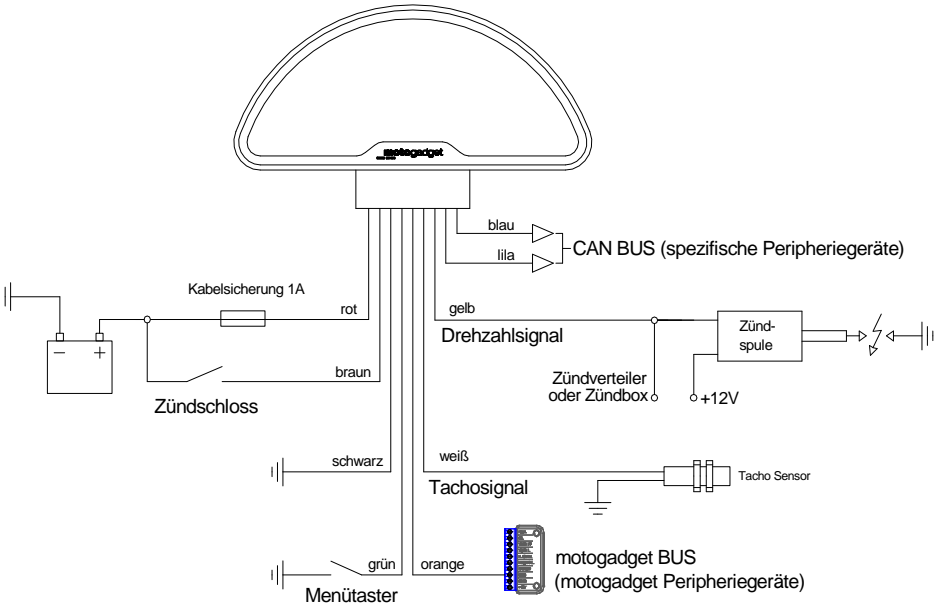
Wird ein defektes Gerät zur Reparatur oder Umtausch eingeschickt, ist folgendes zu beachten:

- vergewissern Sie sich nochmals, dass kein Anschlussfehler vorliegt. Benutzen Sie ggf. eine andere Spannungsquelle
- Verwenden Sie kein Batterieladegerät um die Funktion zu prüfen
- unfreie Sendungen werden nicht angenommen
- der Versand zu uns erfolgt auf eigenes Risiko, Sie sind für die ausreichende Versicherung der Sendung verantwortlich
- achten Sie auf eine ausreichende Verpackung
- legen Sie die Rechnung und das ausgefüllte Reparaturformular bei:  
[http://motogadget.com/media/downloads/support/form\\_return\\_repair.pdf](http://motogadget.com/media/downloads/support/form_return_repair.pdf)
- bei nicht EU-Staaten muss in der Zollerklärung „Reparaturgerät“ und als Wert 1 Euro stehen
- Für Serviceabrufe die nicht auf einen Defekt des Instruments oder dessen Zubehör, sondern durch fehlerhafte Bedienung, Einstellung, defekte Steckverbindungen oder andere fahrzeugeitige Fehler resultieren, berechnen wir eine Servicepauschale von 20 EUR.
- Für Softwareupdates zur Funktionserweiterung berechnen wir eine Servicepauschale von 25 EUR.

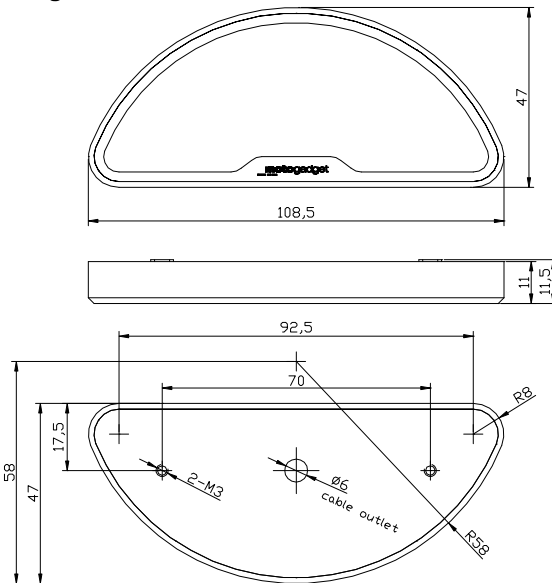
**Das motogadget - Team wünscht Ihnen eine angenehme, sichere Fahrt und viel Spaß mit Ihrem neuen motoscope PRO.**

# 15 Anhang

## 15.1 Anschlussschema motoscope PRO

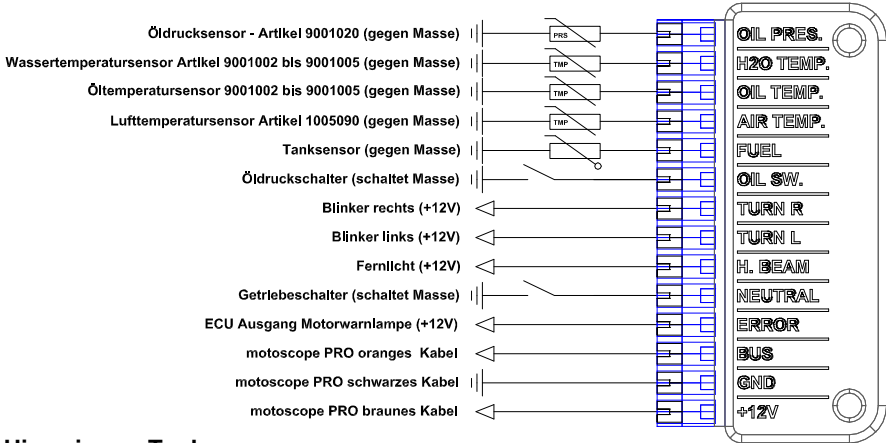


## 15.2 Abmessungen



## 15.3 Anschlusschema der Breakoutbox für Kontrolllampen und Tanksensor (optionales Zubehör)

Die Breakoutbox wird an einem vor Spritzwasser geschützten Ort durch zwei Kabelbinder z.B. am Kabelbaum befestigt. Die Schrauben und Kabelöffnungen der Schraubklemmen müssen mit Kontaktfett vor Korrosion geschützt werden. Von dem anzuschließenden Kabel wird 3mm abisoliert. Das abisolierte Kabelende wird umgebogen und in die Aderendhülse gesteckt. Das so vorbereitete Kabel wird dann mit der jeweiligen Schraubklemme verschraubt. Es können ausschließlich die motogadget Temperatur- und Drucksensoren verwendet werden



### Hinweise zu Tanksensoren:

Generell sind 3 unterschiedliche Tanksensoren gebräuchlich:

- 1) Heißleiterwiderstände (z.B. Cagiva, Japan. Modelle) - Reservelampe an/aus
- 2) Schwimmer-Schalter (z.B. HD Sportster) - Reservelampe an/aus
- 3) Schwimmer-Widerstände (z.B. HD Softail) - kontinuierliche Messung des Tankinhalts

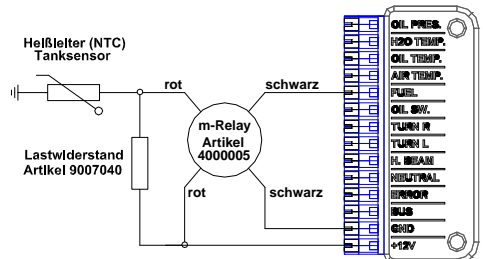
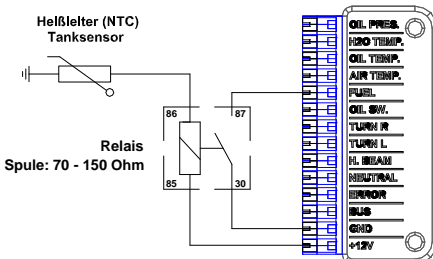
Sensor Typen 2 und 3 können direkt an den Eingang FUEL angeschlossen werden.

### Anschluss eines Heißleitersensors:

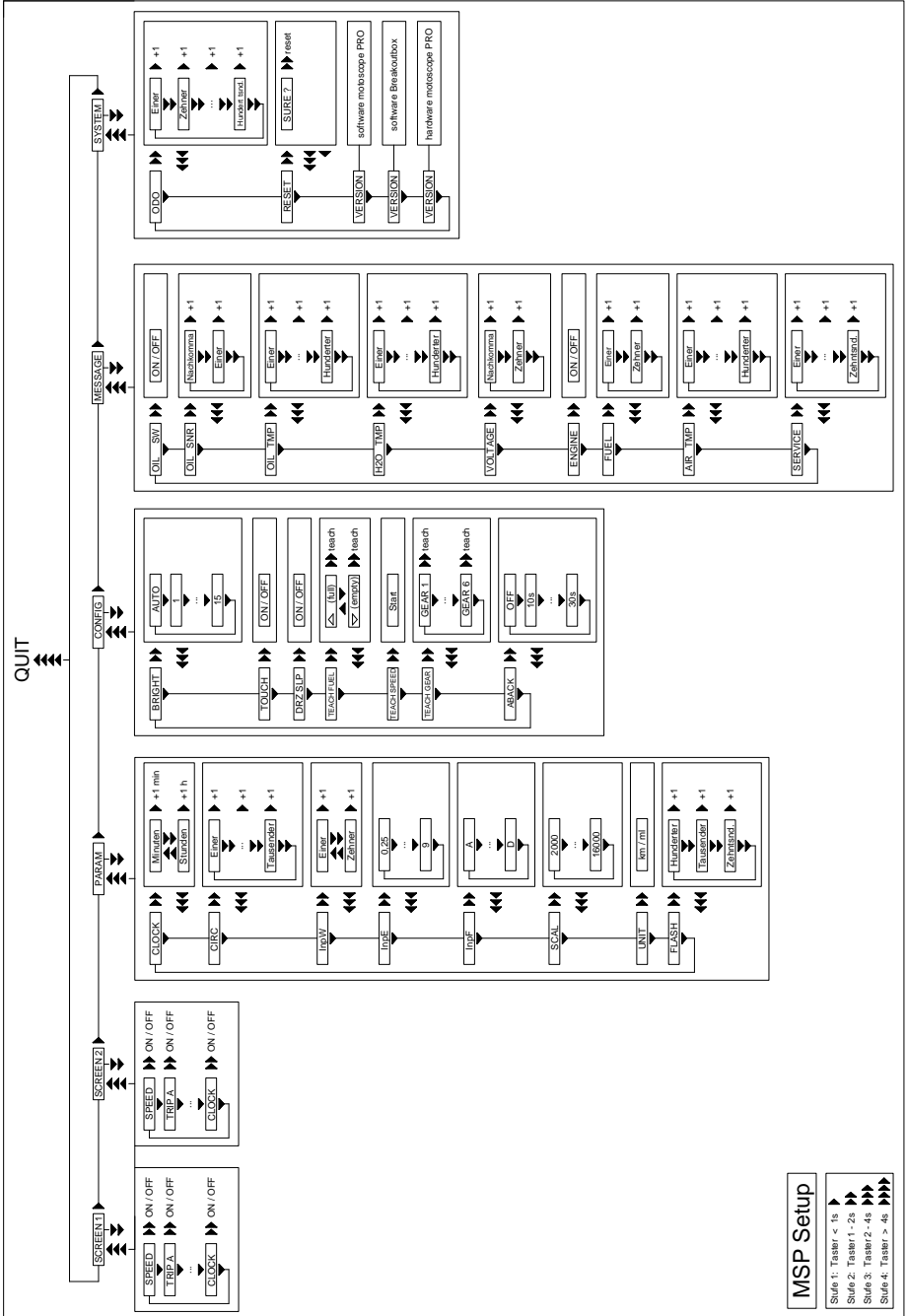
Stellen Sie im Setupmenü MESSAGE die Option FUEL auf 50%. Weiterhin wird in den Setupmenüs SCREEN1 und SCREEN2 die Option FUEL auf OFF gesetzt.

Weiterhin muss ein Relais mit einem Spulenwert von 70 bis 150 Ohm wie in der folgenden Abbildung angeschlossen werden. Alternativ kann das motogadget m-Relay zusammen mit dem motogadget Lastwiderstand verwendet werden.

Heißleiter Tanksensoren sind sehr träge, warten Sie daher zwischen dem Anlernvorgang für den leeren Tank und für den vollen Tank mindestens 10 Minuten. Bei erfolgreichem Anschluss leuchtet bei Erreichen des Reservestands die Warnlampe und die Meldung "LOW FUEL" erscheint. Die Anzeige des Tankfüllstandes in Prozent ist nicht möglich.



## 15.4 Setup Menü Diagramm



## 15.5 Liste der Abrollumfänge

Zoll Inch	Reifendimension Tyre Size	Abrollumfang für ABE / Gutachten
16	100/90 16	1770
16	110/90 16	1824
16	120/80 16	1806
16	120/90 16	1878
16	130/70 16	1776
16	130/90 16	1933
16	150/80 16	1951
16	140/90 16	1987
16	150/80 16	1951
16	160/80 16	1999
16	180/60 16	1878
16	180/70 16	1987
16	200/60 16	1924
16	240/50 16	1951
17	100/80 17	1788
17	110/70 17 54 H TL	1770
17	110/70 V 17 V 250(54V) TL	1770
17	110/70 V 17 V250 (54V) TL	1770
17	110/70 ZR 17 54 W TL	1770
17	110/80 - 17 57 H TL	1836
17	110/80 -17 57 H TL	1836
17	120/60 ZR 17 (55W) TL	1740
17	120/70 - 17 58 V TL	1812
17	120/70 B 17 M/C 58 V TL	1812
17	120/70 ZR 17 (58W) TL	1812
17	120/80 - 17 61 H	1884
17	120/80 - 17 M/C 67H reinf.	1884
17	120/80 -17 M/C 67H reinf. TL	1884
17	120/90 - 17 rear	1957
17	130/60 ZR 17 59W TL	1776
17	130/70 17 62 H TL	1854
17	130/70 ZR 17 62W TL	1854
17	130/80 - 17 65 H TL	1933
17	130/80 - 17 65 H TL	1933
17	130/80 - 17 65 S	1933
17	140/80 - 17 69 H	1981
17	140/80 - B 17 M/C 69 H TL	1981
17	140/80 B 17 M/C 69H TL	1981
17	150/60 ZR 17 66W TL	1848
17	150/70 17 69 H TL	1939
17	150/70 17 69 V TL	1939
17	150/70 R 17 69 H TL	1939
17	150/70 ZR 17 (69W) TL	1939
17	150/80 17	2029
17	160/60 VB 17 (69V) TL	1884
17	160/60 ZR 17 (69W) TL	1884
17	160/70 B 17 73 V TL	1884
17	160/70 ZR 17 73 W TL	1884
17	170/60 VB 17(72V) TL	1921
17	170/60 ZR 17 (72W) TL	1921
17	180/55 ZR 17 (73W) TL	1903
17	180/55 ZR 17 V300 (73W) TL	1903
17	190/50 ZR 17 (73W)TL	1878
17	200/50 ZR 17 (75W) TL	1919

Zoll Inch	Reifendimension Tyre Size	Abrollumfang für ABE / Gutachten
18	90/90 - 18 51 H TL	1889
18	100/90 - 18 56 H	1924
18	100/90 - 18 56 H TL	1924
18	100/90 - 18 61 H TL	1924
18	100/90 - 18 M/C 61 H TL	1924
18	110/80 - 18 58 H TL	1912
18	110/80 - 18 58 H TL	1912
18	110/80 - 18 M/C 58 S	1912
18	110/90 18	1978
18	110/100 18	2099
18	120/70 ZR 18 59W TL	1888
18	120/80 - 18 62 H TL	1960
18	120/80 - 18 62 S	1960
18	120/90 - 18 65 H TT/TL	2032
18	120/90 - 18 M/C 61 H TL	2032
18	130/70 18 63 H TL	1930
18	130/70 B 18 69 H reinf. TL	1930
18	130/80 18	2008
18	140/80 - 18 70 R	2057
18	150/70 VB 18 TL	2014
18	160/60 VB 18 V280 (70V) TL	1960
18	160/60 ZR 18 (70W) TL	1960
18	170/60 VB 18 V280 (73V) TL	1996
18	170/60 ZR 18 (73W) TL	1996
18	180/55 18	1981
18	200/50 18	1951
18	240/40 18	1960
18	3.00 - 18 47 S	1894
18	3.00 - 18 52 M reinf.	1894
18	3.00 - 18 52 P reinf.	1894
18	3.25 - 18 52 H TL	1930
18	3.25 - 18 52 S	1930
18	3.25 - 18 59 P reinf.	1930
18	3.25 - 18 59 P reinf.	1930
18	3.50 - 18 56 S	1960
18	3.50 - 18 62 P reinf.	1960
18	3.50 - 18 62 P reinf.	1960
19	100/90 - 19 57 H TT/TL	2002
19	110/90 - 19 62 H TL	2057
19	110/90 19 57 S TL	2057
19	3.00 - 19 49 S	1972
19	3.00 - 19 54 P reinf.	1972
19	3.25 - 19 54 H TT/TL	2008
19	3.25 - 19 54 P	2008
19	3.25 - 19 54 S TT/TL	2008
19	3.25 - 19 54 V TL	2008
19	3.50 - 19 57 H TT/TL	2038
19	3.50 - 19 57 P	2038
19	3.50 - 19 57 S TL	2038
19	3.50 - 19 57 V TT/TL	2038
21	80/90 - 21 48 H	2045
21	80/90 - 21 54 H TL	2045
21	90/90 - 21 54 S	2099